

Original-Betriebsanleitung

EN - Original-Instruction Manual
FR - Manuel d'instructions original
NL - Originele handleiding

Saniquick 1A / Sanifox / Saniflux V



Inhaltsverzeichnis

1. Allgemeines	03
1.1. Konformitätserklärung	03
1.2. Vorwort	03
1.3. Bestimmungsgemäße Verwendung	03
1.4. Urheberschutz	03
1.5. Garantiebestimmungen	03
1.6. Fachbegriffe	05
2. Sicherheit	06
2.1. Anweisungen und Sicherheitshinweise	06
2.2. Verwendete Richtlinien und CE-Kennzeichnung	06
2.3. Allgemeine Sicherheitshinweise	06
2.4. Bedienpersonal	06
2.5. Elektrische Arbeiten	06
2.6. Verhalten während des Betriebs	07
2.7. Sicherheits- und Überwachungseinrichtungen	07
2.8. Fördermedien	07
2.9. Schalldruck	07
3. Allgemeine Beschreibung	08
3.1. Verwendung	08
3.2. Einsatzarten	08
3.3. Aufbau	08
4. Verpackung, Transport und Lagerung	10
4.1. Anlieferung	10
4.2. Transport	10
4.3. Lagerung	10
4.4. Rücklieferung	10
5. Aufstellung und Inbetriebnahme	10
5.1. Allgemein	10
5.2. Einbau	10
5.3. Elektrik	13
5.4. Inbetriebnahme	13
6. Instandhaltung	13
6.1. Allgemein	13
6.2. Wartungstermine	13
6.3. Wartungsarbeiten	13
7. Störungssuche und -behebung	14
8. Kontaminationserklärung	55

1. Allgemeines

1.1. Konformitätserklärung

EG-Konformitätserklärung im Sinne der EG-Maschinenrichtlinie 2006/42/EG, Anhang II Teil 1 A

Hersteller Name und Adresse:

HOMA Pumpenfabrik GmbH
Industriestraße 1
53819 Neunkirchen - Seelscheid

Hiermit erklären wir, dass die

Saniquick 1A
Sanifox
Saniflux V

folgenden einschlägigen Bestimmungen entspricht:

Maschinenrichtlinie 2006/42/EG
Bauprodukteverordnung 305/2011/EG

Angewandte harmonisierte Normen, deren Fundstelle im Amtsblatt der EU veröffentlicht worden sind:

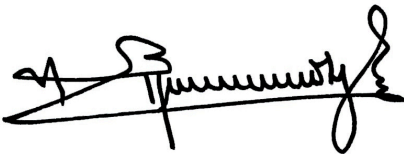
DIN EN 12050-3 Abwasserhebeanlagen für die Gebäude- und Grundstücksentwässerung - Bau- und Prüfgrundsätze - Teil 3: Fäkalienhebeanlagen zur begrenzten Verwendung

Verantwortlicher für die Zusammenstellung der technischen Unterlagen

Vassilios Petridis
Leiter Entwicklung und Produktion
HOMA Pumpenfabrik GmbH

Diese EG-Konformitätserklärung wurde ausgestellt:

Oberheister, 05.01.2016



Vassilios Petridis
Leiter Entwicklung und Produktion
HOMA Pumpenfabrik GmbH

1.2. Vorwort

Sehr geehrte Kundin, sehr geehrter Kunde, wir freuen uns, dass Sie sich für ein Produkt der Firma HOMA Pumpenfabrik GmbH entschieden haben. Das erworbene Produkt ist nach dem derzeitigen Stand der Technik gefertigt und geprüft. Lesen Sie sich diese Betriebsanleitung sorgfältig vor der ersten Inbetriebnahme durch. Nur so ist ein sicherer und wirtschaftlicher Einsatz des Produktes zu gewährleisten.

Diese Betriebsanleitung enthält alle notwendigen Angaben über das Produkt, um einen bestimmungsgemäßen und wirkungsvollen Einsatz zu gewährleisten. Zudem finden Sie Informationen wie Sie Gefahren frühzeitig erkennen, Reparaturkosten und Ausfallzeiten vermindern und die Zuverlässigkeit und Lebensdauer des Produktes erhöhen.

Vor Inbetriebnahme sind grundsätzlich alle Sicherheitsbestimmungen, sowie die Herstellerangaben zu erfüllen. Diese Betriebsanleitung ergänzt und/oder erweitert die bestehenden nationalen Vorschriften zum Unfallschutz und zur Unfallverhütung. Diese Betriebsanleitung muss dem Bedienungspersonal jederzeit am Einsatzort des Produktes verfügbar sein.

1.3. Bestimmungsgemäße Verwendung

Die HOMA-Produkte entsprechen den gültigen Sicherheitsregeln und dem Stand der Technik. Bei nicht bestimmungsgemäßer Verwendung kann Lebensgefahr für den Benutzer sowie für Dritte bestehen. Außerdem kann das Produkt und oder Anbauteile beschädigt bzw. zerstört werden.

Es ist darauf zu achten, dass das Produkt nur in technisch einwandfreiem Zustand und bestimmungsgemäßem betrieben wird. Hierzu beachten Sie diese Betriebsanleitung.

1.4. Urheberschutz

Das Urheberrecht an dieser Betriebsanleitung verbleibt bei der HOMA Pumpenfabrik GmbH. Diese Betriebsanleitung ist für das Bedienungs-, Montage- und Wartungspersonal bestimmt. Sie enthält Vorschriften und Zeichnungen technischer Art, die weder vollständig noch teilweise vervielfältigt, verbreitet oder zu Zwecken des Wettbewerbs unbefugt verwertet oder anderen mitgeteilt werden dürfen.

1.5. Garantiebestimmungen

Kosten für den Aus- und Einbau des beanstandeten Produktes am Einsatzort, Fahrtkosten des Reparaturpersonals zum und vom Einsatzort sowie Transportkosten sind nicht Bestandteil der Garantieleistung. Die entstandenen Kosten sind vom Absender bzw. Betreiber der Pumpe zu tragen. Dies gilt auch, wenn ein Garantieanspruch geltend gemacht worden ist und die werksseitige Überprüfung ergeben hat, dass das Produkt einwandfrei arbeitet und frei von Mängeln ist.

Alle Produkte besitzen einen höchstmöglichen Qualitätsstandard und unterliegen vor Auslieferung einer technischen Endkontrolle. Durch eine von HOMA Pumpenfabrik GmbH erbrachte Garantieleistung wird weder die Garantiezeit verlängert, noch für die ersetzten Teile eine neue Garantiezeit begründet.

Weitergehende Ansprüche sind ausgeschlossen. Insbesondere solche auf Minderung, Wandlung oder Schadenersatz, auch für Folgeschäden jeglicher Art.

Um eine zügige Bearbeitung im Garantiefall zu gewährleisten, kontaktieren Sie uns oder den für sie zuständigen Vertriebsmitarbeiter. Bei einer Zustimmung zur Rücksendung erhalten Sie einen Rücknahmeschein. Dann senden Sie das beanstandete Produkt zusammen mit dem Rücknahmeschein, dem Kaufbeleg und der Angabe des Schadens frachtfrei an das Werk. Reklamationen auf Grund von Transportschäden können wir nur bearbeiten, wenn der Schaden bei Zustellung der Ware von der Spedition, Bahn oder Post festgestellt und bestätigt wird.

1.5.1. Gewährleistung

Dieses Kapitel beinhaltet die allgemeinen Angaben zur Gewährleistung. Vertragliche Vereinbarungen werden immer vorrangig behandelt und nicht durch dieses Kapitel aufgehoben!

Die HOMA Pumpenfabrik GmbH verpflichtet sich, Mängel an verkauften Produkten zu beheben, wenn folgende Voraussetzungen erfüllt sind:

- Qualitätsmängel des Materials, der Fertigung und/oder der Konstruktion.
- Die Mängel wurden innerhalb der Gewährleistungszeit schriftlich beim Hersteller gemeldet.
- Das Produkt wurde nur unter den bestimmungsgemäßen Einsatzbedingungen verwendet.
- Alle Sicherheits- und Überwachungseinrichtungen wurden durch Fachpersonal angeschlossen und geprüft.

Die Gewährleistungszeit hat, wenn nicht anders vereinbart, eine Dauer von 12 Monaten ab Inbetriebnahme bzw. max. 24 Monaten ab Lieferdatum. Andere Vereinbarungen müssen schriftlich in der Auftragsbestätigung angegeben sein. Diese Vereinbarungen laufen mindestens bis zum vereinbarten Ende der Gewährleistungszeit des Produktes.

1.5.2. Ersatzteile, An- und Umbauten

Es dürfen nur Originalersatzteile des Herstellers für Reparatur, Austausch sowie An- und Umbauten verwendet werden. Nur diese garantieren höchste Lebensdauer und Sicherheit. Diese Teile wurden speziell für unsere Produkte konzipiert. Eigenmächtige An- und Umbauten oder Verwendung von Nichtoriginalteilen können zu schweren Schäden an dem Produkt und/oder schweren Verletzungen von Personen führen.

1.5.3. Wartung

Die vorgeschriebenen Wartungs- und Inspektionsarbeiten sind regelmäßig durchzuführen und dürfen nur von qualifizierten und autorisierten Personen durchgeführt werden. Wartungsarbeiten und jegliche Art von Reparaturarbeiten, die nicht in dieser Betriebsanleitung aufgeführt werden, dürfen nur von der HOMA Pumpenfabrik GmbH und von autorisierten Servicewerkstätten durchgeführt werden.

1.5.4. Schäden an dem Produkt

Schäden und Störungen müssen sofort und sachgemäß vom dafür ausgebildeten Personal behoben werden. Das Produkt darf nur in technisch einwandfreiem Zustand betrieben werden. Während der vereinbarten Gewährleistungszeit darf die Reparatur des Produktes nur von der HOMA Pumpenfabrik GmbH und/oder einer autorisierten Servicewerkstatt durchgeführt werden. Die HOMA Pumpenfabrik GmbH behält sich das Recht vor, dass beschädigte Produkt zur Ansicht ins Werk liefern zu lassen.

1.5.5. Haftungsausschluss

Für Schäden an dem Produkt wird keine Gewährleistung bzw. Haftung übernommen, wenn einer/mehrere der folgenden Punkte zutreffen:

- fehlerhafte Auslegung unsererseits durch mangelhafte und/oder falsche Angaben des Betreibers bzw. Auftraggebers
- Nichteinhaltung der Sicherheitshinweise, der Vorschriften und der nötigen Anforderungen, die laut deutschem Gesetz und dieser Betriebsanleitung gelten.
- unsachgemäße Lagerung und Transport
- unvorschriftsmäßige Montage/Demontage
- mangelhafte Wartung
- unsachgemäße Reparatur
- mangelhafter Baugrund, bzw. Bauarbeiten
- chemische, elektrochemische und elektrische Einflüsse
- Verschleiß

Für den Fall eines Stromausfalles oder einer anderweitigen technischen Störung, durch die ein ordnungsgemäßer Betrieb der Pumpe nicht mehr gewährleistet ist, ist unbedingt dafür Sorge zu tragen, dass Schäden durch ein Überlaufen des Pumpenschachtes sicher verhindert werden z.B. durch den Einbau einer netzunabhängigen Alarmschaltung oder sonstige geeignete Schutzmaßnahmen. Die Haftung des Herstellers schließt somit auch jegliche Haftung für Personen-, Sach- und/oder Vermögensschäden aus.

1.5.6. Vertragskundendienst / Herstelleradresse

Vertragskundendienst

Unsere Vertragskundendienste und Servicestützpunkte finden Sie auf unserer Homepage. Gerne gibt Ihnen unsere Serviceabteilung auch eine telefonische Auskunft.

Herstelleradresse

HOMA-Pumpenfabrik GmbH
Industriestraße 1
D-53819 Neunkirchen-Seelscheid
Tel.: +49 2247 / 7020
Fax: +49 2247 / 70244
Email: info@homa-pumpen.de
Homepage: www.homapumpen.de

1.6. Fachbegriffe

In dieser Betriebsanleitung werden verschiedene Fachbegriffe verwendet.

Trockenlauf:

Ein Trockenlauf ist auf jeden Fall zu vermeiden, hier läuft die Pumpe mit voller Drehzahl, es ist aber kein Medium zum Fördern vorhanden.

Aufstellungsart „nass“:

Die Pumpe wird im Fördermedium eingetaucht. Sie ist komplett vom Fördermedium umgeben. Beachten Sie die Angaben für die max. Eintauchtiefe und die min. Wasserüberdeckung!

Aufstellungsart „trocken“:

Die Pumpe wird trocken aufgestellt, d.h. dass das Fördermedium über ein Rohrleitungssystem zu- und abgeführt wird. Die Pumpe wird nicht in das Fördermedium eingetaucht. Beachten Sie, dass die Oberflächen des Produktes heiß werden können!

Aufstellungsart „transportabel“:

Die Pumpe wird mit einem Standfuss ausgestattet. Sie kann an jedem beliebigen Ort eingesetzt und betrieben werden. Beachten Sie die Angaben für die max. Eintauchtiefe und die mind. Wasserüberdeckung, sowie, dass die Oberflächen des Produktes sehr heiß werden!

Betriebsart „S1“ (Dauerbetrieb):

Unter Nennlast wird eine gleichbleibende Temperatur erreicht, die auch bei längerem Betrieb nicht mehr ansteigt. Das Betriebsmittel kann pausenlos unter Nennlast arbeiten, ohne dass die zulässige Temperatur überschritten wird.

Betriebsart „S2“ (Kurzzeitbetrieb):

Die Betriebsdauer wird in Minuten angegeben, z.B. S2-20min. Das bedeutet, dass die Maschine 20 Minuten betrieben werden kann und danach solange pausieren muss, bis die Maschine 2 K über Mediumtemperatur abgekühlt ist.

Betriebsart „S3“ (Aussetzbetrieb):

Bei diesen Betriebsarten folgt nach dem Kurzzeichen die Angabe der relativen Einschaltdauer und die Spieldauer, falls sie von 10 min abweicht. Beispiel S3 30% bedeutet, dass die Maschine 3 Minuten betrieben werden kann und anschließend 7 Minuten abkühlen muss.

„Schlürfbetrieb“:

Der Schlürfbetrieb kommt einem Trockenlauf gleich. Die Pumpe läuft mit voller Drehzahl, es werden aber nur sehr geringe Mengen an Medium gefördert.

Der Schlürfbetrieb ist nur mit einigen Typen möglich, siehe hierfür das Kapitel „3. Allgemeine Beschreibung“.

Trockenlaufschutz:

Der Trockenlaufschutz muss eine automatische Abschaltung der Pumpe bewirken, wenn die Mindestwasserüberdeckung der Pumpe unterschritten wird. Dies wird zum Beispiel durch den Einbau eines Schwimmerschalters erreicht.

Niveausteuerung:

Die Niveausteuerung soll die Pumpe bei verschiedenen Füllständen automatisch ein- bzw. ausschalten. Erreicht wird dies durch den Einbau von einem Niveauerfassungssystem.

2. Sicherheit

Dieses Kapitel führt alle generell gültigen Sicherheitshinweise und technische Anweisungen auf. Bei Transport, Aufstellung, Betrieb, Wartung, usw. müssen alle Hinweise und Anweisungen beachtet und eingehalten werden! Der Betreiber ist dafür verantwortlich, dass sich das gesamte Personal an die folgenden Hinweise und Anweisungen hält.

2.1. Anweisungen und Sicherheitshinweise

In dieser Betriebsanleitung werden Anweisungen und Sicherheitshinweise für Sach- und Personenschäden verwendet. Um diese für das Bedienpersonal eindeutig zu kennzeichnen, werden diese Anweisungen und Sicherheitshinweise fett geschrieben und mit Gefahrensymbolen gekennzeichnet. Die verwendeten Symbole entsprechen den allgemein gültigen Richtlinien und Vorschriften (DIN, ANSI, etc.)

Sicherheitshinweise beginnen immer mit den folgenden Signalwörtern:

Gefahr:

Es kann zu schwersten Verletzungen oder zum Tode von Personen kommen!

Warnung:

Es kann zu schwersten Verletzungen von Personen kommen!

Vorsicht:

Es kann zu Verletzungen von Personen kommen!

Vorsicht (Hinweis ohne Symbol):

Es kann zu erheblichen Sachschäden kommen, ein Totalschaden ist nicht ausgeschlossen!

Nach dem Signalwort folgt die Nennung der Gefahr, die Gefahrenquelle und die möglichen Folgen. Der Sicherheitshinweis endet mit einem Hinweis zur Vermeidung der Gefahr.

2.2. Verwendete Richtlinien und CE-Kennzeichnung

Unsere Anlagen unterliegen:

- verschiedenen EG-Richtlinien
- verschiedenen harmonisierten Normen
- diversen nationalen Normen

Die exakten Angaben über die verwendeten Richtlinien und Normen entnehmen Sie der EG-Konformitätserklärung am Anfang dieser Betriebsanleitung.

Weiterhin werden für die Verwendung, Montage und Demontage des Produktes zusätzlich verschiedene nationale Vorschriften als Grundlage vorausgesetzt. Dies wären z.B. Unfallverhütungsvorschriften, VDE-Vorschriften, Gerätesicherheitsgesetz, u.v.a. Das CE-Zeichen ist auf dem Typenschild angebracht welches sich am Motorgehäuse befindet.

2.3. Allgemeine Sicherheitshinweise

Beim Ein- bzw. Ausbau der Anlage darf nicht alleine gearbeitet werden. Sämtliche Arbeiten (Montage, Demontage, Wartung, Installation) dürfen nur bei abgeschalteter Anlage erfolgen. Das Produkt muss vom Stromnetz getrennt und gegen Wiedereinschalten gesichert werden.

Alle sich drehenden Teile müssen zum Stillstand gekommen sein. Der Bediener hat jede auftretende Störung oder Unregelmäßigkeit sofort seinem Verantwortlichen zu melden. Eine sofortige Stillsetzung durch den Bediener ist zwingend erforderlich, wenn Mängel auftreten, welche die Sicherheit gefährden. Hierzu zählen:

- Versagen der Sicherheits- und/oder Überwachungseinrichtungen
- Beschädigung wichtiger Teile
- Beschädigung von elektrischen Einrichtungen, Leitungen und Isolationen.
- Werkzeuge und andere Gegenstände sind nur an dafür vorgesehenen Plätzen aufzubewahren, um eine sichere Bedienung zu gewährleisten.
- Bei Arbeiten in geschlossenen Räumen muss für eine ausreichende Belüftung gesorgt werden.
- Bei Schweißarbeiten und/oder Arbeiten mit elektrischen Geräten ist sicher zu stellen, dass keine Explosionsgefahr besteht.
- Um Erstickung und Vergiftungen auszuschließen, ist zu gewährleisten, dass ausreichend Sauerstoff am Arbeitsplatz vorhanden ist und dass keine giftigen Gase im Arbeitsbereich vorkommen.
- Unmittelbar nach Abschluss der Arbeiten müssen alle Sicherheits- und Schutzeinrichtungen wieder angebracht bzw. in Funktion gesetzt werden.
- Die Unfallverhütungsvorschriften sowie die allgemein anerkannten Regeln der Technik sind einzuhalten. Wir weisen darauf hin, dass wir nach dem Produkthaftungsgesetz für Schäden, die durch unser Gerät verursacht werden, wenn die Hinweise und Vorschriften aus dieser Bedienungsanleitung nicht eingehalten werden, nicht haften. Für Zubehörteile gelten die gleichen Bestimmungen.



Diese Hinweise sind unbedingt einzuhalten. Bei Nichtbeachtung kann es zu Personenschäden und/oder zu schweren Sachschäden kommen.

2.4. Bedienpersonal

Das gesamte Personal, welches an der Anlage arbeitet, muss für diese Arbeiten qualifiziert sein. Das gesamte Personal muss volljährig sein. Als Grundlage für das Bedien- und Wartungspersonal müssen zusätzlich auch die nationalen Unfallverhütungsvorschriften herangezogen werden. Es muss sichergestellt werden, dass das Personal die Anweisungen in dieser Betriebsanleitung gelesen und verstanden hat, ggf. muss diese Anleitung in der benötigten Sprache vom Hersteller nachbestellt werden.

2.5. Elektrische Arbeiten

Unsere elektrischen Produkte werden mit Wechsel- oder Drehstrom betrieben. Die örtlichen Vorschriften müssen eingehalten werden. Für den Anschluss ist der Schaltplan zu beachten. Die technischen Angaben müssen strikt eingehalten werden!

Wenn eine Maschine durch eine Schutzvorrichtung abgeschaltet wurde, darf diese erst nach der Behebung des Fehlers wieder eingeschaltet werden.



Gefahr durch elektrischen Strom!
Durch unsachgemäßen Umgang mit Strom bei elektrischen Arbeiten droht Lebensgefahr! Diese Arbeiten dürfen nur vom qualifizierten Elektrofachmann durchgeführt werden.



Vorsicht vor Feuchtigkeit!
Durch das Eindringen von Feuchtigkeit in das Kabel wird das Kabel beschädigt und unbrauchbar. Ferner kann Wasser bis in den Anschlussraum oder Motor eindringen und Schäden an Klemmen bzw. der Wicklung verursachen. Das Kabelende nie in das Fördermedium oder eine andere Flüssigkeit eintauchen.

2.5.1. Elektrischer Anschluss

Der Bediener der Anlage muss über die Stromzuführung und deren Abschaltmöglichkeiten unterwiesen sein. Beim Anschluss der Anlage an die elektrische Schaltanlage, besonders bei der Verwendung von z.B. Frequenzumrichter und Sanftanlaufsteuerung sind zur Einhaltung der EMV, die Vorschriften der Schaltgerätehersteller zu beachten. Eventuell sind für die Strom- und Steuerleitungen gesonderte Abschirmungsmaßnahmen notwendig (z.B. spezielle Kabel).

Der Anschluss darf nur vorgenommen werden, wenn die Schaltgeräte den harmonisierten EU-Normen entsprechen. Mobilfunkgeräte können Störungen in der Anlage verursachen.

2.5.2. Erdungsanschluss

Unsere Anlagen müssen grundsätzlich geerdet werden. Besteht eine Möglichkeit, dass Personen mit der Anlage und dem Fördermedium in Berührung kommen, muss der geerdete Anschluss zusätzlich noch mit einer Fehlerstromschutzvorrichtung abgesichert werden.

2.6. Verhalten während des Betriebs

Beim Betrieb des Produktes sind die am Einsatzort geltenden Gesetze und Vorschriften zur Arbeitsplatzsicherung, zur Unfallverhütung und zum Umgang mit elektrischen Maschinen zu beachten. Im Interesse eines sicheren Arbeitsablaufes ist die Arbeitseinteilung des Personals durch den Betreiber festzulegen. Das gesamte Personal ist für die Einhaltung der Vorschriften verantwortlich. Während des Betriebs drehen sich bestimmte Teile (Laufgrad, Propeller) um das Medium zu fördern. Durch bestimmte Inhaltsstoffe können sich an diesen Teilen sehr scharfe Kanten bilden.



Warnung vor drehenden Teilen!
Die drehenden Teile können Gliedmaßen quetschen und abschneiden. Während des Betriebes nie in das Anlagenteil oder an die drehenden Teile greifen. Vor Wartungs- oder Reparaturarbeiten die Maschine abschalten und die drehenden Teile zum Stillstand kommen lassen!

2.7. Sicherheits- und Überwachungseinrichtungen

Unsere Anlagen sind mit verschiedenen Sicherheits- und Überwachungseinrichtungen ausgestattet. Diese Einrichtungen dürfen nicht demontiert oder abgeschaltet werden.

Einrichtungen müssen vor der Inbetriebnahme vom Elektrofachmann angeschlossen und auf eine korrekte Funktion überprüft worden sein.

Beachten Sie hierfür auch, dass bestimmte Einrichtungen zur einwandfreien Funktion ein Auswertgerät oder -relais benötigen, z.B. Kaltleiter und PT100-Fühler. Dieses Auswertgerät kann vom Hersteller oder Elektrofachmann bezogen werden.

Das Personal muss über die verwendeten Einrichtungen und deren Funktion unterrichtet sein.



Vorsicht!
Die Maschine darf nicht betrieben werden, wenn die Sicherheits- und Überwachungseinrichtungen unzulässigerweise entfernt wurden, die Einrichtungen beschädigt sind und/oder nicht funktionieren!

2.8. Fördermedien

Jedes Fördermedium unterscheidet sich durch seine Zusammensetzung, Aggressivität, Abrasivität und vielen anderen Aspekten. Generell können unsere Anlagen in vielen Bereichen eingesetzt werden. Genauere Angaben hierfür entnehmen Sie dem Anlagendatenblatt und der Auftragsbestätigung. Dabei ist zu beachten, dass sich durch eine Veränderung der Dichte, der Viskosität, oder der Zusammensetzung im Allgemeinen, viele Parameter der Anlage ändern können.

Auch werden für die unterschiedlichen Medien verschiedene Werkstoffe und Laufgradformen benötigt. Je genauer die Angaben bei Ihrer Bestellung waren, desto besser konnte unsere Anlage für Ihre Anforderungen modifiziert werden. Sollten sich Veränderungen im Einsatzbereich und/oder im Fördermedium ergeben, können wir sie gerne unterstützend beraten.

Beim Wechsel der Anlage in ein anderes Medium sind folgende Punkte zu beachten:

- Anlagen, welche in Schmutz- und/oder Abwasser betrieben wurden, müssen vor dem Einsatz in Reinwasser gründlich gereinigt werden.
- Anlagen, welche gesundheitsgefährdende Medien gefördert haben, müssen vor einem Mediumswechsel generell dekontaminiert werden. Weiterhin ist zu klären, ob diese Anlage überhaupt noch in einem anderen Medium zum Einsatz kommen darf.
- Bei Anlagen, welche mit einer Schmier- bzw. Kühlflüssigkeit (z.B. Öl) betrieben werden, kann diese bei einer defekten Gleitringdichtung in das Fördermedium gelangen.



Gefahr durch explosive Medien!
Das Fördern von explosiven Medien (z.B. Benzin, Kerosin, usw.) ist strengstens untersagt.
Die Produkte sind für diese Medien nicht konzipiert!

2.9. Schalldruck

Die Pumpe hat je nach Größe und Leistung (kW) während des Betriebes einen Schalldruck von ca. 40dB (A) bis 70dB (A). Der tatsächliche Schalldruck ist allerdings von mehreren Faktoren abhängig. Diese sind z.B. Einbau- und Aufstellungsart, Befestigung von Zubehör, Rohrleitung, Betriebspunkt, Eintauchtiefe, uvm.

3. Allgemeine Beschreibung

3.1. Verwendung

Die Schmutzwasser-Hebeanlage Saniquick 1A fördert häusliches Schmutzwasser, z. B. aus Waschbecken oder Dusche, aus Räumen unterhalb der Rückstauenebene, oder aus Räumen, deren Gefälle zum nächsten Kanalanschluss zu gering ist. Zum Fördern von Abwasser und Fäkalien sind die Abwasser-Hebeanlagen der Baureihe Saniflux V und Sanifox geeignet.

Alle Hebeanlagen entsprechen der Norm DIN EN 12050-3 (Hebeanlagen zur begrenzten Verwendung). Das bedeutet:

- Die Anlage muss im gleichen Raum wie die zu entsorgenden Sanitäreinheiten installiert sein, damit eine Fehlfunktion umgehend erkannt werden kann. Eine Schachtmontage ist nicht zulässig.
- Die Anlage muss auf dem Bodenbelag aufgestellt werden und darf nicht eingelassen werden (Überflurmontage).
- Es sollte nur ein kleiner Benutzerkreis auf die Anlage angewiesen sein. Ein WC oberhalb der Rückstauenebene muss diesem Benutzerkreis zusätzlich zur Verfügung stehen.

Fäkalienfreies Abwasser mit Saniquick 1a:

- Ein Handwaschbecken oder ein Spülbecken und eine weitere Vorrichtung, wie z.B. eine Badewanne oder eine Waschmaschine oder eine Dusche oder eine Geschirrspülmaschine oder ein Urinal.

Fäkalienhaltiges Abwasser mit Sanifox oder Saniflux V:

- Ein WC und ein Handwaschbecken und eine Dusche und eine Sitzwaschbecken.
- Kondensat oder Sole aus Enthärtungsanlagen müssen über eine zusätzliche Schmutzwasserpumpe, bzw. Hebeanlage (z.B. Sanipower, Condistar, Solestar, SaniQ Plus – CH140 WA) entsorgt werden.



Es ist unbedingt darauf zu achten, dass keine Hygieneartikel wie z. B. Tampons, Damenbinden, Präservative, Feuchtoilettenpapier, usw., sowie nicht schneidbare Teile wie Glas, Holz, Metall (Rasierklingen, Kronkorken) o.ä. in das Abwasser gelangen, da diese vom Schneidwerk nicht zerkleinert werden, im Sammelbehälter verbleiben und unter Umständen die Pumpe blockieren können. Vermeiden Sie es, stark fetthaltige Abwässer in die Hebeanlage einzuleiten.



Die Fließgeschwindigkeit muss in der Druckleitung mindestens 0,7m/s betragen.

3.2. Einsatzarten

Die Schmutzwasser-Hebeanlagen sind für den Aussetzbetrieb S3 30% ausgelegt.

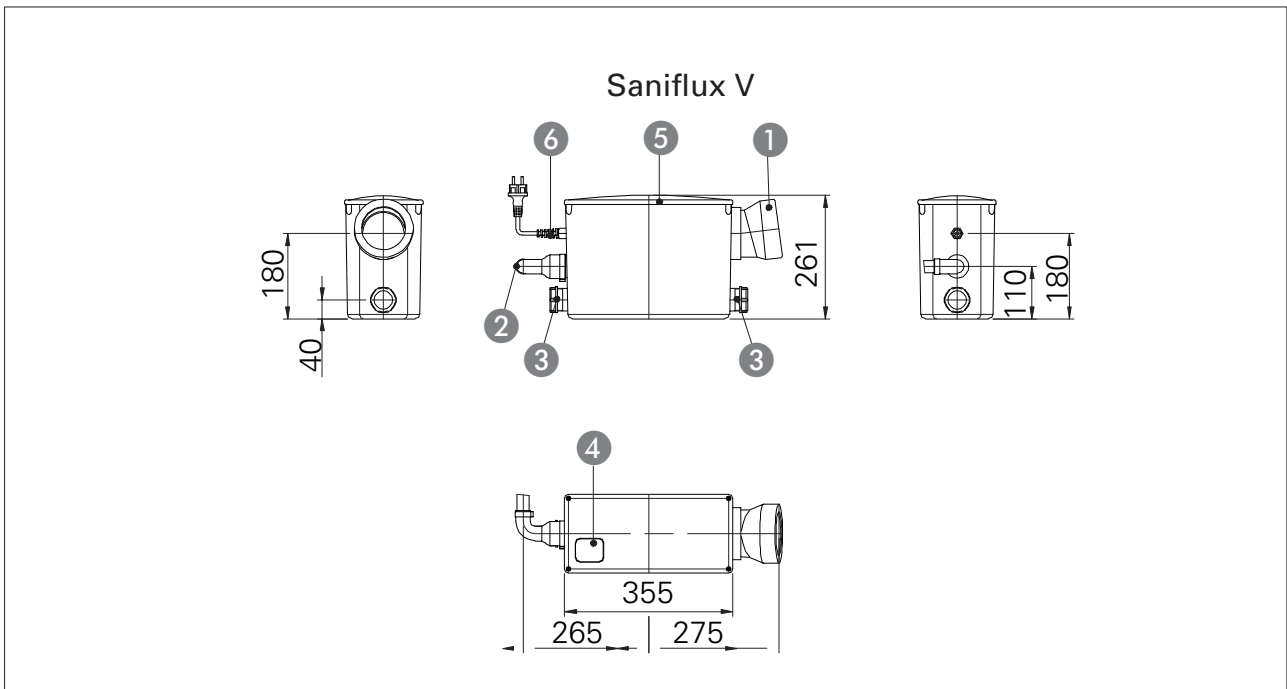
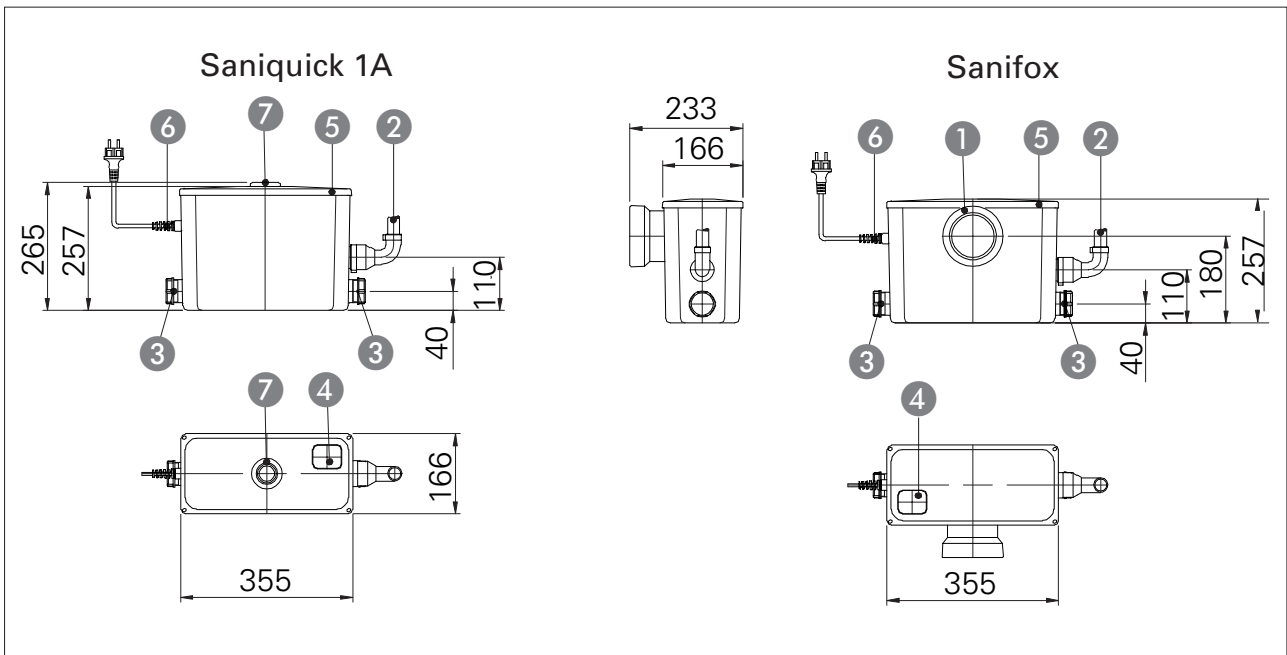
3.3. Aufbau

Die Schmutzwasser-Hebeanlagen bestehen aus einem unverrottbaren, wasser-, gas- und geruchsdichten Kunststoffbehälter mit einer einstufigen Kreiselpumpe, die sich automatisch bei einem Wasserstand von ca. 8 cm ein und bei ca. 3 cm ausschaltet.

Die Behälter verfügen über unterschiedliche Anschlüsse:

	Saniquick 1A	Sanifox	Saniflux V
beidseitiger Zulauf 40mm	X	X	X
seitlicher Druckanschluss 25mm	X	X	X
Zulauf oben Waschbecken DN40	X	-	-
Zulauf WC DIN1387 DIN1388	-	X	-
Zulauf WC DIN1382	-	-	X
Be- & Entlüftung mit Aktivkohlefilter	X	X	X

Technische Daten	Saniquick 1A	Sanifox	Saniflux V
Leistungsaufnahme	650 W	500 W	650 W
Motorleistung	350 W	300 W	350 W
Spannung	230V / 1Ph	230V / 1Ph	230V / 1Ph
Drehzahl	2900 U/min	2900 U/min	2900 U/min
Nennstrom	2,1 A	2,1 A	2,1 A
Schutzart	IP44	IP44	IP44
Gewicht	8 Kg	8 Kg	8Kg
Behältervolumen	11,5 l	11,5 l	11,5 l
Zulässige Mediumtemperatur	35°C	35°C	35°C



Nr.	Beschreibung
1	Anschluss für WC
2	Anschluss für Druckrohrleitung $\varnothing 25$
3	Verschraubung für Zulauf DN40 ($\varnothing 40$)
4	Be- und Entlüftung mit Aktivkohlefilter
5	Behälterdeckel (verschraubt)
6	Kabeldurchführung
7	Anschluss für Waschbecken $\varnothing 40$

4. Verpackung, Transport und Lagerung

4.1. Anlieferung

Nach Eingang ist die Sendung sofort auf Schäden und Vollständigkeit zu überprüfen. Bei eventuellen Mängeln muss noch am Eingangstag das Transportunternehmen bzw. der Hersteller verständigt werden, da sonst keine Ansprüche mehr geltend gemacht werden können. Eventuelle Schäden müssen auf dem Liefer- oder Frachtschein vermerkt werden.

4.2. Transport



Die Hebeanlage beim Transport nicht werfen oder stürzen.

Stellen Sie sicher, dass die Hebeanlage nicht mit scharfen Kanten in Kontakt kommt. Schützen Sie die Hebeanlage vor schweren Schlägen. Die Produkte werden vom Hersteller bzw. vom Zulieferer in einer geeigneten Verpackung geliefert. Diese schließt normalerweise eine Beschädigung bei Transport und Lagerung aus. Bei häufigem Standortwechsel sollten Sie die Verpackung zur Wiederverwendung gut aufbewahren.

4.3. Lagerung

Neu gelieferte Produkte sind so aufbereitet, dass diese 1 Jahr gelagert werden können. Bei Zwischenlagerungen ist das Produkt vor dem Einlagern gründlich zu reinigen! Folgendes ist für die Einlagerung zu beachten:

- Produkt sicher auf einem festen Untergrund stellen und gegen Umfallen sichern.
- Es ist außerdem darauf zu achten, dass das Gerät in trockenen Räumen gelagert wird.
- Bei Produkten mit Saug- und/oder Druckanschluss sind diese fest zu verschließen, um Verunreinigungen zu verhindern.
- Bei längerer Lagerung ist der Schacht gegen Feuchtigkeit, Sonneneinstrahlung, Wärme oder Frost zu schützen.

Wenn Sie diese Regeln beachten, kann Ihr Produkt über einen längeren Zeitraum eingelagert werden. Beachten Sie aber, dass die Elastomerteile und die Beschichtungen einer natürlichen Versprödung unterliegen.

4.4. Rücklieferung

Produkte, die ins Werk zurück geliefert werden, müssen sauber und korrekt verpackt sein. Sauber heißt, dass das Produkt von Verunreinigungen gesäubert und bei Verwendung in gesundheitsgefährdenden Medien dekontaminiert wurde. Die Verpackung muss das Produkt vor Beschädigungen schützen. Halten Sie vor der Rücklieferung bitte Rücksprache mit dem Hersteller.

5. Aufstellung und Inbetriebnahme

5.1. Allgemein

Um Schäden an der Hebeanlage während der Aufstellung und im Betrieb zu vermeiden sind folgende Punkte zu beachten:

- Die Aufstellungsarbeiten sind von qualifiziertem Personal unter Einhaltung der Sicherheitsbestimmungen durchzuführen.
- Vor der Aufstellung ist die Hebeanlage auf eventuelle Schäden zu untersuchen.
- Schützen Sie die Pumpe vor Frost.

5.2. Einbau



Folgeschäden z.B. durch Überflutung von Räumen bei Störungen an der Pumpe hat der Betreiber durch geeignete Maßnahmen (z.B. Installation von Alarmanlage, Reservepumpe o.ä.) auszuschließen.



Bei der Hebeanlage Saniflux V ist für die Montage und Wartung eine ausreichend große Revisionsöffnung vorzusehen.



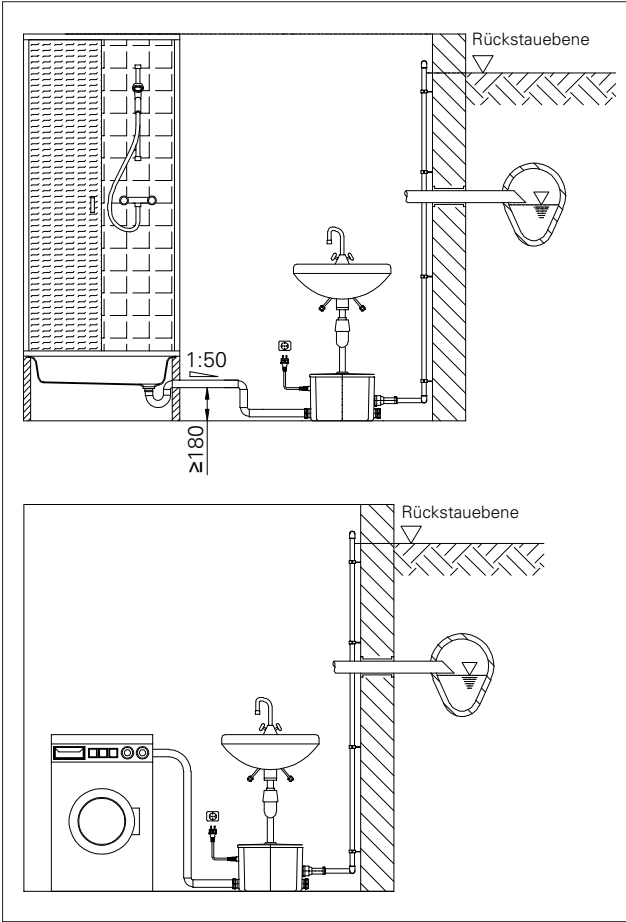
Die Hebeanlage ist so zu installieren, dass der Deckel geöffnet werden kann. Achten Sie darauf, dass genügend Freiraum zwischen den seitlichen Zuläufen und vorhandenen Wänden besteht.



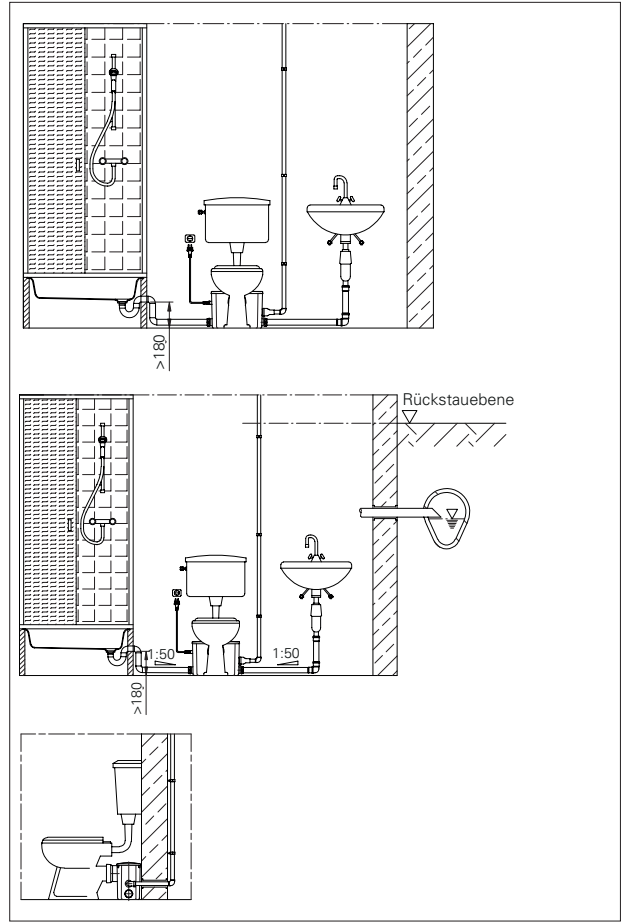
Entwässerungseinrichtungen deren unterster Punkt des Geruchsverschlusses tiefer als 180 mm zur Unterkante der Hebeanlage liegt, müssen über eine geeignete Rohrschleife von mind. 180 mm an die Anlage angeschlossen werden. Siehe Installationsbeispiele!

Stellen Sie die Schmutzwasser-Hebeanlage waagrecht auf einem ebenen Boden auf. Um ein geräuscharmes Arbeiten zu gewährleisten, muss ein Mindestabstand von 5 mm zwischen Hebeanlage und Hauswand eingehalten werden.

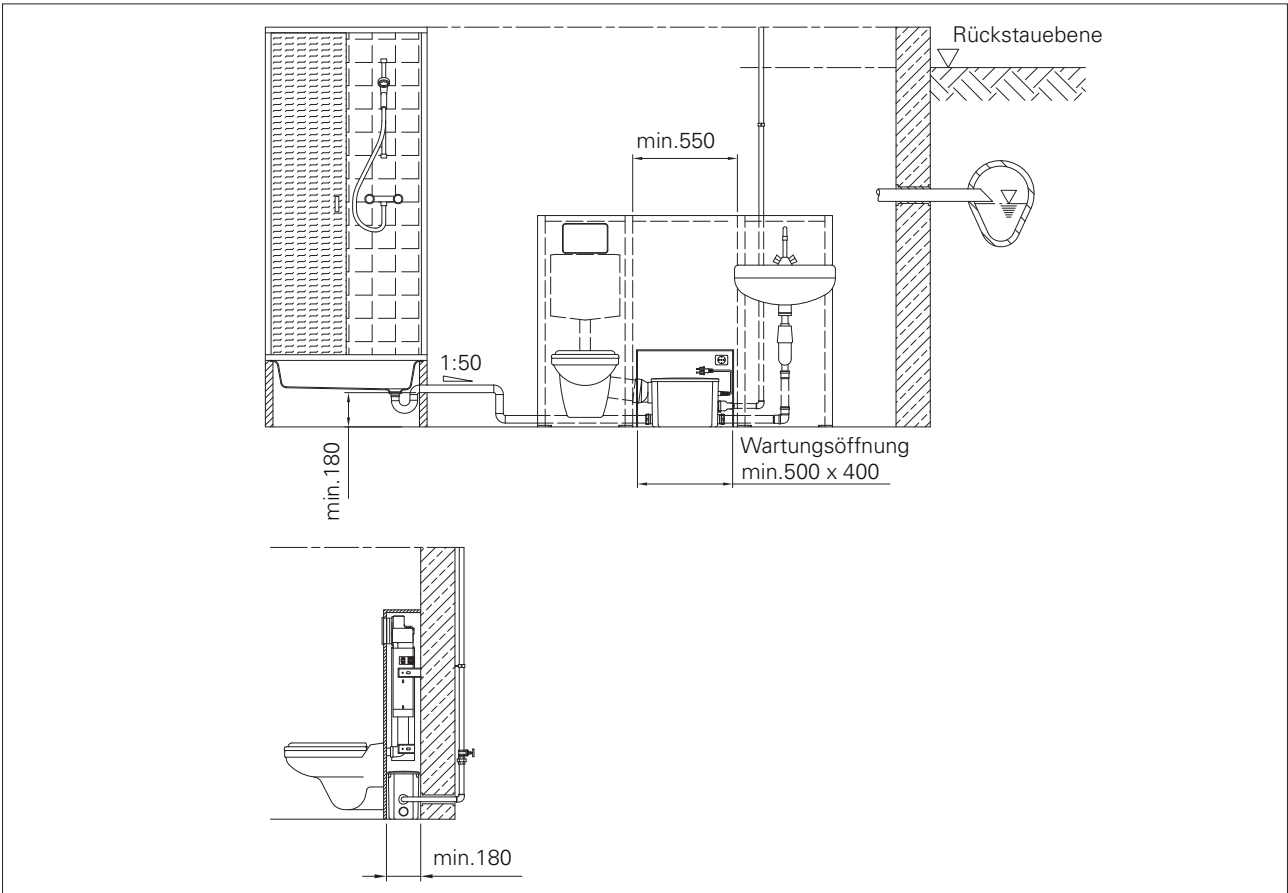
Installationsbeispiele
Saniquick 1A



Sanifox



Saniflux V



Zum Anschluss einer Sanitäreinrichtung (kein WC) an die seitlichen Zuläufe gehen Sie wie folgt vor:

Entfernen Sie die Blindkappe, die auf den Zulaufstutzen geschraubt ist, und entnehmen Sie der Blindkappe, den schwarzen Keil-Dichtring und den weißen Druckring.



Stecken Sie die Überwurfmutter (Pos. A), den Druckring (Pos. B) und den schwarzen Keil-Dichtring (Pos. C) wie abgebildet auf die DN 40-Abflussleitung und schieben Sie diese bis zum Anschlag in die Zulauföffnung des Behälters. Befestigen Sie die Abflussleitung, indem Sie die Überwurfmutter am Zulaufstutzen festdrehen, dabei muss der schwarze Keil-Dichtring zwischen Überwurfmutter und Zulaufstutzen liegen. Achten Sie darauf, dass die Zuleitungen ein Gefälle zum Behälter hin hat (siehe Installationsbeispiele).



Zum Anschließen eines WC (nicht bei Saniquick 1A) gehen Sie wie folgt vor:



An die Hebeanlagen Sanifox und Saniflux V kann ein WC angeschlossen werden. Bei Sanifox ist der Anschluss nach DIN1387 / 1388 mit einer Zulaufhöhe von 180mm ausgelegt.

Bei Saniflux V ist ein Anschluss von Universal-Tief- und Flachspüler nach DIN 1382 möglich.

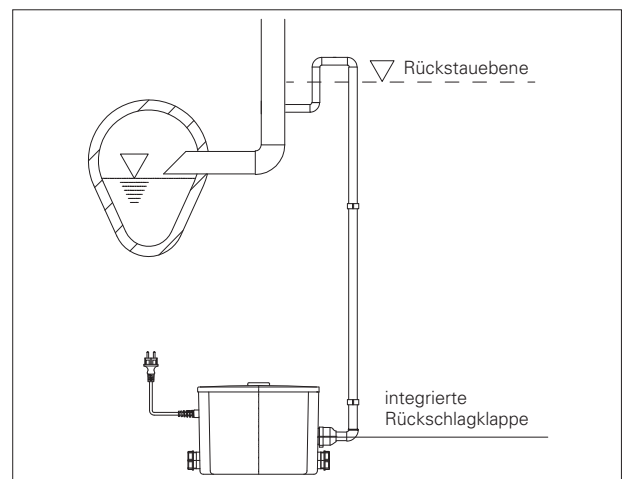
Stellen Sie das WC vor die Kunststoffbox und schieben Sie den WC-Stutzen in die Verbindungsmanschette der Anlage. Achten Sie unbedingt darauf, dass die Hebeanlage nicht eingedrückt wird.

Zum Anschließen der Druckleitung gehen Sie wie folgt vor:



Zum Anschluss der Druckleitung befestigen Sie die DN 25-Druckleitung im Abgangsbogen mit einer Schelle.

Verlegen Sie die Druckleitung stetig steigend (im Idealfall zunächst senkrecht, dann waagrecht) in einer Schleife über das Niveau der Rückstauenebene des öffentlichen Abwasserkanals.



Dies verhindert, dass bei einem Ansteigen des Wasserspiegels im Abwasserkanal, z. B. bei starkem Regen, Abwasser durch die Druckleitung in den Behälter der Hebeanlage zurückgedrückt wird. Führen sie die Druckleitung direkt bis zum nächsten Sammelabfluss. Überprüfen Sie nochmals alle Anschlüsse und Verbindungen auf ihre Dichtigkeit.

Ein Einfrieren der Druckleitung ist auszuschließen. Es empfiehlt sich, die komplette Druckleitung ausreichend zu isolieren. Nach DIN müssen sich alle angeschlossenen Sanitäreinrichtungen im gleichen Raum wie die Anlage befinden.

5.3. Elektrik



Gefahr durch elektrischen Strom!
Durch unsachgemäßen Umgang mit Strom besteht Lebensgefahr! Alle Pumpen mit freien Kabelenden müssen durch einen Elektrofachmann angeschlossen werden.



Die in den Technischen Daten angegebene Spannung muss der vorhandenen Netzspannung entsprechen.



Stellen Sie sicher, dass die elektrischen Steckverbindungen im überflutungssicheren Bereich liegen bzw. vor Feuchtigkeit geschützt sind. Netzanschlusskabel und Stecker sind vor Gebrauch auf Beschädigung zu prüfen.



Das Ende des Anschlusskabels darf nicht ins Wasser eingetaucht werden, da sonst Wasser in den Motor- Anschlussraum gelangen kann.

Die Hebeanlagen benötigen keinen weiteren Motorschutz. Das Gerät wird mit dem Schuko-Stecker an das Stromnetz angeschlossen.

Es ist darauf zu achten, dass die auf den Typenschildern angegebenen Daten mit der vorhandenen Stromversorgung übereinstimmen

5.4. Inbetriebnahme



Die Pumpe niemals längere Zeit trocken laufen lassen (Überhitzungsgefahr).

Stecken Sie den Netzstecker in eine geerdete Steckdose, die Hebeanlage ist jetzt betriebsbereit. Die Pumpe beginnt zu arbeiten, sobald der Wasserstand im Sammelbehälter das Einschaltniveau erreicht hat. Erreicht der Pegel das Ausschaltniveau, schaltet die Pumpe ab.

6. Instandhaltung

6.1. Allgemein

Die gesamte Anlage muss in regelmäßigen Abständen überprüft und gewartet werden.

Folgende Punkte sind zu beachten:

- Es dürfen nur Wartungsarbeiten und –maßnahmen durchgeführt werden, die hier aufgeführt sind.
- Sämtliche Wartungs-, Inspektions- und Reinigungsarbeiten an der Anlage müssen mit größter Sorgfalt an einem sicheren Arbeitsplatz durchgeführt werden. Die Maschine muss für sämtliche Arbeiten vom Stromnetz getrennt werden. Ein unbeabsichtigtes Einschalten muss verhindert werden.
- Elektrische Arbeiten an der Maschine und der Anlage müssen vom Fachmann durchgeführt werden.
- Bei Einsatz von leicht entzündbaren Lösungs- und Reinigungsmitteln ist offenes Feuer, offenes Licht sowie Rauchen verboten.
- Achten Sie darauf, dass das benötigte Werkzeug und Material vorhanden ist. Ordnung und Sauberkeit gewährleisten ein sicheres und einwandfreies Arbeiten an der Maschine. Entfernen Sie nach dem Arbeiten gebrauchtes Putzmaterial und Werkzeug von der Maschine. Bewahren Sie sämtliche Materialien und Werkzeuge an dem dafür vorgesehenen Platz auf.

Ein Probelauf oder eine Funktionsprüfung der Maschine darf nur unter den allgemeinen Betriebsbedingungen erfolgen!

6.2. Wartungstermine

Halbjährlich:

- Sichtprüfung der Stromzuführungskabel
- Behälter reinigen

6.3. Wartungsarbeiten

Sichtprüfung der Stromzuführungskabel

Die Stromzuführungskabel müssen auf Blasen, Risse, Kratzer, Scheuerstellen und/oder Quetschstellen untersucht werden. Beim Feststellen von Schäden muss das beschädigte Stromzuführungskabel sofort getauscht werden.

Die Kabel dürfen nur vom Hersteller oder einer autorisierten bzw. zertifizierten Servicewerkstatt getauscht werden. Die Maschine darf erst wieder in Betrieb genommen werden, nachdem der Schaden fachgerecht behoben wurde!

Behälter reinigen

Trennen Sie zuerst den Behälter vom Stromnetz. Danach entfernen Sie den Deckel von der Hebeanlage indem Sie die vier Schrauben (unter den Abdeckungen in den Ecken) lösen. Spülen Sie nun den Behälter mit klarem Wasser gründlich aus. Danach verschließen Sie den Behälter mit den vier Schrauben.

7. Störungssuche und -behebung

Um Sach- und Personenschäden bei der Beseitigung von Störungen an der Maschine zu vermeiden, sind folgende Punkte unbedingt zu beachten:

- Beseitigen Sie eine Störung nur dann, wenn Sie über qualifiziertes Personal verfügen, d.h. die einzelnen Arbeiten sind von geschultem Fachpersonal durchzuführen, z.B. elektrische Arbeiten müssen vom Elektrofachmann durchgeführt werden.
- Sichern Sie die Maschine immer gegen unbeabsichtigtes Wiederanlaufen, indem Sie diese vom Stromnetz trennen. Treffen Sie geeignete Vorsichtsmaßnahmen.
- Eigenmächtige Änderungen an der Maschine erfolgen auf eigene Gefahr und entheben den Hersteller von jeglichen Gewährleistungsansprüchen!

Fehler	Ursache(n)	Abhilfe(n)
Geringe Förderleistung	Druckleitung verstopft / geknickt	Reinigen / Knick entfernen
	Rückschlagventil verschmutzt	Reinigen
	Förderhöhe zu groß	Förderhöhe verringern
Motor steht bzw. läuft nicht an	Keine Spannung vorhanden	Spannungsversorgung prüfen
	Stecker nicht eingesteckt	Stecker einstecken
	Pumpe durch Schlamm oder Feststoffe blockiert	Behälter und Pumpengehäuse reinigen
	Motor defekt	Austausch durch Fachpersonal
	Elektronik defekt	Austausch durch Fachpersonal
Motor läuft, Pumpe fördert nicht	Druckleitung verstopft / geknickt	Reinigen / Knick entfernen
	Rückschlagventil verschmutzt	Reinigen
Pumpe schaltet nicht automatisch (entweder ist ein Schwimmerschalter oder ein Drucksensor eingebaut)	Schwimmerschalter verschmutzt	Reinigen
	Drucksensor defekt	Austausch durch Fachpersonal

Weiterführende Schritte zur Störungsbehebung

Helfen die hier genannte Punkte nicht die Störung zu beseitigen, kontaktieren Sie den Kundendienst. Dieser kann Ihnen wie folgt weiterhelfen:

- Telefonische und/oder schriftliche Hilfestellung durch den Kundendienst
- Vorort Unterstützung durch den Kundendienst
- Überprüfung bzw. Reparatur der Maschine im Werk

Beachten Sie, dass Ihnen durch die Inanspruchnahme gewisser Leistungen unseres Kundendienstes, weitere Kosten entstehen können! Genaue Angaben hierzu erhalten Sie vom Kundendienst.

Content

1. General	17
1.1. Declaration of compliance	17
1.2. Preface	17
1.3. Proper use	17
1.4. Copyright	17
1.5. Warranty	17
1.6. Technical terms	18
2. Safety	19
2.1. Instructions and safety information	19
2.2. Guidelines used and CE certification	19
2.3. General safety	19
2.4. Operating personal	20
2.5. Electrical work	20
2.6. Operating procedure.....	20
2.7. Safety and control devices	20
2.8. Pumped fluids	21
2.9. Sound Pressure	21
3. General Description	21
3.1. Application	21
3.2. Type of Use	21
3.3. Construction	21
4. Packaging, Transport and Storage	23
4.1. Delivery	23
4.2. Transport.....	23
4.3. Storage	23
4.4. Materials returned	23
5. Installation and Start-Up	23
5.1. General	23
5.2. Installation	23
5.3. Electrical system	26
5.4. Start-Up	26
6. Maintenance	26
6.1. General	26
6.2. Maintenance dates	26
6.3. Maintenance work.....	26
7. Troubleshooting	27
8. Declaration of Contamination	56

1. General

1.1. Declaration of compliance

EC declaration of compliance according to the EC Machinery Directive 2006/42 / EC, Annex II Part 1A

Manufacturer name and address:

HOMA Pumpenfabrik GmbH
Industriestrasse 1
53819 Neunkirchen - Seelscheid

We hereby declare that the machine

Saniquick 1A
Sanifox
Saniflux V

follows relevant regulations:

Machinery Directive 2006/42/EC
Construction Products Regulations 305/2011/EG

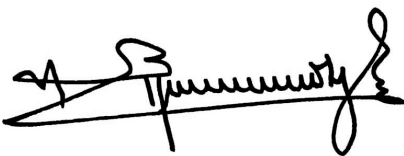
Applied to harmonized standards, the references of which have been published in the Official Journal of the EU:

DIN EN 12050-3	Wastewater lifting plants for buildings and land drainage - construction and testing - Part 3: Sewage disposal units for limited use
----------------	--

Person responsible for compiling the technical file

Vassilios Petridis
Head of Development and Production
HOMA Pumpenfabrik GmbH

This EC Declaration of Conformity was issued:



Vassilios Petridis
Head of Development and Production
HOMA Pumpenfabrik GmbH

1.2. Preface

Dear Customer,
Thank you for choosing one of our company's products. You have purchased a product which has been manufactured to the latest technical standards. Read this operating and maintenance manual carefully before you first use it. This is the only way to ensure that the product is safely and economically used.

The documentation contains all the necessary specifications for the product, allowing you to use it properly. In addition, you will also find information on how to recognize potential dangers, reduce repair costs and downtime, and increase the reliability and working life of the product.

All safety requirements and specific manufacturer's requirements must be fulfilled before the product is put into operation. This operating and maintenance manual supplements any existing national regulations on industrial safety and accident prevention. This manual must also be accessible to personnel at all times and also be made available where the product is used.

1.3. Proper use

The HOMA products comply with the valid safety regulations and meet the demands of state-of-the-art technology. In the event of improper use, there is a danger to life for the user as well as for third parties. Moreover, the product and/or attachments may be damaged or destroyed.

It is important to ensure that the product is only operated in technically perfect condition and as intended. To do so, follow the operating instructions.

1.4. Copyright

This operation and maintenance manual has been copyrighted by the manufacturer. This operation and maintenance handbook is intended for the use by assembly, operating and maintenance personnel. It contains technical specifications and diagrams which may not be reproduced or distributed, either completely or in part, or used for any other purpose without the expressed consent of the manufacturer.

1.5. Warranty

Costs for removal and installation of the complained product at the installation place, costs for the ride of the mechanics to the location and from the installation place as well as costs for transport are not components of our warranty. Hereby arose costs, especially costs for checking and transport are bearing by the sender or operator of the pump. This is also valid for an asserted warranty claim if a check results that the unit works faultless and is free of defects.

All products have a high quality standard. Each product is defeated by a strict technical end control before delivery. A warranty repair achieved by us does not extend the warranty period. Replaced spare parts give no reasons for a new warranty period. Extensive claims are excluded, especially such as diminution, change or compensation also for any kind of follow up damages.

In order to ensure that your guarantee claim is processed as efficiently as possible, please contact us or the appropriate sales representative. Once your claim for a return has been agreed, you will receive a return certificate. Please then send the rejected product, carriage prepaid, to the factory together with the return certificate, proof of purchase and an indication of the damage. Claims made on grounds of damage caused in transit must be established and confirmed on delivery of the product by the express company, the railway company or the postal service.

1.5.1. General information

This chapter contains the general information on the warranty. Contractual agreements have the highest priority and are not superseded by the information in this chapter!

The manufacturer is obliged to correct any defects found in the products it sells, provided that the following requirements have been fulfilled:

- The defects are caused by the materials used or the way the product was manufactured or designed.
- The defects were reported in writing to the manufacturer within the agreed warranty period.
- The product was used only as prescribed.
- All safety and control devices were connected and inspected by authorized personnel.

If no other provisions have been made, the warranty period applies to the first 12 months after initial start-up or to a max. of 24 months after the delivery date. Other agreements must be made in writing in the order confirmation. These agreements will remain valid at least until the agreed warranty period of the product has expired.

1.5.2. Spare parts, add-ons and conversions

Only original spare parts as supplied by the manufacturer may be used for repairs, replacements, add-ons and conversions. Only these parts guarantee a long working life and the highest level of safety. These parts have been specially designed for our products. Self-made add-ons and conversions or the use of non-original spare parts can seriously damage the product and/or injure personnel.

1.5.3. Maintenance

The prescribed maintenance and inspection work should be carried out regularly. This work may only be carried out by qualified, trained and authorized personnel. The maintenance and inspection log supplied must be properly updated. This enables you to monitor the status of inspections and maintenance work. Quick repairs not listed in this operation and maintenance manual and all types of repair work may only be performed by the manufacturer and its authorized service centres.

1.5.4. Damage to the product

Damage as well as malfunctions that endanger safety must be eliminated immediately by authorized personnel. The product should only be operated if it is in proper working order. During the agreed warranty period, the product may only be repaired by the manufacturer or an authorized service workshop!

The manufacturer reserves the right to recall the damaged product to the factory for inspection!

1.5.5. Exclusion from liability

No liability will be assumed for product damage if one or more of the following points apply:

- Incorrect design and on our part due to faulty and/or incorrect information provided by the operator or customer
- Non-compliance with the safety instructions, the regulations and the requirements set forth by German law and this operating and maintenance manual
- Incorrect storage and transport
- Improper assembly/dismantling
- Improper maintenance
- Unqualified repairs
- Faulty construction site and/or construction work
- Chemical, electrochemical and electrical influences
- Wear

In case of a power failure or another technical failure, by which a proper operation of the pump is no longer guaranteed, it is essential to take care that damages by an overflow of the pump sump are prevented securely, for example, by installing a mains-independent alarm or other appropriate protective measures.

This means the manufacturer's liability excludes all liability for personal, material or financial injury.

1.5.6. Manufacturer's address

HOMA Pumpenfabrik GmbH
Industriestrasse 1
D-53819 Neunkirchen-Seelscheid
Phone: +49 2247 / 7020
Fax: +49 2247 / 70244
Email: info@homa-pumpen.de
Homepage: www.homapumpen.de

1.6. Technical terms

Various technical terms are used in this operating and maintenance manual.

Dry run

The product is running at full speed, however, there is no liquid to be pumped. A dry run is to be strictly avoided. If necessary, a safety device must be installed.

"wet" installation type

This installation type requires the product to be immersed in the pumped fluid. It is completely surrounded by the pumped fluid. Please observe the values for the maximum submersion depth and the minimum water coverage.

"dry" installation type

In this installation type, the product is installed dry, i.e. the pumped fluid is delivered to and discharged via a pipeline system. The product is not immersed in the pumped fluid. Please note that the surfaces of the product become very hot!

“transportable” installation type

With this installation type the product is equipped with a pedestal. It can be installed and operated at any location. Please observe the values for the maximum submersion depth and the minimum water coverage, and remember that the surfaces of the product become very hot.

“S1” operating mode (continuous operation)

At the rated load, a constant temperature is reached that does not increase even in prolonged operation. The operating equipment can operate uninterruptedly at the rated load without exceeding the maximum permissible temperature.

“S2” operating mode (short-term operation)

The operating time is specified in minutes, for example, S2-20. That means, that the machine can work 20 minutes and should pause after it, as long as the machine is cooled down to 2K over medium temperature.

Operating mode “S3” (intermittent operation):

For these operating modes, after the abbreviation, the duty cycle is displayed as well as the cycle duration if it deviates from 10 minutes. Example S3 30% means, that the machine can work 3 minutes and afterwards should pause 7 minutes.

“Sip operation”

Siphoning operation is similar to dry running. The product operates at full speed, but only small amounts of liquid are pumped. Sip operation is only possible with certain types; see the “Product description” chapter.

Dry-run protection

The dry-run protection is designed to automatically shut down the product if the water level falls below the minimum water coverage value of the product. This is made possible by installing a float switch.

Level control

The level control is designed to switch the product on or off depending on the filling level. This is made possible by installing a float switch.

2. Safety

This chapter lists all the generally applicable safety instructions and technical information. Furthermore, every other chapter contains specific safety instructions and technical information. All instructions and information must be observed and followed during the various phases of the product’s lifecycle (installation, operation, maintenance, transport etc.). The operator is responsible for ensuring that personnel follow these instructions and guidelines.

2.1. Instructions and safety information

This manual uses instructions and safety information for preventing injury and damage to property.

To make this clear for the personnel, the instructions and safety information are distinguished as follows:

Each safety instruction begins with one of the following signal words:

Danger:

Serious or fatal injuries can occur!

Warning:

Serious injuries can occur!

Caution:

Injuries can occur!

Caution (Instruction without symbol):

Serious damage to property can occur, including irreparable damage!

Safety instructions begin with a signal word and description of the hazard, followed by the hazard source and potential consequences, and end with information on preventing it.

2.2. Guidelines used and CE certification

Our products are subject to

- various EC directives
- various harmonized standards
- various national standards

Please consult the EU Declaration of Conformity for the precise information and the guidelines and norms in effect. The EU Declaration of Conformity is issued in accordance with EU Directive 2006/42/EEC, Appendix II A.

Also, various national standards are also used as a basis for using, assembling and dismantling the product. These include the German accident prevention regulations, VDE regulations, German Equipment Safety Law etc. The CE symbol is found either on the type plate or next to the type plate. The type plate is attached to the motor casing.

2.3. General safety

Never work alone when installing or removing the product. The machine must always be switched off before any work is performed on it (assembly, dismantling, maintenance, installation). The machine must be disconnected from the electrical system and secured against being switched on again. All rotating parts must be at a standstill. The operator should inform his/her superior immediately should any defects or irregularities occur.

It is of vital importance that the system is shut down immediately by the operator if any problems arise which may endanger safety of personnel. Problems of this kind include:

- Failure of the safety and/or control devices
- Damage to critical parts
- Damage to electric installations, cables and insulation.
- Tools and other objects should be kept in a place reserved for them so that they can be found quickly.
- Sufficient ventilation must be provided in enclosed rooms.
- When welding or working with electronic devices, ensure that there is no danger of explosion.
- To prevent suffocation and poisoning caused by venomous gases, make sure that enough oxygen exists at the workplace.
- Immediately after repair or maintenance work, all safety and protection equipment must be reinstalled and placed in function again.
- All other rules and regulations and local codes covering health and safety must be observed. In accordance with product liability law, we point out that we shall not be liable for damages caused by the pump due to non-observance of the instructions and guidelines set forth in the operating instructions. The same product liability are valid for accessories.



These instructions must be strictly observed. Non-observance can result in injury or serious damage to property.

2.4. Operating personal

All personnel who work on or with the product must be qualified for such work; electrical work, for example may only be carried out by a qualified electrician. The entire personnel must be of age.

Operating and maintenance personnel must also work according to local accident prevention regulations. It must be ensured that personnel have read and understood the instructions in this operating and maintenance handbook; if necessary this manual must be ordered from the manufacturer in the required language.

2.5. Electrical work

Our electrical products are operated with single-phase or three-phase-current. The local regulations (e.g. VDE 0100) must be adhered to. The "Electrical connection" data sheet must be observed when connecting the product. The technical specifications must be strictly adhered to.

If the machine has been switched off by a protective device, it must not be switched on again until the error has been corrected.



Beware of electrical current!
Incorrectly performed electrical work can result in fatal injury! This work may only be carried out by a qualified electrician.



Beware of damp!
Moisture penetrating cables can damage them and render them useless. Furthermore, water can penetrate into the terminal compartment or motor and cause damage to the terminals or the winding. Never immerse cable ends in the pumped fluid or other liquids.

2.5.1. Electrical connection

When the machine is connected to the electrical control panel, especially when electronic devices such as soft startup control or frequency drives are used, the relay manufacturer's specifications must be followed in order to conform to EMC. Special separate shielding measures e.g. special cables may be necessary for the power supply and control cables.

The connections may only be made if the relays meet the harmonized EU standards. Mobile radio equipment may cause malfunctions.

2.5.2. Ground connection

Our products (machine including protective devices and operating position, auxiliary hoisting gear) must always be grounded. If there is a possibility that people can come into contact with the machine and the pumped liquid (e.g. at construction sites), the grounded connection must be additionally equipped with a fault current protection device.

2.6. Operating procedure

When operating the product, always follow the locally applicable laws and regulations for work safety, accident prevention and handling electrical machinery. To help to ensure safe working practice, the responsibilities of employees should be clearly set out by the owner. All personnel are responsible for ensuring that regulations are observed. Certain parts such as the rotor and propeller rotate during operation in order to pump the fluid. Certain materials can cause very sharp edges on these parts.



Beware of rotating parts!
The moving parts can crush and sever limbs. Never reach into the pump unit or the moving parts during operation. Switch off the machine and let the moving parts come to a rest before maintenance or repair work!

2.7. Safety and control devices

Our products are equipped with various safety and control devices. These devices must never be dismantled or disabled. Equipment must be checked by an electrician for proper functioning before start-up (see the "Electrical Connection" data sheet).

Please remember that certain equipment requires a decoder device or relay to function properly. This decoder can be obtained from the manufacturer or a specialist electronics dealer. Personnel must be informed of the installations used and how they work.



Caution

Never operate the machine if the safety and monitoring devices have been removed or damaged, or if they do not work.

2.8. Pumped fluids

Each pumped fluid differs in regard to composition, corrosiveness, abrasiveness, TS content and many other aspects. Generally, our products can be used for many applications. For more precise details, see chapter 3, the machine data sheet and the order confirmation. It should be remembered that if the density, viscosity or the general composition change, this can also alter many parameters of the product.

Different materials and impeller shapes are required for different pumped fluids. The more exact your specifications on your order, the more exactly we can modify our product to meet your requirements. If the area of application and/or the pumped fluid change, we will be happy to offer supportive advice.

When switching the product into another pumped fluid, observe the following points:

- Products which have been operated in sewage or waste water must be thoroughly cleaned with pure water or drinking water before use.
- Products which have pumped fluids which are hazardous to health must always be decontaminated before changing to a new fluid. Also clarify whether the product may be used in a different pumped fluid.
- With products which have been operated with a lubricant or cooling fluid (such as oil), this can escape into the pumped fluid if the mechanical shaft seal is defective.



Danger - explosive fluids!

It is absolutely prohibited to pump explosive liquids (e.g. gasoline, kerosene, etc.). The products are not designed for these liquids!

2.9. Sound Pressure

Depending on the size and power (kW), the pump has a sound pressure of about 40dB (A) to 70dB (A) during operation. However, the actual sound pressure depends on several factors. These are, for example, the type of installation and set-up, mounting of accessories, piping, operating point, immersion depth, and much more.

3. General Description

3.1. Application

The wastewater lifting unit Saniquick 1A promotes contaminated water and wastewater drainage from, for example, sinks or showers from areas below the backflow level and from areas for which the slope to the nearest sewer connection is too low. The wastewater lifting units in the Saniflux V and Sanifox series are suitable for promoting wastewater and fecal matter.

All hoisting equipment complies with the standard DIN EN 12050-3 (Lifting plants for limited application). This means that:

- The system must be installed in the same room as the sanitary units to be disposed of so that a malfunction can be detected immediately. A shaft mounting is not permitted.
- The system must be installed on the flooring and must not be allowed (flush mounting).
- Only a small user group should be dependent on the system. A toilet above the backflow level must also be available to this user group.

Sewage-free sewage with Saniquick 1a:

- A hand wash basin or sink and another apparatus, such as a bathtub or a washing machine or a shower or a dishwasher or a urinal.

Faeces containing sewage with Sanifox or Saniflux V:

- A toilet and a hand wash basin and a shower and a sitting washbasin.
- Condensate or brine from water softening systems must be disposed of by means of an additional wastewater pump or a lifting unit (for example Sanipower, Condistar, Solestar, SaniQ Plus – CH140 WA).



It must be ensured without fail that no toiletries, e.g. tampons, sanitary towels, condoms etc., and no non-sliceable materials such as glass, wood, metal (razor blades, crown caps) or the like can go into the sewage. Since these are not sliced by the cutting unit, they remain in the collecting tank and may block the pump. Avoid introducing wastewater heavily laden with fats into the lifting unit.



Flow velocity in the pressure line must be at least 0.7m/s.

3.2. Type of Use

The wastewater lifting units are designed for intermittent S3 30% operation.

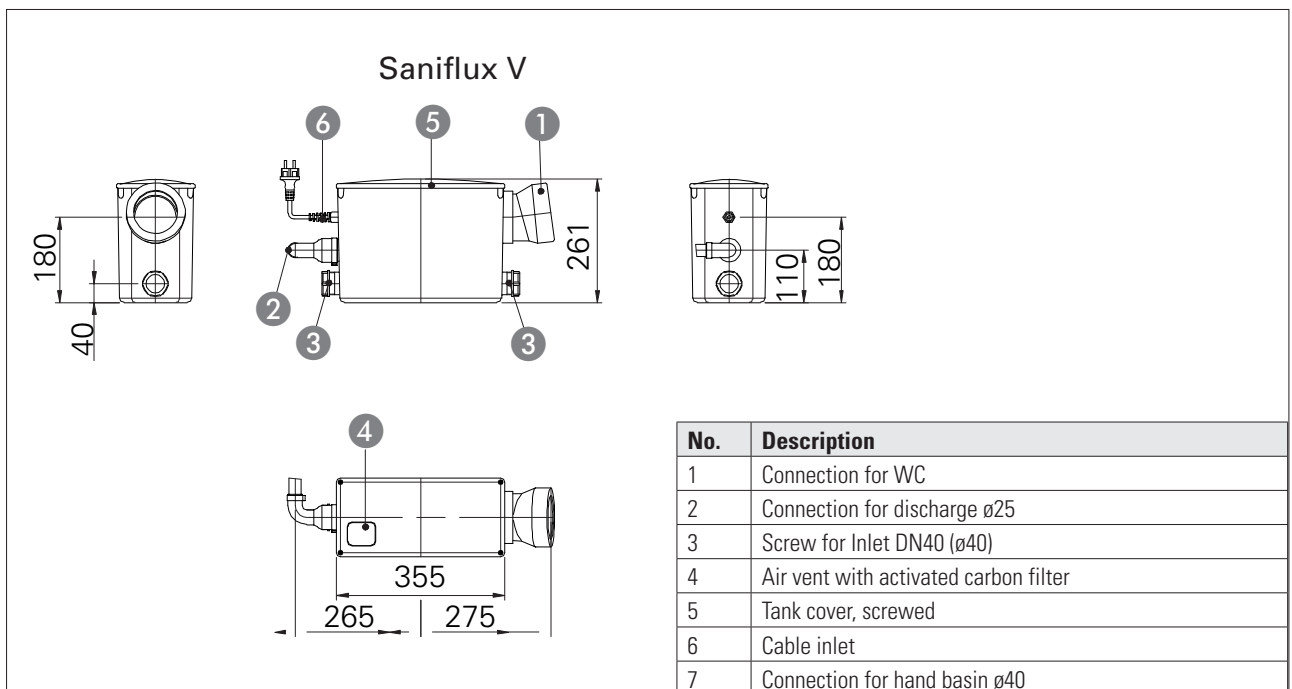
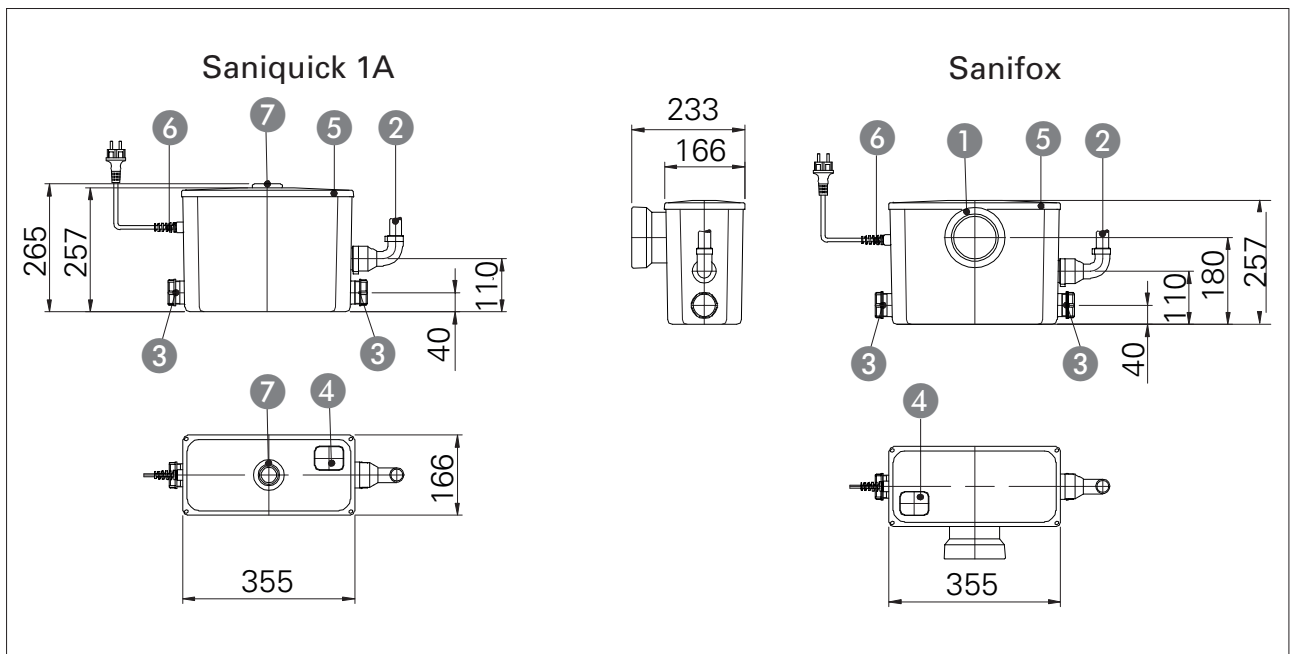
3.3. Construction

The wastewater lifting units consist of a non-rotting, water-, gas- and odor-proof plastic container with a single-stage centrifugal pump which automatically shuts on at a water level of about 8 cm and off at about 3 cm.

The tanks have various connectors:

X	-Saniquick 1A	-Sanifox	Saniflux V
double-sided inlet 40 mm	X	X	X
side pressure connection 25 mm	X	X	X
X Above feed from sinks DN40	X	-	Saniquick 1A-
X Feed WC DIN1387 DIN1388	-	X	Sanifox-
Feed WC DIN1382	-	-	X
Ventilation with active charcoal filter	Above feed from sinks DN40X	Feed WC DIN1387 DIN1388X	Feed WC DIN1382 X

Technical Data	Saniquick 1A	Sanifox	Saniflux V
Power consumption	650 W	500 W	650 W
Motor power	350 W	300 W	350 W
Voltage	230V / 1Ph	230V / 1Ph	230V / 1Ph
Speed	2900 rpm	2900 rpm	2900 rpm
Nominal current	2.1 A	2.1 A	2.1 A
Protection class	IP44	IP44	IP44
Weight	8 Kg	8 Kg	8Kg
Container volumes	11,5 l	11.5 l	11.5 l
Permitted medium temperature	35°C	35°C	35°C



4. Packaging, Transport and Storage

4.1. Delivery

After receipt, the shipment must be checked for damage and completeness immediately. In the event of any deficiencies, the transport company and the manufacturer must be informed on the day of receipt, as no claims can otherwise be made or considered valid. Any damage must be noted on the delivery or transport receipt.

4.2. Transport



Do not throw or tip the lifting unit during transport.

Make sure that the lifting unit does not come into contact with sharp edges. Protect the lifting unit from heavy blows. The products are shipped in suitable packaging by the manufacturer or supplier. This generally excludes damage during transport and storage. Should you change locations frequently, save the packaging carefully for re-use.

4.3. Storage

Newly delivered products are prepared for up to 1 year of storage. If the product is being placed in interim storage, it must be thoroughly cleaned before being stored! The following must be observed for storage:

- Place product securely on a fixed base and secure against tipping over.
- In addition, ensure that the equipment is stored in dry areas.
- Products with vacuum and/or pressure connections must have these tightly closed to prevent contamination.
- During extended storage the shaft must be protected against moisture, sunlight, heat and frost.

If you observe these regulations, your product can be stored for a longer period of time. However, note that the elastomer parts and coatings are subject to natural embrittlement.

4.4. Materials returned

Products that are returned to the factory must be clean and correctly packaged. „Clean“ means that the product has been cleaned of contaminations and that it has been contaminated in the event of use with mediums that are hazardous to health. The packaging must protect the product from damage. Please contact the manufacturer before returning the product.

5. Installation and Start-Up

5.1. General

In order to prevent damage to the lifting station or serious injury during installation the following points must be observed:

- Installation work may only be carried out by qualified persons. The safety instructions must be followed at all times.
- The lifting station must be inspected for damages before any installation work is carried out.
- Protect the pump from freezing

5.2. Installation



The operator has to prevent damage through the flooding of rooms caused by defects of the pump through the use of appropriate measures (e.g. installation of alarm units, backup pump or the like).



An inspection chamber with sufficient dimension shall be provided for installation and maintenance of the lifting station Saniflux V.



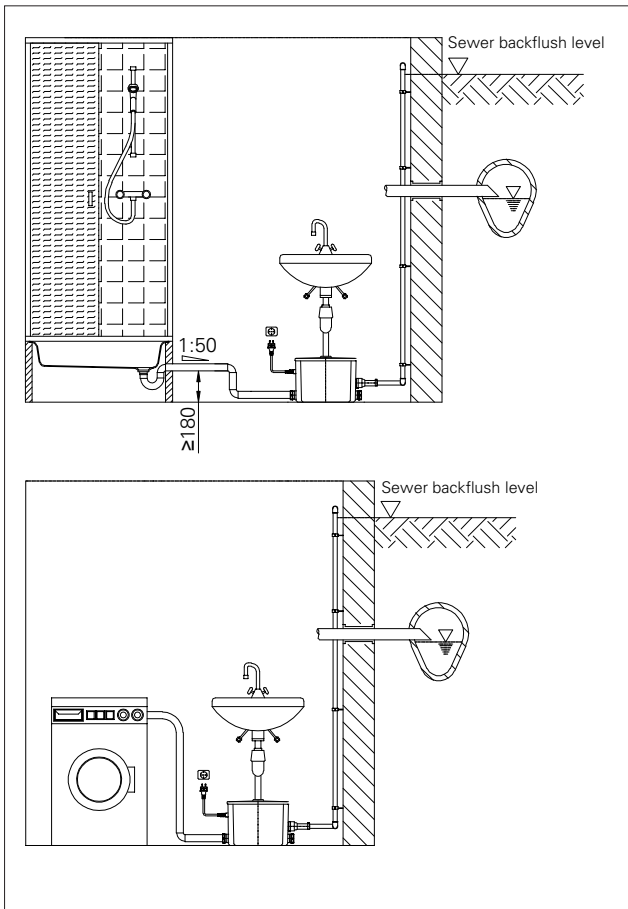
The lifting unit must be installed in a manner that allows the lid to be opened. Ensure that there is sufficient free space between the side inlets and existing walls.



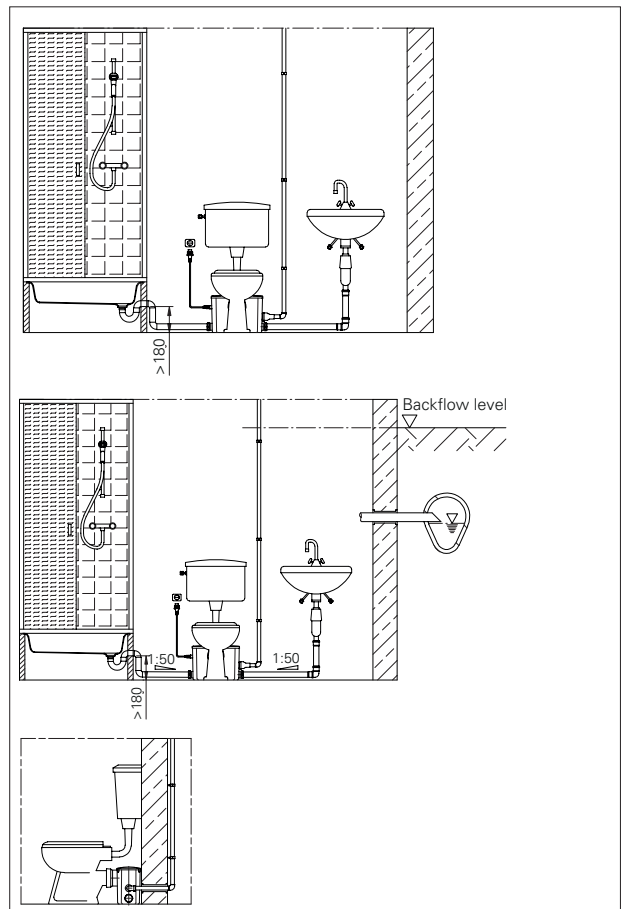
Drainage facilities which have drain trap, the lowest point of which is over 180 mm from the lower edge of the lifting system, must be connected to the system by means of a suitable pipe loop (see installation example).

Install the disposal unit Saniflux horizontal on an even floor. In order to allow low noise operation, the distance between the unit and the wall should be 5 mm min.

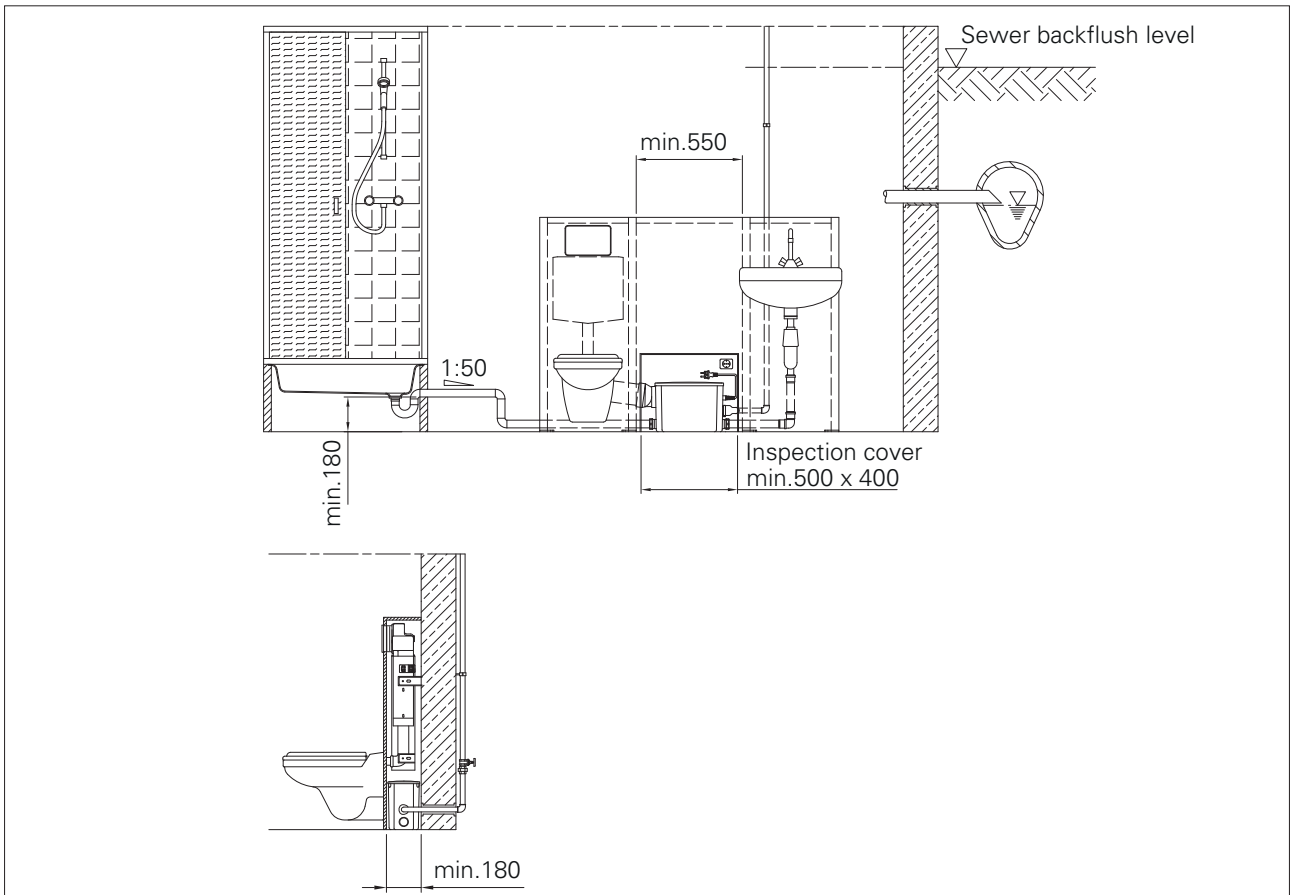
Example of installation
Saniquick 1A



Sanifox



Saniflux V



To connect sanitary units (no WC) follow the next points:

Remove the cap, which is screwed on the inlet and take the black sealing ring and the white plastic ring out of the cap.



Put the nut (pos. A), the white plastic ring (pos. B) and the sealing ring (pos. C) onto the DN 40 discharge pipe as shown above and put the pipe into the inlet of the tank. Connect the discharge pipe by tightening the nut to the inlet device. The black sealing ring must be between the nut and the inlet device. Please do the same in case you want to install any additional sanitary units. Make sure that the supply lines have a slope towards the container (see installation examples).



To connect one WC (not at Saniquick 1A) follow the next points:



A toilet can be connected to the lifting stations Sani-fox and Saniflux V. Sanifox is designed with an inlet height of 180mm for the WC connection according to DIN1387 / 1388.

At Saniflux V a connection in accordance with DIN 1382 is possible.

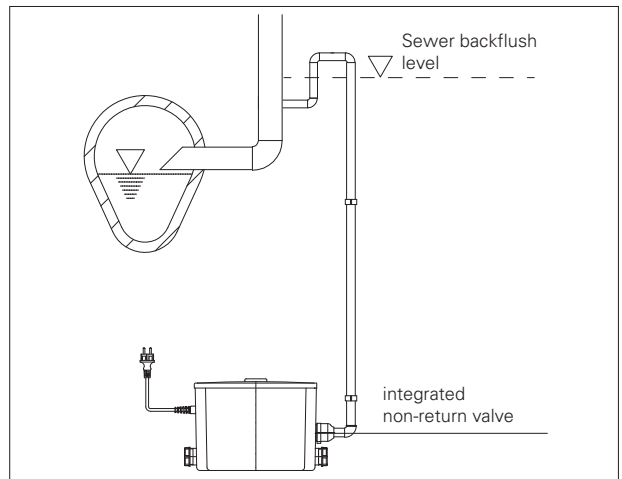
Place the toilet in front of the unit and push the WC spigot into the socket of the box. Please make sure that the front of the tank will not be pressed in.

To connect the pressure hose follow the next points:



To connect the pressure line, use a clamp to attach the DN 25-pressure line at the pipe fitting.

Install the pressure hose upwards (best way: first vertically, than horizontally) in a loop above the sewer level.



This will avoid that waste water will flow back into the tank in case excess water (e.g. heavy rain) is in the sewer. Install the pressure pipe directly to the next soil stack. Please check again all connections and make sure that they are sealed.

To prevent a freezing of the discharge pipe please isolate the complete discharge pipe up to the sewer level. According to DIN, all connected sanitation facilities must be located in the same room as the system.

5.3. Electrical system



Beware of electrical current! Incorrectly performed electrical work can result in fatal injury. This work may only be carried out by a qualified electrician.



The voltage required in the technical data sheet must correspond to the existing line voltage.



Make sure that the electrical installations are in accordance to electrical standard safety regulations applying in your country.



The end of the cable must not be submerged in water, as water may enter the engine-room connection

The lifting systems require no further motor protection. The device is connected to the mains via the shockproof plug.

It is important to ensure that the data provided on the nameplate corresponds with the existing power supply.

5.4. Start-Up



Never let the pump run dry for a long time of period, as it will destroy the pump (danger of overheating).

Now connect the unit with the power cable, to the main supply and the unit is ready for operation. In combination with the flat switch the pump starts and stops according to the liquid level in the tank.

6. Maintenance

6.1. General

The entire system must be checked and serviced at regular intervals.

The following points should be noted:

- Only maintenance work and activities listed here may be carried out.
- All maintenance, inspection and cleaning work on the system must be carried out in a safe work space with utmost care. The machine must be disconnected from the mains power supply for any work to be carried out. An unintentional switching on must be avoided.
- Electrical work on the machine and the system must be performed by qualified personnel.
- In the event of flammable solvents and cleaning agents being used, open fire, naked lights and smoking is prohibited.
- Ensure that the necessary tools and materials are available. Order and cleanliness guarantee safe and trouble-free work on the machine. Remove used cleaning materials and tools from the machine after completing the work. Keep all materials and tools in their designated places.

A trial run or functional test of the machine must only be carried out under the general operating conditions!

6.2. Maintenance dates

Semi-annually:

- Visual inspection of the power supply cable
- Cleaning of the container

6.3. Maintenance work

Visual inspection of the power supply cable

The power supply cable must be examined for bubbles, cracks, scratches, abrasions and / or pinching points. Upon detection of damage, the damaged power supply cord must be replaced immediately.

The cable may only be replaced by the manufacturer or an authorized or certified service workshop. The machine may not be put into operation again until the damage has been properly fixed!

Cleaning of the container

First, disconnect the container from the mains power supply. Then remove the top by unscrewing the four screws (under the covers in the corners) of the lifting system. Thoroughly rinse the container with clean water. Then close the container with the four screws.

7. Troubleshooting

In order to prevent damage or serious injury while rectifying machine faults, the following points must be observed:

- Only attempt to rectify a fault if you have qualified personnel. This means each job must be carried out by trained specialist personnel, for example electrical work must be performed by a trained electrician.
- Always secure the machine against an accidental restart by disconnecting it from the electric system. Take appropriate safety precautions.
- Independent work on the machine is at one's own risk and releases the manufacturer from any warranty obligation.

Failure	Cause	Remedy
Low pump capacity	Discharge blocked / broken	Clean / remove break
	Non-return valve polluted	Clean
	Head too high	Reduce head
Motor does not start	No power available	Check power supply
	Plug is not plugged in	Insert the plug
	Pump is blocked by impurities	Clean tank and pump housing
	Motor is defect	Exchange by qualified personnel
	Electronics are defect	Exchange by qualified personnel
Motor operates, pump gives no liquid	Discharge blocked / broken	Clean / remove break
	Non-return valve polluted	Clean
Pump does not switch automatically (either a float switch or a pressure-switch is installed)	Float switch polluted	Clean
	pressure-switch is defect	Exchange by qualified personnel

Further steps for troubleshooting

If the items listed here do not help you rectify the fault, contact our customer service. They can help you as follows:

- Telephone or written help from customer service
- On-site support from customer service
- Checking and repairing the machine at the factory

Note that you may be charged for some services provided by our customer support. Customer service will provide you with details on this.

Content

1. Généralités	29
1.1. Déclaration de conformité	29
1.2. Préambule	29
1.3. Utilisation conforme	29
1.4. Protection des droits d'auteur	29
1.5. Dispositions de garantie	29
1.6. Termes techniques	30
2. Sécurité	31
2.1. Instructions et consignes de sécurité	31
2.2. Directives utilisées et marquage CE	31
2.3. Consignes de sécurité générales	31
2.4. Personnel opérateur	32
2.5. Travaux électriques	32
2.6. Comportement pendant l'exploitation	32
2.7. Dispositifs de sécurité et de surveillance	33
2.8. Agents à pomper	33
2.9. Pression acoustique	33
3. Description générale	34
3.1. Utilisation	34
3.2. Modes d'utilisation	34
3.3. Construction	34
4. Emballage, transport et stockage	36
4.1. Livraison	36
4.2. Transport	36
4.3. Stockage	36
4.4. Retour de livraison	36
5. Installation et mise en service	36
5.1. Généralités	36
5.2. Montage	36
5.3. Electricité	39
5.4. Mise en service	39
6. Entretien	39
6.1. Généralités	39
6.2. Délais de maintenance	39
6.3. Travaux de maintenance	39
7. Recherche et élimination des pannes	40
8. Déclaration de Contamination	57

1. Généralités

1.1. Déclaration de conformité

Déclaration de conformité selon la directive Machines 2006/42/CE, Annexe II Partie 1 A

Nom et adresse du fabricant

HOMA Pumpenfabrik GmbH
Industriestraße 1
53819 Neunkirchen - Seelscheid

Par les présentes, nous déclarons que

Saniquick 1A
Sanifox
Saniflux V

répond aux dispositions en vigueur suivantes :

Directive Machines 2006/42/CE
Règlement sur les produits de construction
305/2011/CE

Normes harmonisées appliquées dont les références ont fait l'objet d'une publication au Journal officiel de l'UE :

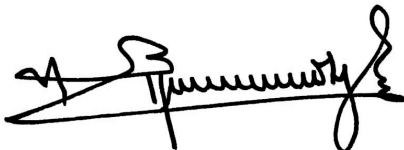
DIN EN 12050-3
Usines de relevage d'effluents pour les bâtiments et le drainage des sols - construction et essais - Partie 3: les eaux usées des unités d'élimination pour une utilisation limitée

Responsable de la composition des documents techniques

Vassilios Petridis
Directeur du développement et de la production
HOMA Pumpenfabrik GmbH

La présente déclaration de conformité CE a été établie :

à Oberheister, le 05.01.2016



Vassilios Petridis
Directeur du développement et de la production
HOMA Pumpenfabrik GmbH

1.2. Préambule

Chère cliente, cher client,

Nous nous réjouissons que vous ayez opté pour un produit de la société HOMA Pumpenfabrik GmbH. Le produit acquis est fabriqué et testé selon l'état actuel de la technique. Lisez soigneusement la présente notice d'utilisation avant la première mise en service. Ce n'est que de cette façon qu'une utilisation sûre et rentable du produit peut être garantie.

La présente notice d'utilisation contient toutes les indications importantes sur le produit afin de garantir une utilisation efficace et conforme à sa destination. En outre, vous trouverez des informations concernant la détection précoce de dangers, la réduction des frais de réparation et des temps d'immobilisation ainsi que l'augmentation de la fiabilité et l'allongement de la durée de vie du produit.

Avant la mise en service, tous les règlements de sécurité, ainsi que les indications du fabricant doivent être en principe respectés. La présente notice d'utilisation complète et/ou étend les prescriptions nationales existantes relatives à la protection contre les accidents et à la prévention des accidents. La présente notice d'utilisation doit être en permanence à la disposition du personnel opérateur sur le site d'utilisation du produit.

1.3. Utilisation conforme

Les produits Homa répondent aux règles de sécurité en vigueur et à l'état de la technique. Une utilisation non conforme peut entraîner un danger de mort pour les utilisateurs ainsi que les tiers. En outre, le produit et/ou ses composants peuvent être endommagés et détruits.

Il faut veiller à utiliser le produit uniquement de manière conforme et dans un état techniquement impeccable. A cet effet, respecter cette notice d'utilisation.

1.4. Protection des droits d'auteur

HOMA Pumpenfabrik GmbH reste détentrice des droits d'auteur sur la présente notice d'utilisation. Cette notice d'utilisation est destinée au personnel opérateur, de montage et de maintenance. Elle contient des prescriptions et des plans techniques qui ne peuvent pas être reproduits ni entièrement ni partiellement, diffusés ou exploités sans autorisation à des fins de concurrence ou communiqués à des tiers.

1.5. Dispositions de garantie

Les frais de démontage et de montage du produit concerné sur le site d'utilisation, les frais de déplacement du personnel de réparation vers et depuis le site d'utilisation ainsi que les frais de transport ne sont pas couverts par la garantie. Les frais qui apparaissent doivent être supportés par l'expéditeur ou l'exploitant de la pompe. Ceci s'applique également lorsque l'on a fait valoir un droit à la garantie et que l'examen réalisé par l'usine a montré que le produit fonctionne parfaitement et est exempt de défauts.

Tous les produits possèdent la plus haute norme de qualité possible et sont soumis avant livraison à un contrôle technique final. Une prestation de garantie fournie par HOMA Pumpenfabrik GmbH n'entraîne pas une prolongation de la période de garantie, ni ne justifie une nouvelle période de garantie pour les pièces remplacées.

Toutes autres revendications sont exclues. En particulier celles portant sur une réduction, une transformation ou encore des dommages et intérêts de tout type.

Pour assurer un traitement rapide en cas de recours en garantie, veuillez nous contacter ou contacter votre distributeur. En cas d'accord sur un renvoi, vous recevrez un bon de reprise. Ensuite, renvoyez franco à l'usine le produit objet de la réclamation avec le bon de reprise, la preuve de l'achat et l'indication des dommages. Les réclamations en raison de dommages dus au transport doivent être constatées et confirmées lors de la livraison de la marchandise par le transporteur, les chemins de fer ou la poste.

1.5.1. Garantie

Cette section comporte les indications générales relatives à la garantie. Les conventions contractuelles sont toujours traitées en priorité et ne sont pas annulées par cette section !

HOMA Pumpenfabrik GmbH s'engage à éliminer les défauts des produits vendus si les conditions suivantes sont remplies:

- défauts de qualité du matériau, de la finition et/ou de la construction
- les défauts ont été communiqués par écrit au fabricant dans la période de garantie
- le produit n'a été utilisé que dans les conditions d'utilisation conformes à sa destination
- tous les dispositifs de sécurité et de surveillance ont été raccordés et testés par le personnel spécialisé.

La période de garantie, sauf convention contraire, s'étend sur 12 mois à compter de la mise en service ou sur 24 mois à compter de la date de livraison. Toutes autres conventions doivent être signalées par écrit dans la confirmation de commande. Ces conventions courent au moins jusqu'à la fin convenue de la période de garantie du produit.

1.5.2. Pièces de rechange, ajouts et transformations

Seules des pièces de rechange originales du fabricant peuvent être utilisées pour la réparation, le remplacement, ainsi que pour les ajouts et les transformations. Seules ces pièces garantissent une durée et vie et une sécurité optimales. Elles ont été spécialement conçues pour nos produits. Des ajouts ou des transformations effectués unilatéralement ou l'utilisation de pièces non originales peuvent gravement endommager le produit et/ou causer de graves blessures corporelles.

1.5.3. Maintenance

Les travaux de maintenance et d'inspection prescrits doivent être exécutés régulièrement et ne peuvent l'être que par des personnes qualifiées et autorisées.

Tous les travaux de maintenance et tous les types de travaux de réparation qui ne sont pas mentionnés dans la présente notice d'utilisation ne peuvent être exécutés que par HOMA Pumpenfabrik GmbH et par des ateliers de service agréés.

1.5.4. Dommages causés au produit

Tous les dommages et défaillances doivent être éliminés immédiatement et de manière appropriée par le personnel formé à cet effet. Le produit peut uniquement être exploité dans un état techniquement parfait. Pendant la période de garantie convenue, la réparation du produit ne peut être effectuée que par HOMA Pumpenfabrik GmbH et/ou par un atelier de service agréé. HOMA Pumpenfabrik GmbH se réserve le droit de faire livrer le produit endommagé à l'usine pour examen.

1.5.5. Clause de non-responsabilité

Nous n'assumons aucune garantie ou responsabilité pour les dommages causés au produit si un/plusieurs des points suivants sont applicables :

- conception erronée de notre part en raison d'indications insuffisantes et/ou incorrectes de l'exploitant ou du donneur d'ordre
- non-respect des consignes de sécurité, des prescriptions et des exigences nécessaires applicables selon la législation allemande et la présente notice d'utilisation
- stockage et transport inappropriés
- montage/démontage non conformes aux prescriptions
- maintenance insuffisante
- réparation inappropriée
- nature du sol ou travaux de construction inexact(e)s
- influences chimiques, électrochimiques et électriques
- usure

En cas d'une panne de courant ou d'un autre dysfonctionnement technique par lequel le bon fonctionnement de la pompe ne serait plus assuré, il est nécessaire de veiller à ce que cela n'entraîne pas de dégâts par un débordement de la station. Afin d'éviter cela, nous vous conseillons d'installer par exemple un système d'alarme fonctionnant indépendamment du courant réseau ou toute autre mesure de protection.

La responsabilité du fabricant exclut par conséquent aussi toute responsabilité pour des dommages corporels, matériels et/ou pécuniaires.

1.5.6. Service après-vente contractuel / adresse du fabricant

Adresse du fabricant :

HOMA-Pumpenfabrik GmbH
Industriestraße 1
D-53819 Neunkirchen-Seelscheid
Tél. : +49 2247 / 7020
Fax : +49 2247 / 70244
Courriel : info@homa-pumpen.de
Site Internet : www.homapumpen.de

1.6. Termes techniques

Différents termes techniques sont utilisés dans la présente notice d'utilisation.

Marche à sec :

Une marche à sec doit toujours être évitée ; dans ce cas, la pompe fonctionne à plein régime, mais il n'y a aucun agent à pomper.

Mode d'installation « immergé » :

La pompe est immergée dans l'agent à pomper. Elle est complètement entourée par l'agent à pomper. Respectez les indications relatives à la profondeur d'immersion max. et au recouvrement d'eau min. !

Mode d'installation « sec » :

La pompe est installée à sec, c.-à-d. que l'agent à pomper est amené et évacué via un système de tuyauterie. La pompe n'est pas immergée dans l'agent à pomper. Attention : les surfaces du produit peuvent devenir très chaudes !

Mode d'installation « transportable » :

La pompe est équipée d'un pied d'appui. Elle peut être disposée et exploitée à n'importe quel endroit. Respectez les indications relatives à la profondeur d'immersion max. et au recouvrement d'eau min. Faites également attention aux surfaces du produit qui peuvent devenir très chaudes !

Mode d'exploitation « S1 » (fonctionnement continu) :

Sous charge nominale, une température constante qui ne peut plus augmenter, même en cas de fonctionnement prolongé, est atteinte. Le matériel peut fonctionner sans pause sous charge nominale sans que la température admissible ne soit dépassée.

Mode d'exploitation « S2 » (fonctionnement discontinu) :

La durée max. du cycle de manœuvres est indiquée en minutes, p. ex. S2-20min. Ceci signifie que la machine peut fonctionner 10 minutes et doit ensuite faire une pause de 10 minutes.

Mode d'exploitation « S3 » (fonctionnement intermittent) :

Dans ce mode d'exploitation, l'indication de la durée de marche relative et la durée de cycle, si elle s'écarte de 10 min, suit le sigle. Par exemple, S3 30 % signifie que la machine peut fonctionner 3 minutes et doit ensuite refroidir pendant 7 minutes.

« Mode aspiration » :

Le mode aspiration équivaut à une marche à sec. La pompe fonctionne à plein régime, mais seules de toutes petites quantités d'agent sont pompées.

Le mode aspiration n'est possible qu'avec certains types, voir à ce sujet le chapitre « 3. Description générale ».

Protection contre la marche à sec :

La protection contre la marche à sec doit provoquer une coupure automatique de la pompe lorsque l'on passe au-dessous du niveau de recouvrement d'eau minimum de la pompe. Ceci est par exemple obtenu en montant un interrupteur à flotteur.

Commande de niveau :

La commande de niveau doit mettre en marche ou arrêter la pompe automatiquement à différents niveaux de remplissage. Ceci est obtenu en montant un système de détection de niveau.

2. Sécurité

Ce chapitre mentionne toutes les consignes de sécurité et instructions techniques généralement applicables. Lors du transport, de l'installation, de l'exploitation, de la maintenance etc., toutes les consignes et instructions doivent être prises en considération et respectées ! L'exploitant est responsable du respect des consignes et instructions suivantes par tout le personnel.

2.1. Instructions et consignes de sécurité

La présente notice d'utilisation utilise les instructions et les consignes de sécurité suivantes pour les dommages matériels et corporels. Pour les signaler de manière univoque au personnel opérateur, elles sont écrites en gras et caractérisées par des symboles de danger. Les symboles utilisés répondent aux directives et prescriptions généralement applicables (DIN, ANSI etc.).

Les consignes de sécurité commencent toujours par les mentions d'avertissement suivantes :

Danger :

Peut porter gravement atteinte à l'intégrité physique d'une personne ou entraîner la mort !

Attention :

Peut porter gravement atteinte à l'intégrité physique d'une personne !

Prudence :

Peut porter atteinte à l'intégrité physique d'une personne !

Attention (remarque sans symbole) :

Peut entraîner des dommages matériels considérables, un dommage total n'étant pas exclu !

La mention d'avertissement est suivie de la mention du danger, de la source de danger et des conséquences possibles. La consigne de sécurité se termine par une consigne pour éviter le danger.

2.2. Directives utilisées et marquage CE

Nos installations sont soumises

- à différentes directives européennes
- à différentes normes harmonisées
- à diverses normes nationales

Vous trouverez les indications exactes des directives et normes utilisées dans la déclaration de conformité CE au début de cette notice d'utilisation.

En outre, différentes prescriptions nationales supplémentaires sont posées comme base pour l'utilisation, le montage et le démontage du produit. P. ex. : directives de prévention des accidents, prescriptions VDE, loi relative à la sécurité des appareils etc. Le sigle CE est apposé sur la plaquette signalétique qui se trouve sur la carcasse du moteur.

2.3. Consignes de sécurité générales

Lors du montage ou du démontage, l'installation ne peut pas être exploitée seule. Tous les travaux (montage, démontage, maintenance, installation) ne peuvent avoir lieu que lorsque l'installation est coupée. Le produit doit être déconnecté du réseau électrique et sécurisé contre une remise en marche.

Toutes les pièces rotatives doivent être immobilisées. L'opérateur doit communiquer immédiatement l'apparition de toute défaillance ou irrégularité à son responsable. Un arrêt immédiat par l'opérateur est impérativement nécessaire lorsque des défauts qui mettent en péril la sécurité apparaissent. On compte parmi ceux-ci :

- la défaillance des dispositifs de sécurité et/ou de surveillance ;
- l'endommagement de pièces importantes ;
- l'endommagement de dispositifs, conduites et isolations.
- Les outils et autres objets peuvent uniquement être conservés aux emplacements prévus à cet effet afin de garantir une utilisation sûre.
- Lors de travaux dans des locaux fermés, il faut veiller à une ventilation suffisante.
- Lors de travaux de soudage et/ou de travaux avec des appareils électriques, il faut s'assurer qu'il n'y a aucun risque d'explosion.
- Afin d'exclure l'asphyxie et l'empoisonnement, garantir que le poste de travail dispose de suffisamment d'oxygène et que la zone de travail soit exempte de gaz toxiques.
- Immédiatement après la fin des travaux, tous les équipements de sécurité et de protection doivent être remis en place et remis en fonction.
- Les règlements de prévention des accidents ainsi que les règles de l'art doivent être respectés. Nous soulignons que, conformément à la loi relative à la responsabilité du fait des produits défectueux, nous ne sommes pas responsables des dommages causés par notre matériel en cas de non-respect des consignes et des prescriptions du présent manuel. Ces dispositions s'appliquent également aux accessoires.



Respecter impérativement ces consignes. Le non-respect peut entraîner des dommages corporels et/ou de graves dommages matériels.

2.4. Personnel opérateur

L'ensemble du personnel qui travaille sur l'installation doit être qualifié pour ce travail. L'ensemble du personnel doit être majeur.

En outre, les directives nationales de prévention des accidents doivent aussi servir de base au personnel opérateur et de maintenance. Il faut s'assurer que le personnel a lu et compris les instructions de la présente notice d'utilisation ; si besoin, elle doit être commandée dans la langue nécessitée auprès du fabricant.

2.5. Travaux électriques

Nos produits électriques fonctionnent au courant alternatif ou au courant triphasé. Les prescriptions locales doivent être respectées. Respecter le plan de câblage pour le raccordement. Les indications techniques doivent être strictement observées.

Si la machine a été coupée par un dispositif de protection, elle ne peut être remise en marche qu'après l'élimination du défaut.



Danger dû au courant électrique !
Danger de mort en cas de manipulation non conforme du courant lors de travaux électriques ! Ces travaux ne peuvent être effectués que par un électricien qualifié.



Prudence : protéger de l'humidité !
L'introduction d'humidité dans le câble endommagera le câble et le rendra inutilisable. De plus, de l'eau peut s'introduire dans le local de raccordement ou le moteur et causer des dommages aux bornes ou à l'enroulement.
Ne jamais plonger l'extrémité de câble dans l'agent à pomper ou dans un autre liquide.

2.5.1. Raccordement électrique

L'opérateur de l'installation doit être instruit au sujet de l'alimentation en courant et des possibilités de coupure du courant. Pour le raccordement de l'installation à une installation de distribution électrique, notamment lors de l'utilisation, p. ex., de convertisseurs de fréquence et de la commande de démarrage en douceur, observer les prescriptions du fabricant pour respecter la CEM. Des mesures de blindage particulières sont éventuellement nécessaires pour les câbles d'alimentation électrique et les lignes pilotes (p. ex. câbles spéciaux).

Le raccordement ne peut être entrepris que si les dispositifs de coupure répondent aux normes européennes harmonisées. Les téléphones portables peuvent causer des interférences dans l'installation.

2.5.2. Mise à la terre

Nos installations doivent en principe être mises à la terre. S'il est possible que des personnes entrent en contact avec l'installation et l'agent à pomper, la mise à la terre doit en outre être sécurisée par un dispositif de protection contre les courants de court-circuit.

2.6. Comportement pendant l'exploitation

Lors de l'exploitation du produit, les lois et prescriptions en vigueur sur le site d'utilisation relatives à la sécurité de l'emploi, la prévention des accidents et au maniement de machines électriques doivent être respectées. Dans l'intérêt d'une marche du travail sûre, l'exploitant doit déterminer la répartition du travail du personnel. L'ensemble du personnel est responsable du respect des prescriptions. Pendant l'exploitation, des éléments déterminés (rotor, hélice) tournent pour pomper l'agent. Des substances déterminées peuvent entraîner la formation de bords très acérés sur ces éléments.



Attention aux éléments en rotation !
Les éléments en rotation peuvent écraser et cisailer les membres. Ne jamais mettre la main dans des parties de l'installation ou sur les éléments en rotation pendant l'exploitation. Avant tous travaux de maintenance ou de réparation, couper la machiner et laisser les éléments rotatifs s'immobiliser !

2.7. Dispositifs de sécurité et de surveillance

Nos installations sont équipées de différents dispositifs de sécurité et de surveillance. Ces dispositifs ne peuvent pas être démontés ou débranchés. Les dispositifs doivent être raccordés avant la mise en service par un électricien et leur fonctionnement correct doit être vérifié.

Attention : des dispositifs déterminés nécessitent un instrument ou un relais de restitution pour fonctionner parfaitement, p. ex. une résistance CPT et une sonde PT100. Cet instrument de restitution peut être obtenu auprès du fabricant ou d'un électricien.

Le personnel doit être instruit au sujet des dispositifs à utiliser et de leur fonctionnement.



Attention !
La machine ne peut pas être exploitée si les dispositifs de sécurité et de surveillance ont été enlevés sans autorisation, si les dispositifs sont endommagés et/ou ne fonctionnent pas !

2.8. Agents à pomper

Les agents à pomper se différencient par leur composition, leur agressivité, leur abrasivité et de nombreux autres facteurs. D'une manière générale, nos installations peuvent être utilisées dans de nombreux domaines. Vous trouverez des indications plus précises à ce sujet dans la fiche technique de l'installation et dans la confirmation de commande. Attention : un changement de densité, de viscosité ou de la composition en général peut modifier de nombreux paramètres de l'installation.

Pour les différents agents, on a également besoin de matériaux et de formes de rotor différents. Plus vos indications sont précises lors de la commande, plus nous pouvons modifier l'installation pour répondre à vos exigences. Si des modifications devaient apparaître dans la zone d'utilisation et/ou dans l'agent à pomper, nous vous conseillerons avec plaisir.

Lors du passage de l'installation dans un autre agent, il faut respecter les points suivants :

- les installations qui ont été exploitées dans des eaux polluées et/ou des effluents doivent être nettoyées à fond avant une utilisation dans de l'eau pure ;
- les installations qui ont pompé des agents dangereux pour la santé doivent être généralement décontaminées avant un changement d'agent. En outre, il faut déterminer clairement si l'installation en question peut encore être utilisée dans un autre agent.
- pour les installations qui sont exploitées avec un liquide de lubrification ou de refroidissement (p. ex. huile), ce liquide peut se retrouver dans l'agent à pomper en cas de garniture mécanique d'étanchéité défectueuse.



Danger dû aux agents explosifs !
Le pompage d'agents explosifs (p. ex. essence, kérosène etc.) est strictement interdit !
Les produits ne sont pas conçus pour ces agents !

2.9. Pression acoustique

Selon sa taille et sa puissance (kW), la pompe atteint une pression acoustique comprise entre 40 dB (A) et 70 dB (A) pendant l'exploitation. La pression acoustique réelle dépend toutefois de plusieurs facteurs, comme, par exemple, le type de montage et le mode d'installation, la fixation d'accessoires, les tuyauteries, le point de fonctionnement dynamique, la profondeur d'immersion etc.

3. Description générale

3.1. Utilisation

La station de relevage d'eaux polluées Saniquick A1 pompe les eaux polluées domestiques provenant, p. ex., des lavabos ou douches des locaux situés en dessous du niveau de reflux ou des locaux dont la pente jusqu'au raccordement à l'égout le plus proche est trop faible. Les stations de relevage d'effluents de la série Saniflux V et Sanifox sont appropriées pour le pompage d'effluents et de matières fécales.

Toutes les stations de relevage répondent à la norme DIN EN 12050-3 (stations de relevage à application limitée). Ceci signifie que :

- La station doit être installée dans la même pièce que les installations sanitaires, afin qu'un dysfonctionnement puisse être immédiatement détecté. Une montage en puissard n'est pas autorisé.
- La station doit être montée sur le revêtement du sol et ne doit en aucun cas être enterrée (installation hors-sol).
- Seul un cercle réduit de personnes peut utiliser cette installation. Un WC au-delà du niveau de refoulement doit être mis à disposition des utilisateurs.

Eaux chargées hors WC avec la Saniquick 1a:

- Un lavabo ou évier et une autre installation sanitaire, comme par exemple une baignoire, douche, lave vaisselle, lave linge ou urinoir.

Eaux chargées y compris WC avec Sanifox ou Saniflux V:

- Un WC et un lavabo, ainsi qu'une douche et bidet.
- Pour les condensats ou eaux saumurées d'adoucisseur, il est conseillé d'utiliser une pompe de relevage ou station hors-sol de type Sanipower, Condistar, Solestar, SaniQ Plus – CH140 WA)



Il faut veiller impérativement à ce que les articles d'hygiène, comme les tampons, les serviettes hygiéniques, les préservatifs etc., ainsi que des pièces impossibles à découper comme le verre, le bois, le métal (lames de rasoir, capsules) etc. ne puissent pas parvenir dans les effluents étant donné que ceux-ci ne sont pas réduits par le broyeur, restent dans le réservoir collecteur et peuvent éventuellement bloquer la pompe. Evitez de mettre des effluents très gras dans la station de relevage.



La vitesse d'écoulement dans la conduite sous pression doit être de 0,7 m/s minimum.

3.2. Modes d'utilisation

Les stations de relevage d'eaux polluées sont conçues pour un fonctionnement intermittent S3 30 %.

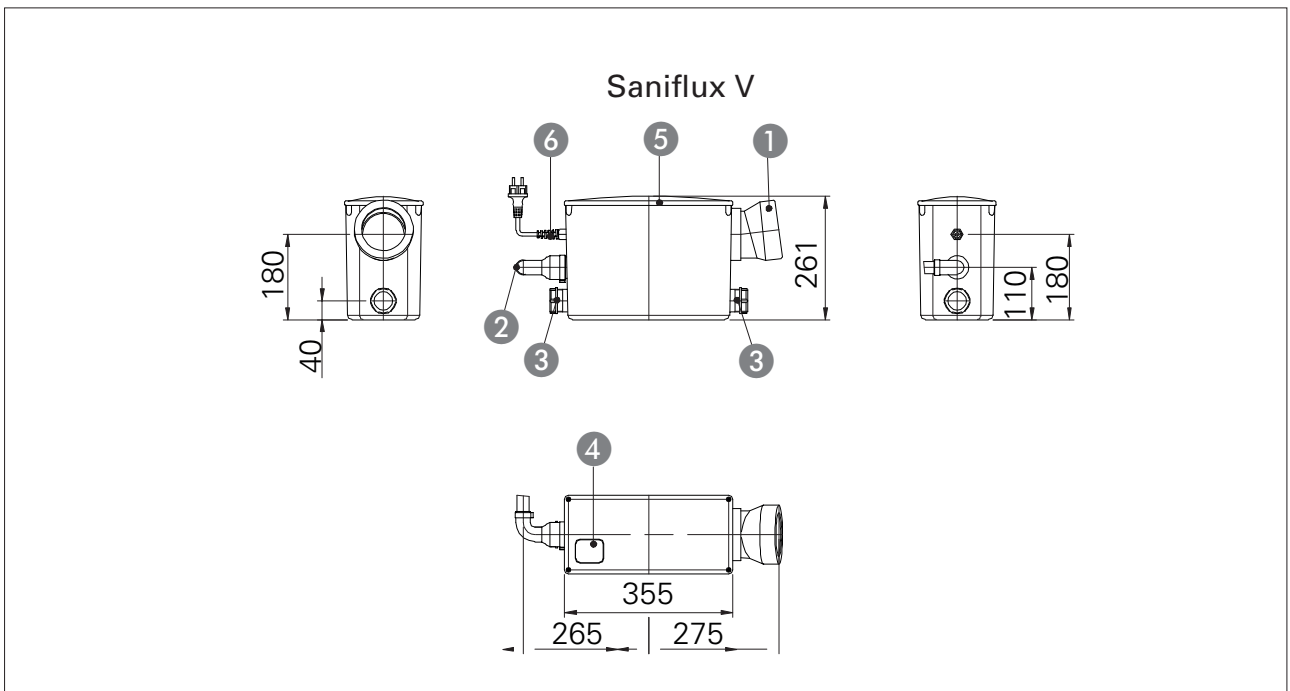
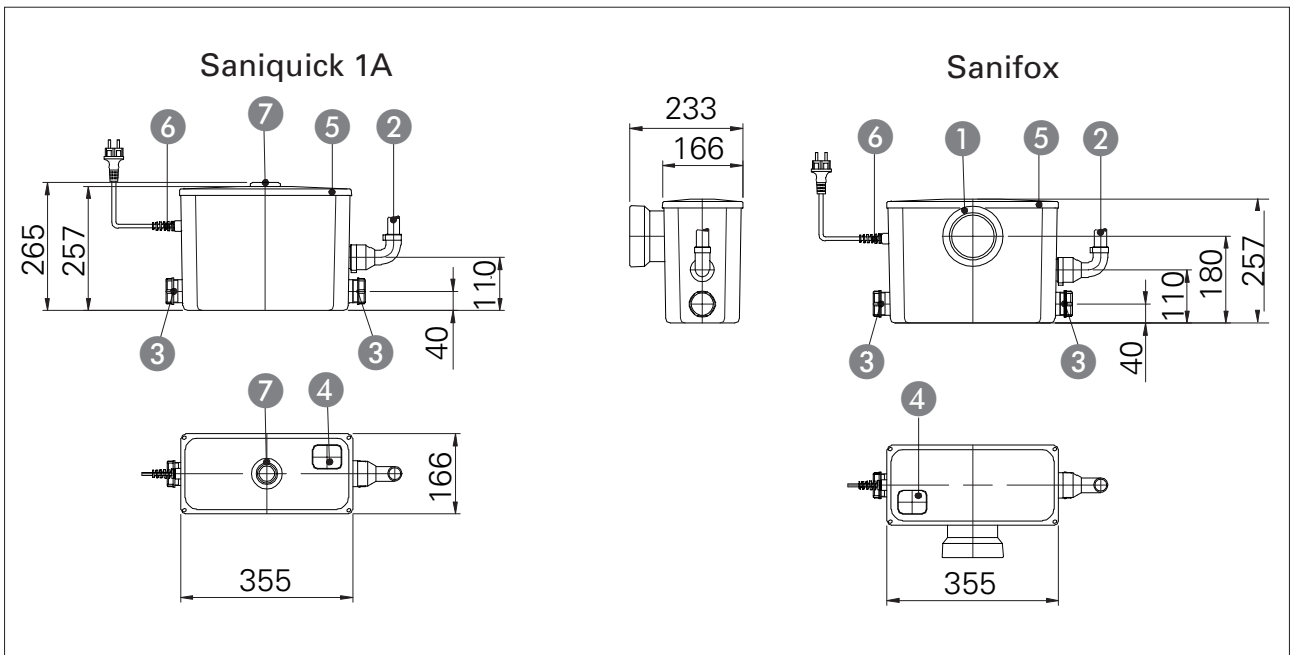
3.3. Construction

Les stations de relevage d'eaux polluées sont constituées d'un réservoir en matière synthétique imputrescible, étanche à l'eau, aux gaz et aux odeurs, avec une pompe centrifuge monocellulaire qui s'arrête automatiquement à un niveau d'eau d'environ 8 cm et à environ 3 cm.

Les réservoirs possèdent différents raccordements :

	Saniquick 1A	Sanifox	Saniflux V
Amenée des deux côtés de 40 mm	X	X	X
Prise de pression latérale de 25 mm	X	X	X
Amenée supérieure lavabos DN40	X	-	-
Amenée WC DIN1387 DIN1388	-	X	-
Amenée WC DIN1382	-	-	X
Ventilation et purge d'air avec filtre à charbon actif	X	X	X

Caractéristiques techniques	Saniquick 1A	Sanifox	Saniflux V
Puissance absorbée	650 W	500 W	650 W
Puissance du moteur	350 W	300 W	350 W
Tension	230V / monoph.	230V / monoph.	230V / monoph.
Vitesse	2900 tr/min	2900 tr/min	2900 tr/min
Courant nominal	2,1 A	2,1 A	2,1 A
Indice de protection	IP44	IP44	IP44
Poids	8 kg	8 kg	8 kg
Volume de réservoir	11,5 l	11,5 l	11,5 l
Température admissible de l'agent	35°C	35°C	35°C



Non.	Description
1	Raccord pour WC
2	Raccord pour conduite de refoulement Ø25
3	Vissage pour amenée DN40 (Ø40)
4	Ventilation et purge d'air avec filtre à charbon actif
5	Couvercle de récipient (vissé)
6	Passage de câble
7	Raccord pour lavabos Ø40

4. Emballage, transport et stockage

4.1. Livraison

Après son arrivée, vérifier immédiatement si l'envoi présente des dommages et est complet. En cas de défauts éventuels, le transporteur ou le fabricant doit en être informé le jour même de l'arrivée du produit sinon, vous ne pourrez plus faire valoir de droits. Les dommages éventuels doivent être notés sur le bon de livraison ou le document de transport.

4.2. Transport



Ne pas jeter ou renverser la station de relevage pendant le transport.

Assurez-vous que la station de relevage n'entre pas en contact avec des arêtes vives. Protégez la station de relevage contre des chocs violents. Les produits doivent être livrés par le fabricant ou par le sous-traitant dans un emballage approprié. Cet emballage exclut normalement tout endommagement lors du transport et du stockage. En cas de changements fréquents d'emplacement, vous devez conserver soigneusement l'emballage pour le réutiliser.

4.3. Stockage

Les produits récemment livrés sont conditionnés de manière à pouvoir être stockés 1 an. En cas de stockages temporaires, le produit doit être nettoyé à fond avant l'entreposage !

Les points suivants doivent être respectés pour l'entreposage :

- placer le produit sur une surface stable et le sécuriser contre les chutes.
- En outre, il faut veiller à ce que le matériel soit stocké dans des locaux secs.
- Pour les produits possédant une prise d'aspiration et/ou un raccord de conduite de refoulement, ces éléments doivent être obturés fermement pour éviter des impuretés.
- En cas de stockage prolongé, le puits doit être protégé contre l'humidité, le rayonnement solaire, la chaleur ou le gel.

Si vous respectez ces règles, votre produit peut être entreposé pendant une plus longue période. Gardez cependant à l'esprit que les éléments en élastomère et les revêtements sont soumis à une fragilisation naturelle.

4.4. Retour de livraison

Les produits renvoyés à l'usine doivent être emballés proprement et correctement. Proprement signifie que le produit a été nettoyé de toutes les impuretés et décontaminé s'il a été utilisé dans des agents dangereux pour la santé. L'emballage doit protéger le produit contre des endommagements. Veuillez consulter le fabricant au sujet du retour de livraison.

5. Installation et mise en service

5.1. Généralités

Pour éviter d'endommager la station de relevage pendant l'installation et l'exploitation, les points suivants doivent être respectés :

- Les travaux d'installation doivent être effectués par un personnel qualifié dans le respect des règlements de sécurité.
- Avant l'installation, la station de relevage doit être examinée afin de détecter d'éventuels dommages.
- Protéger la pompe contre le gel.

5.2. Montage



L'exploitant doit exclure tout dommage consécutif causé p. ex. par une inondation des locaux par le biais de mesures appropriées (p. ex. installation d'un système d'alarme, d'une pompe de réserve etc.).



Pour la station de relevage Saniflux V, un orifice de révision suffisamment large doit être prévu pour le montage et la maintenance.



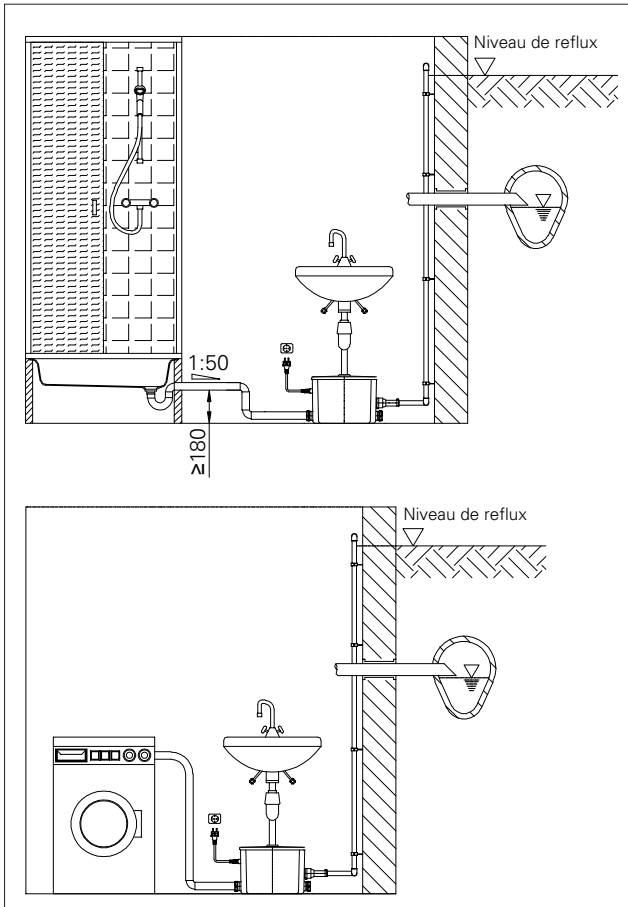
La station de relevage doit être installée de manière à ce que l'on puisse ouvrir le couvercle. Veillez à disposer d'une zone de dégagement suffisante entre les amenées latérales et les murs existants.



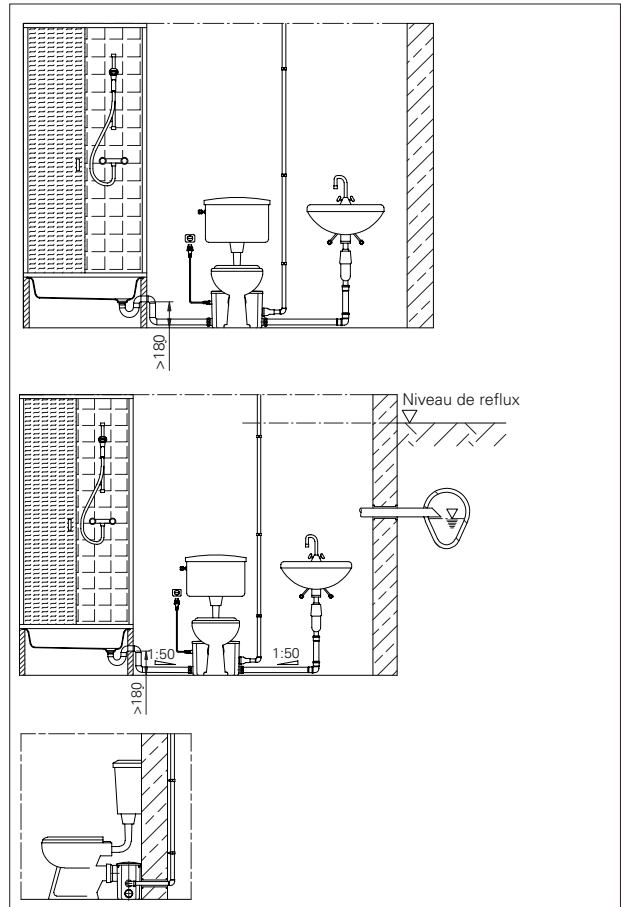
Les installations de drainage dont le point le plus bas du siphon anti-odeurs est inférieur à 180 mm par rapport au bord inférieur de la station de relevage doivent être raccordées à l'installation par une lyre de dilatation appropriée de 180 mm minimum. Voir exemples d'installation !

Installez la station de relevage d'eaux polluées horizontalement sur un sol plan. Pour assurer un travail peu bruyant, une distance minimale de 5 mm entre la station de relevage et le mur de l'habitation doit être respectée.

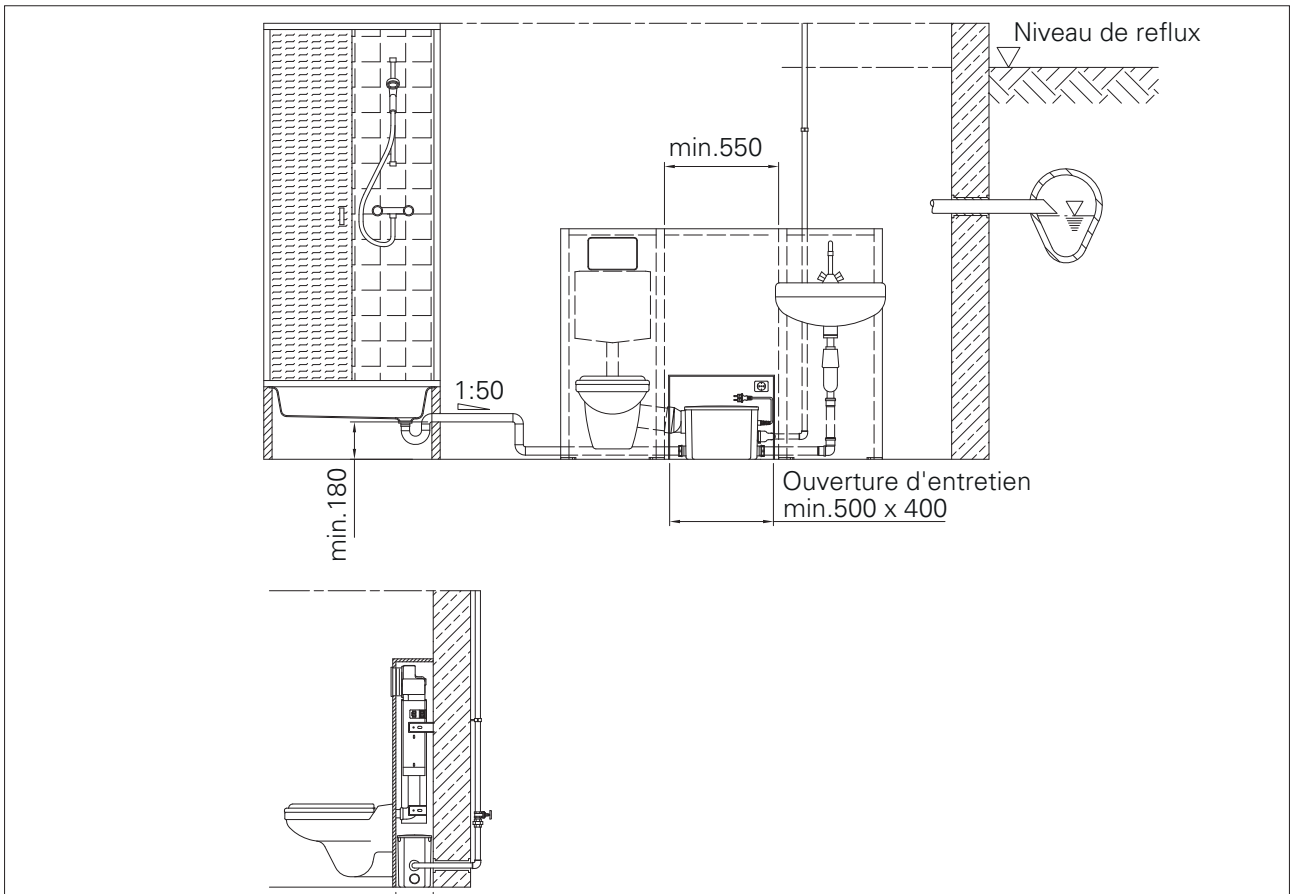
Exemples d'installation
Saniquick 1A



Sanifox



Saniflux V



Pour raccorder une installation sanitaire (pas de WC) aux amenées latérales, procédez de la manière suivante :

Retirez l'obturateur vissé sur les tubulures d'amenée et retirez de l'obturateur la bague d'étanchéité à biseau noire et la bague de serrage blanche.



Insérez l'écrou-raccord (pos. A), la bague de serrage (pos. B) et la bague d'étanchéité à biseau noire (pos. C) sur la conduite de refoulement DN40 comme représenté sur l'illustration et poussez-les jusqu'à la butée dans l'orifice d'amenée du réservoir. Fixez la conduite de refoulement en serrant fermement l'écrou-raccord à la tubulure d'amenée : la bague d'étanchéité à biseau noire doit se trouver entre l'écrou-raccord et la tubulure d'amenée. Veillez à ce que les conduites présentent une pente vers le réservoir (voir exemples d'installation).



Pour raccorder un WC (pas avec Saniquick A1), procédez de la manière suivante :



Un WC peut être raccordé aux stations de relevage Sanifox et Saniflux V. Pour Sanifox, le raccordement est conçu avec une hauteur d'amenée de 180 mm, conformément aux normes DIN 1387 /1388.

Pour Saniflux V, un raccordement de cuvettes à fond creux et à fond plat universelles selon DIN 1382 est possible.

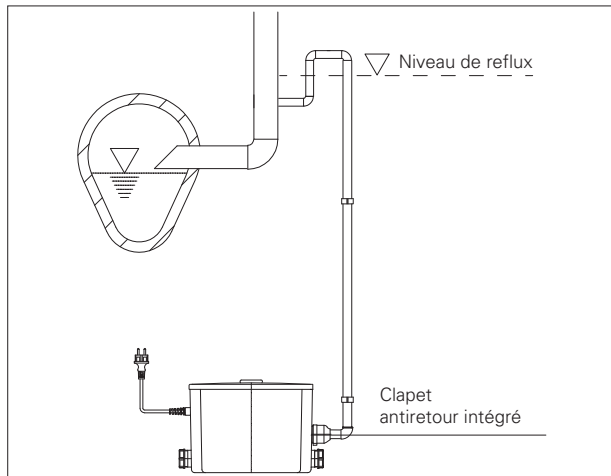
Disposez le WC devant le boîtier en plastique et poussez la tubulure du WC dans la manchette de liaison de l'installation. Veillez impérativement à ne pas déformer la station de relevage !

Pour raccorder la conduite de pression, procédez de la manière suivante :



Pour raccorder la conduite de pression, fixer la conduite de pression DN 25 au coude d'évacuation au moyen d'un collier.

Posez la conduite de pression avec une pente constante (idéalement, d'abord verticalement puis horizontalement) dans une boucle au-dessus du niveau de reflux du collecteur des eaux usées.



Ceci empêche que les effluents ne soient refoulés par la conduite de pression dans le réservoir de la station de relevage si le niveau d'eau monte dans le collecteur des eaux usées, p. ex. en cas de fortes pluies. Guidez directement la conduite de pression vers le collecteur le plus proche. Vérifiez à nouveau l'étanchéité de tous les raccords et de toutes les liaisons.

Il faut exclure le gel de la conduite de pression. Il est recommandé d'isoler suffisamment toute la conduite de pression. Selon DIN, toutes les installations sanitaires raccordées doivent se trouver dans la même pièce que l'installation.

5.3. Electricité



Danger dû au courant électrique !
Danger de mort en cas de manipulation non conforme du courant ! Toutes les pompes ayant des extrémités de câble libres doivent être raccordées par un électricien.



La tension indiquée dans les caractéristiques techniques doit correspondre à la tension réseau existante.



Vérifiez que les connexions multiples électriques se trouvent dans la zone protégée contre les inondations ou sont protégées contre l'humidité. Le caractère intact des câbles de raccordement au réseau et des prises doit être vérifié avant l'utilisation.



L'extrémité du câble de raccordement ne peut pas être plongée dans l'eau étant donné que celle-ci peut alors parvenir dans l'espace de raccordement du moteur.

Les stations de relevage ne requièrent pas d'autres protections du moteur. Le dispositif est raccordé au réseau électrique par une fiche avec borne de mise à la terre.

Il faut veiller à ce que les caractéristiques indiquées sur les plaquettes signalétiques correspondent à l'alimentation électrique existante.

5.4. Mise en service



Ne jamais laisser tourner la pompe à sec pendant une durée prolongée (risque de surchauffe).

Insérez la fiche secteur dans une prise de courant mise à la terre : la station de relevage est à présent opérationnelle. La pompe commence à fonctionner dès que le niveau d'eau dans le réservoir collecteur a atteint le niveau de mise en marche. Si le niveau atteint le niveau d'arrêt, la pompe se coupe.

6. Entretien

6.1. Généralités

L'intégralité de l'installation doit être contrôlée et entretenue à intervalles réguliers.

Respectez les points suivants :

- Seuls les travaux et mesures de maintenance mentionnés ici peuvent être exécutés.
- Tous les travaux de maintenance, d'inspection et de nettoyage sur l'installation doivent être effectués avec le plus grand soin à un poste de travail sûr. La machine doit être déconnectée du réseau électrique pour tous ces travaux. Un redémarrage intempestif doit être empêché.
- Tous travaux électriques sur la machine et l'installation doivent être exécutés par un professionnel.
- Lors de l'utilisation de solvants et de détergents faiblement inflammables, il est interdit d'utiliser du feu, une flamme nue et de fumer.
- Veillez à ce que l'outillage et le matériel nécessaires soient présents. L'ordre et la propreté garantissent un travail en toute sécurité et optimal sur la machine. Après le travail, enlevez de la machine le matériel de nettoyage et l'outillage utilisés. Conservez tous les matériels et outils à l'emplacement prévu à cet effet.

Une marche d'essai ou un essai de fonctionnement de la machine ne peut avoir lieu que dans les conditions de service générales !

6.2. Délais de maintenance

Deux fois par an :

- Examen visuel du câble d'alimentation
- Nettoyage du réservoir

6.3. Travaux de maintenance

Examen visuel du câble d'alimentation

Les câbles d'alimentation doivent être examinés afin de déceler toute soufflure, fissure, éraflure, marque de frottement et/ou d'écrasement. En cas de constatation des dommages, le câble d'alimentation doit être remplacé immédiatement.

Les câbles peuvent uniquement être remplacés par le fabricant ou par un atelier de service autorisé ou agréé. La machine ne peut être remise en service qu'après l'élimination conforme du dommage !

Nettoyage du réservoir

Séparez d'abord le réservoir du réseau. Ensuite, enlevez le couvercle de la station de relevage en dévissant les quatre vis (sous les revêtements dans les angles). Rincez ensuite le réservoir à fond à l'eau propre. Ensuite, refermez le réservoir avec les quatre vis.

7. Recherche et élimination des pannes

Pour éviter tous dommages matériels et corporels lors de l'élimination de pannes sur la machine, respectez impérativement les points suivants :

- Éliminez une panne uniquement si vous disposez du personnel qualifié, c.-à-d. que les différents travaux doivent être effectués par une main-d'œuvre spécialisée formée, p. ex. les travaux électriques doivent être effectués par un électricien.
- Sécurisez toujours la machine contre un redémarrage intempestif en la déconnectant du réseau électrique. Prenez les mesures de précaution appropriées.
- Toute modification unilatérale apportée à la machine est réalisée à ses risques et périls et dégage le fabricant de toute revendication de garantie !

Défaut	Cause(s)	Remède(s)
Faible rendement	Conduite de pression obstruée / flambée	Nettoyer / éliminer le flambage
	Clapet antiretour encrassé	Nettoyer
	Hauteur de refoulement trop grande	Diminuer la hauteur de refoulement
Le moteur est immobilisé ou ne démarre pas	Pas de tension	Vérifier l'alimentation en tension
	Fiche mâle non insérée	Insérer la fiche mâle
	Pompe bloquée par des boues ou des solides	Nettoyer le récipient et le corps de pompe
	Moteur défectueux	Remplacement par le personnel spécialisé
Le moteur tourne, la pompe ne pompe pas	Conduite de pression obstruée / flambée	Nettoyer / éliminer le flambage
	Clapet antiretour encrassé	Nettoyer
La pompe ne commut pas automatiquement	Interrupteur à flotteur encrassé	Nettoyer
	Interrupteur de pression défectueux	Remplacement par le personnel spécialisé

Étapes suivantes pour l'élimination de pannes

Si les points mentionnés ici ne permettent pas l'élimination de la panne, contactez le service après-vente. Il pourra vous aider de la manière suivante :

- assistance téléphonique et/ou écrite par le service après-vente ;
- soutien sur place par le service après-vente ;
- examen et réparation de la machine en usine.

Attention : le recours à certaines prestations de notre service après-vente peut engendrer des coûts supplémentaires ! Vous obtiendrez des informations plus précises auprès du service après-vente.

Content

1. Algemeen	43
1.1. Conformiteitsverklaring	43
1.2. Voorwoord	43
1.3. Beoogd gebruik	43
1.4. Auteursrecht	43
1.5. Bepalingen m.b.t. fabrieksgarantie	43
1.6. Vaktermen	44
2. Veiligheid	45
2.1. Instructies en veiligheidsaanwijzingen	45
2.2. Toegepaste richtlijnen en CE-markering	45
2.3. Algemene veiligheidsaanwijzingen	45
2.4. Bedieningspersoneel	46
2.5. Elektrische werkzaamheden	46
2.6. Gedrag tijdens het bedrijf	46
2.7. Veiligheids- en bewakingscontroles	47
2.8. Vloeistoffen	47
2.9. Geluidsdruk	47
3. Algemene beschrijving	48
3.1. Toepassing	48
3.2. Toepassingswijzen	48
3.3. Opbouw	48
4. Verpakking, transport en opslag	50
4.1. Aanlevering	50
4.2. Transport	50
4.3. Opslag	50
4.4. Retourneren	50
5. Opstelling en inbedrijfstelling	50
5.1. Algemeen	50
5.2. Installatie	50
5.3. Elektrisch systeem	53
5.4. Inbedrijfstelling	53
6. Onderhoud	53
6.1. Algemeen	53
6.2. Onderhoudstermijnen	53
6.3. Onderhoudswerkzaamheden	53
7. Opsporen en verhelpen van storingen	54
8. Contaminatieverklaring	58

1. Algemeen

1.1. Conformiteitsverklaring

EG-conformiteitsverklaring in de zin van de EG-Machinerichtlijn 2006/42/EG, Bijlage II deel 1 A

Adres van de fabrikant:

HOMA Pumpenfabrik GmbH
Industriestraße 1
53819 Neunkirchen - Seelscheid

Hiermee verklaren wij, dat de

Saniquick 1A
Sanifox
Saniflux V

Volgende relevante bepalingen komen overeen met;

Machinerichtlijn 2006/42/EG
Bouwproducten verordening 305/2011/EG

Toegepaste geharmoniseerde normen, zijn de verwijzingen die in het Publicatieblad van de EU zijn gepubliceerd:

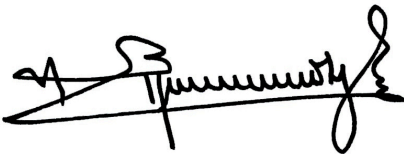
DIN EN 12050-3	Pompinstallaties voor afvalwater van gebouwen en drainage - constructie en beproeving - Deel 3: Riolerings units voor beperkt gebruik
----------------	---

Verantwoordelijk voor de samenstelling van de technische documentatie

Vassilios Petridis
Hoofd Ontwikkeling en Constructie
HOMA Pumpenfabrik GmbH

Deze EG-Conformiteitverklaring is uitgegeven te:

Oberheister, 05.01.2016



Vassillios Petridis
Hoofd Ontwikkeling en Constructie
HOMA Pumpenfabrik GmbH

1.2. Voorwoord

Geachte klant,
Wij zijn verheugd dat u hebt gekozen voor een product van de firma HOMA Pumpenfabrik GmbH. Het verkregen product is geproduceerd en getest volgens de huidige stand der techniek. Lees deze handleiding voor de eerste inbedrijfstelling aandachtig door. Alleen zo kan een veilig en efficiënt gebruik van het product worden gewaarborgd.

Deze handleiding bevat alle gegevens over het product die nodig zijn om een effectieve toepassing volgens het beoogde gebruik te waarborgen. Bovendien vindt u er informatie in over het tijdig herkennen van gevaren, het verminderen van reparatiekosten en uitvaltijden en het verhogen van de betrouwbaarheid en levensduur van het product.

Vóór inbedrijfstelling moet principieel aan alle veiligheidsvoorschriften en aan de informatie van de fabrikant worden voldaan. Deze handleiding completeert de bestaande landelijke voorschriften m.b.t. bescherming tegen ongevallen en ongevallenpreventie en/of breidt deze uit. Deze handleiding moet altijd beschikbaar zijn voor het bedieningspersoneel op de werkplek van het product.

1.3. Beoogd gebruik

De HOMA-producten voldoen aan de geldende veiligheidsregels en de stand der techniek. Bij toepassing in strijd met het beoogde gebruik kan er levensgevaar voor de gebruiker en voor derden bestaan. Bovendien kan/kunnen het product en/of aanbouwonderdelen beschadigd of vernield raken.

Er moet op worden gelet dat het product alleen in technisch perfecte toestand en volgens het beoogde gebruik wordt gebruikt. Neem hiertoe deze handleiding in acht.

1.4. Auteursrecht

Het auteursrecht van deze handleiding is in handen van HOMA Pumpenfabrik GmbH. Deze handleiding is bedoeld voor het bedienings-, montage- en onderhoudspersoneel. De handleiding omvat voorschriften en tekeningen van technische aard, die noch geheel, noch gedeeltelijk vermenigvuldigd, verspreid of voor concurrentiedoeleinden onbevoegd gebruikt mogen worden.

1.5. Bepalingen m.b.t. fabrieksgarantie

Kosten voor de uit- en inbouw van het betwiste product op de werkplek van de machine, reiskosten van het reparatiepersoneel naar en van de werkplek van de machine en transportkosten maken geen deel uit van de omvang van de fabrieksgarantie. De ontstane kosten komen voor rekening van de afzender oftewel gebruiker van de pomp.

Dit geldt ook indien er aanspraak is gemaakt op fabrieksgarantie en de controle in de fabriek heeft aangetoond dat het product naar behoren werkt en geen gebreken vertoont. Alle producten hebben een zo hoog mogelijke kwaliteitsstandaard en worden voor uitlevering onderworpen aan een technische eindcontrole.

Een door HOMA Pumpenfabrik GmbH gehonoreerde fabrieksgarantie betekent niet dat de garantietijd wordt verlengd of dat er een nieuwe garantietijd ingaat voor de vervangen onderdelen. Verdergaande aanspraken zijn uit-

gesloten, met name aanspraken op vermindering, koopverniegiging of schadevergoeding, ook voor gevolgschade, van welke aard dan ook.

Om een correcte verwerking onder garantie te waarborgen, neem u best met ons contact op via uw gewoonlijk contactpunt. Zodra u toestemming hebt gekregen om het product terug te zenden, ontvangt u van ons een terugnamebon. Stuur ons het betreffende product met terugnamebon en aankoopbewijs terug en vermeld ook de schade. Wij betalen de kosten voor terugzending. Klachten betreffende transportschade moeten bij ontvangst van de goederen worden gemeld aan de transporteur, de spoorwegen of de post die de schade zullen vaststellen.

1.5.1. Wettelijke garantie

Dit hoofdstuk bevat de algemene gegevens m.b.t. de wettelijke garantie. Contractuele afspraken worden altijd met voorrang behandeld en niet opgeheven door dit hoofdstuk!

HOMA Pumpenfabrik GmbH verplicht zich gebreken aan verkochte producten te verhelpen, indien aan de volgende voorwaarden is voldaan:

- Kwaliteitsgebreken van het materiaal, de productie en/of de constructie.
- De gebreken zijn binnen de garantietijd schriftelijk gemeld bij de fabrikant.
- Het product is alleen gebruikt onder gebruiksvaardigheden die vallen onder het beoogde gebruik.
- Alle veiligheids- en bewakingscontroles zijn door vakpersoneel aangesloten en gecontroleerd.

De wettelijke garantie heeft, indien niet anders overeengekomen, een looptijd van 12 maanden vanaf de inbedrijfstelling resp. max. 24 maanden vanaf de leverdatum. Andere afspraken moeten schriftelijk zijn vermeld in de orderbevestiging. Deze afspraken lopen ten minste tot aan het overeengekomen einde van de wettelijke garantietermijn van het product.

1.5.2. Onderdelen, aan- en ombouwwerkzaamheden

Er mogen uitsluitend originele onderdelen van de fabrikant worden gebruikt voor reparatie, vervanging en aan- of ombouwwerkzaamheden. Alleen deze garanderen de hoogste levensduur en veiligheid. Deze onderdelen zijn speciaal voor onze producten ontwikkeld. Eigenmachtige aan- en ombouwwerkzaamheden of de toepassing van andere dan originele onderdelen kunnen leiden tot ernstige schade aan het product en/of tot ernstig letsel.

1.5.3. Onderhoud

De voorgeschreven onderhouds- en inspectiewerkzaamheden moeten regelmatig worden uitgevoerd en mogen uitsluitend door gekwalificeerde en geautoriseerde personen worden uitgevoerd. Onderhoudswerkzaamheden en elke vorm van reparatiewerkzaamheden die niet in deze handleiding worden vermeld, mogen uitsluitend worden uitgevoerd door HOMA Pumpenfabrik GmbH en door geautoriseerde onderhoudswerkplaatsen.

1.5.4. Schade aan het product

Schade en storingen moeten onmiddellijk en deskundig worden verholpen door daartoe opgeleid personeel. Het product mag alleen in technisch perfecte toestand worden gebruikt. Tijdens de overeengekomen wettelijke garantietijd mag reparatie van het product alleen worden uitgevoerd door HOMA Pumpenfabrik GmbH en/of een geautoriseerde servicewerkplaats. HOMA Pumpenfabrik GmbH behoudt zich het recht voor het beschadigde product voor inspectie aan de fabriek te laten retourneren.

1.5.5. Aansprakelijkheidsuitsluiting

Voor schade aan het product wordt geen garantie of aansprakelijkheid geaccepteerd, indien een of meer van de volgende punten van toepassing zijn:

- verkeerde configuratie van onze kant door ontbreken van en/of verkeerde gegevens van de gebruiker resp. opdrachtgever
- niet naleven van de veiligheidsaanwijzingen, voorschriften en nodige eisen die volgens de Duitse wet en deze handleiding gelden.
- ondeskundig(e) opslag en transport
- montage/demontage in strijd met de voorschriften
- gebrekkig onderhoud
- ondeskundige reparatie
- gebrekkige fundatie en/of bouwwerkzaamheden
- chemische, elektrochemische en elektrische invloeden
- slijtage

In het geval van een stroomstoring of technische storing van andere aard is het van essentieel belang dat schade voorkomen wordt door het overlopen van de pomp put. U dient zorg te dragen voor een netonafhankelijke alarmvoorziening of andere passende beschermingsmaatregel om de goede werking van de pomp in het pompsysteem te waarborgen. De aansprakelijkheid van de fabrikant sluit dientengevolge ook enigerlei aansprakelijkheid voor persoonlijk letsel, materiële schade en/of financiële schade uit.

1.5.6. Adres van de fabrikant

HOMA-Pumpenfabrik GmbH
Industriestraße 1
D-53819 Neunkirchen-Seelscheid
Tel.: +49 2247/7020
Fax: +49 2247/70244
E-mail: info@homa-pumpen.de
Homepage: www.homapumpen.de

1.6. Vaktermen

In deze handleiding worden verschillende vaktermen gebruikt.

Drooglopen

Drooglopen moet te allen tijde worden vermeden; hierbij draait de pomp met vol toerental, maar is er geen vloeistof aanwezig om te verpompen.

Opstellingswijze "nat":

De pomp wordt in de vloeistof ondergedompeld. De pomp is compleet omgeven door vloeistof. Houd rekening met de gegevens voor de max. dompediepte en de min. afdekking door water!

Opstellingswijze "droog":

De pomp wordt droog opgesteld, d.w.z. dat de vloeistof via een leidingstelsel wordt toe- en afgevoerd. De pomp wordt niet in de vloeistof ondergedompeld. Houd er rekening mee dat de oppervlakken van het product heet kunnen worden!

Opstellingswijze "verplaatsbaar":

De pomp wordt voorzien van een voet. De pomp kan op elke willekeurige plek worden geplaatst en gebruikt. Houd rekening met de gegevens voor de max. dompediepte en de min. afdekking door water, evenals het feit dat de oppervlakken van het product zeer heet worden!

Bedrijfswijze "S1" (continu bedrijf):

Onder nominale belasting wordt een gelijkblijvende temperatuur bereikt die ook bij langer bedrijf niet meer stijgt. Het materieel kan ononderbroken onder nominale belasting werken, zonder dat de toegestane temperatuur wordt overschreden.

Bedrijfswijze "S2" (kortstondig bedrijf):

De bedrijfsduur wordt aangegeven in minuten, bijv. S2-20min. Dat betekent dat de machine 20 minuten in bedrijf kan zijn en daarna moet pauzeren tot de machine 2 K boven de mediumtemperatuur is afgekoeld.

Bedrijfswijze "S3" (intermitterend bedrijf):

In deze bedrijfswijze volgt na de afkorting de informatie over de relatieve inschakelduur en de cyclusduur, indien deze afwijkt van 10 min. Voorbeeld: S3 30% betekent dat de machine 3 minuten in bedrijf kan zijn, waarna er een afkoeltijd van 7 minuten moet volgen.

"Slurpbedrijf":

Slurpbedrijf komt overeen met drooglopen. De pomp draait met vol toerental, maar er worden slechts zeer kleine hoeveelheden vloeistof verpompt. Slurpbedrijf is alleen bij bepaalde types mogelijk, zie hiervoor hoofdstuk "3. Algemene beschrijving".

Droogloopbeveiliging:

De droogloopbeveiliging moet zorgen voor een automatische uitschakeling van de pomp als de minimale afdekking door water van de pomp wordt onderschreden. Dit wordt bijvoorbeeld bereikt door een vlotterschakelaar te installeren.

Niveauregeling:

De niveauregeling moet de pomp bij verschillende vulpeilen automatisch in- of uitschakelen. Dit wordt bereikt door inbouw van een niveauregistratiesysteem.

2. Veiligheid

In dit hoofdstuk zijn alle algemeen geldende veiligheidsaanwijzingen en technische instructies vermeld. Bij transport, opstelling, bedrijf, onderhoud, etc. moeten alle aanwijzingen en instructies in acht genomen en nageleefd worden! De gebruiker is ervoor verantwoordelijk dat het voltallige personeel zich aan de volgende aanwijzingen en instructies houdt.

2.1. Instructies en veiligheidsaanwijzingen

In deze handleiding worden instructies en veiligheidsaanwijzingen voor materiële schade en persoonlijk letsel gebruikt. Om deze voor het bedieningspersoneel eenduidig te markeren, worden deze instructies en veiligheidsaanwijzingen vet geschreven en met gevarensymbolen gemarkeerd. De gebruikte symbolen komen overeen met de algemeen geldende richtlijnen en voorschriften (DIN, ANSI, etc.).

Veiligheidsaanwijzingen beginnen altijd met de volgende signaalwoorden:

Gevaar:

Er kan zeer ernstig tot dodelijk letsel ontstaan!

Waarschuwing:

Er kan zeer ernstig letsel ontstaan!

Pas op:

Er kan letsel ontstaan!

Pas op (aanwijzing zonder symbool):

Er kan aanzienlijke materiële schade ontstaan, een totaal loss is niet uitgesloten!

Na het signaalwoord volgen de benoeming van het gevaar, de gevarenbron en de mogelijke gevolgen. De veiligheidsaanwijzing eindigt met een aanwijzing ter vermindering van het gevaar.

2.2. Toegepaste richtlijnen en CE-markering

Onze installaties voldoen aan:

- verschillende EG-Richtlijnen
- verschillende geharmoniseerde normen
- diverse nationale normen

De exacte gegevens over de toegepaste richtlijnen en normen zijn te vinden in de EG-conformiteitsverklaring aan het begin van deze handleiding.

Daarnaast wordt voor de toepassing, montage en demontage van het product nog uitgegaan van verschillende nationale voorschriften als basis. Dit kunnen bijv. zijn: ongevalpreventievoorschriften, voorschriften van de Duitse VDE, productveiligheidswet, e.v.a. De CE-markering is aangebracht op het typeplaatje dat zich op het motorhuis bevindt.

2.3. Algemene veiligheidsaanwijzingen

Bij de in- en uitbouw van de installatie mag niet alleen worden gewerkt. Alle werkzaamheden (montage, demontage, onderhoud, installatie) mogen alleen plaatsvinden terwijl de installatie is uitgeschakeld. Het product moet worden gescheiden van het stroomnet en beveiligd tegen opnieuw inschakelen.

Alle draaiende onderdelen moeten tot stilstand gekomen zijn. De bediener moet elke optredende storing onmiddellijk melden aan zijn leidinggevende. Een onmiddellijke stilzetting door de bediener is dwingend noodzakelijk wanneer er gebreken optreden die de veiligheid in gevaar brengen. Hieronder vallen:

- Falen van de veiligheids- en/of bewakingscontroles
- Beschadiging van belangrijke onderdelen
- Beschadiging van elektrische inrichtingen, leidingen en isolaties.
- Gereedschap en andere voorwerpen mogen alleen op de daarvoor bestemde plaatsen worden bewaard, om een veilige bediening te waarborgen.
- Bij werkzaamheden in afgesloten ruimtes moet worden gezorgd voor voldoende ventilatie.
- Bij laswerkzaamheden en/of werkzaamheden met elektrische apparatuur moet ervoor worden gezorgd dat er geen explosiegevaar bestaat.
- Om verstikking en vergiftigingen uit te sluiten, moet worden gewaarborgd dat er op de werkplek voldoende zuurstof aanwezig is en dat er geen giftige gassen voorkomen in het werkbereik.
- Meteen na afronding van de werkzaamheden moeten alle veiligheids- en beveiligingssystemen weer worden aangebracht of in werking gesteld.
- De ongevalpreventievoorschriften en de algemene erkende regels van de techniek moeten worden nageleefd. Wij wijzen u erop dat wij volgens de wet op de productaansprakelijkheid niet aansprakelijk zijn voor schade die wordt veroorzaakt door ons apparaat, indien de aanwijzingen en voorschriften uit deze handleiding niet worden nageleefd. Voor toebehoren gelden dezelfde bepalingen.



Deze aanwijzingen moeten beslist worden nageleefd. Niet-naleving kan leiden tot letsel en/of ernstige materiële schade.

2.4. Bedieningspersoneel

Het voltallige personeel dat aan de installatie werkt, moet gekwalificeerd zijn voor deze werkzaamheden. Het voltallige personeel moet meerderjarig zijn. Als basis voor het bedienings- en onderhoudspersoneel moeten daarnaast ook de nationale ongevalpreventievoorschriften in acht worden genomen. Er moet worden gecontroleerd of het personeel de instructies in deze handleiding gelezen en begrepen heeft, evt. moet deze handleiding in de gewenste taal worden nabesteld bij de fabrikant.

2.5. Elektrische werkzaamheden

Onze elektrische producten worden aangedreven met wissel- of draaistroom. De plaatselijke voorschriften moeten worden nageleefd. Voor de aansluiting dient het schakelschema in acht te worden genomen. De technische instructies moeten strikt worden opgevolgd!

Wanneer een machine is uitgeschakeld door een beveiliging, mag deze pas weer worden ingeschakeld nadat de fout is verholpen.



Gevaar door elektrische stroom!

Door ondeskundige omgang met stroom tijdens elektrische werkzaamheden dreigt levensgevaar! Deze werkzaamheden mogen uitsluitend door een gekwalificeerde elektricien worden uitgevoerd.



Pas op voor vocht!

Door het binnendringen van vocht in de kabel raakt de kabel beschadigd en onbruikbaar. Daarnaast kan er water in de aansluitruimte of motor binnendringen en schade veroorzaken aan klemmen of de wikkeling. Dompel het kabeluiteinde nooit onder in de pompvloeistof of een andere vloeistof.

2.5.1. Elektrische aansluiting

De bediener van de installatie moet geïnstrueerd zijn over de stroomtoevoer en de uitschakelmogelijkheden ervan. Bij het aansluiten van de installatie op het elektrische schakelsysteem, met name bij de toepassing van bijv. frequentieomvormers en soft starter, moeten voor het aanhouden van de elektromagnetische compatibiliteit de voorschriften van de fabrikant van het schakeltoestel in acht worden genomen. Eventueel zijn voor de stroom- en stuurkabels aparte afschermmaatregelen nodig (bijv. speciale kabels).

De aansluiting mag alleen plaatsvinden als de schakeltoestellen voldoen aan de geharmoniseerde EU-normen. Mobiele telefoons kunnen storingen in de installatie veroorzaken.

2.5.2. Aardaansluiting

Onze installaties moeten principieel worden geaard. Wanneer de mogelijkheid bestaat dat personen met de installatie en de vloeistof in aanraking komen, moet de geaarde aansluiting daarnaast nog worden beveiligd met een beveiliging tegen foutstroom.

2.6. Gedrag tijdens het bedrijf

Bij het bedrijf van het product moeten de op de werkplek van de machine geldende wetten en voorschriften m.b.t. beveiliging van de werkplek, ongevalpreventie en omgang met elektrische machines worden nageleefd. In het belang van een veilig werkproces moet de werking van het personeel worden vastgelegd door de gebruiker. Het voltallige personeel is verantwoordelijk voor de naleving van de voorschriften. Tijdens het bedrijf draaien bepaalde onderdelen (waaier, propeller) om de vloeistof te verpompen. Door bepaalde bestanddelen kunnen er aan deze onderdelen zeer scherpe randen ontstaan.



Waarschuwing voor draaiende onderdelen!

De draaiende onderdelen kunnen ledematen beknellen en afsnijden. Grijp tijdens het bedrijf nooit in het installatieonderdeel en raak draaiende onderdelen niet aan. Schakel de machine vóór onderhouds- of reparatiewerkzaamheden uit en laat de draaiende onderdelen tot stilstand komen!

2.7. Veiligheids- en bewakingscontroles

Onze installaties zijn uitgerust met verschillende veiligheids- en bewakingscontroles. Deze inrichtingen mogen niet worden gedemonteerd of uitgeschakeld. Inrichtingen moeten vóór de inbedrijfstelling door een elektricien aangesloten en op correcte werking gecontroleerd zijn.

Houd er hiervoor ook rekening mee dat voor bepaalde inrichtingen een analysetoestel of -relais nodig is voor een probleemloze werking, bijv. PTC-weerstanden en PT100-voelers. Dit analysetoestel is te verkrijgen via de fabrikant of elektricien.

Het personeel moet geïnstrueerd zijn over de gebruikte inrichtingen en de werking ervan. **Pas op!**



De machine mag niet worden gebruikt als de veiligheids- en bewakingscontroles tegen de voorschriften in zijn verwijderd, beschadigd en/of niet functioneren!

2.8. Vloeistoffen

Elke vloeistof onderscheidt zich door samenstelling, agressiviteit, abrasiviteit en vele andere aspecten. In het algemeen kunnen onze installaties in veel bereiken worden ingezet. Meer informatie hierover is te vinden in het gegevensblad van de pomp. Daarbij moet er rekening mee worden gehouden dat veel parameters van de installatie kunnen veranderen door een wijziging in de dichtheid, viscositeit of samenstelling in het algemeen.

Ook zijn voor de verschillende vloeistoffen verschillende materialen en waaiervarianten nodig. Hoe nauwkeuriger de informatie bij uw bestelling, des te beter hebben wij onze installatie aan uw eisen kunnen aanpassen. Wanneer zich wijzigingen voordoen in het toepassingsgebied en/of de vloeistof, bieden wij u graag ondersteunend advies.

Bij een wissel van de installatie naar een andere vloeistof moet op het volgende worden gelet:

- Installaties die in vuil- en/of afvalwater zijn gebruikt, moeten vóór toepassing in schoon water grondig worden gereinigd.
- Installaties die vloeistoffen met een gezondheidsrisico hebben gepompt, moeten vóór een mediumwijziging in het doorgaans worden gedecontamineerd. Bovendien moet worden nagegaan of deze installatie nog wel in een andere vloeistof mag worden toegepast.
- Bij installaties die worden gebruikt met een smeer- of koelmiddel (bijv. olie), kan dit bij een defecte glijringafdichting in de vloeistof terechtkomen.



Gevaar door explosieve vloeistoffen!
Het verpompen van explosieve vloeistoffen (bijv. benzine, kerosine, etc.) is ten strengste verboden. De producten zijn niet ontworpen voor deze vloeistoffen!

2.9. Geluidsdruk

De installatie heeft, naargelang afmeting en vermogen (kW) tijdens het bedrijf een geluidsdruk van ca. 40 dB (A) tot 70 dB (A). De werkelijke geluidsdruk is echter afhankelijk van meer factoren. Dat zijn bijv. installatie- en opstellingswijze, bevestiging van toebehoren, persleiding, werkpunt, dompeldiepte.

3. Algemene beschrijving

3.1. Toepassing

De vuilwater-opvoerinstallatie Saniquick 1A verpompt huishoudelijk vuilwater, bijv. uit wasbak of douche uit ruimtes onder het opstuwingsniveau of uit ruimtes waarvan het verval tot aan de dichtstbijzijnde rioolaansluiting te klein is. Voor het verpompen van afvalwater en fecaliën zijn de afvalwater-opvoerinstallaties van de serie Saniflux (V) en Sanifox geschikt.

Alle opvoerinstallaties voldoen aan de norm DIN EN 12050-3 (Opvoerinstallaties voor beperkte toepassing). Dat betekent:

- De installatie moet in dezelfde ruimte geïnstalleerd zijn als de af te voeren sanitaire elementen, zodat een storing onmiddellijk kan worden herkend. Montage in een put is niet toegestaan.
- Er mogen maximaal 1 wc, 1 handwasbak en 1 bidet of 1 douche worden aangesloten.
- Aan de Saniquick 1A mag ook 1 ligbad, een wasmachine of een keukengootsteen aangesloten worden.
- De installatie moet op de bodembedekking worden geplaatst en mag niet verzonken worden (montage boven de vloer).
- Vaatwasmachine en condensaat uit hoogrendementsinstallaties of pekkel uit onthardingsinstallaties moeten via een extra vuilwaterpomp of -opvoerinstallatie (bijv. Sanipower, Condistar, Solestar, SaniQ Plus – CH140 WA) worden afgevoerd.
- Er mag slechts een kleine groep gebruikers aangewezen zijn op de installatie. Er moet ook een wc boven het opstuwingsniveau beschikbaar zijn voor deze gebruikers.



Er moet beslist op worden gelet dat er geen artikelen voor persoonlijke hygiëne, zoals bijv. tampons, maandverband, voorbehoedsmiddelen, etc., en geen niet-snijdbare materialen zoals glas, hout, metaal (scheermesjes, kroonkurken) e.d. in het afvalwater terecht komen, omdat deze door het snijwerk niet kunnen worden kleingemaakt, in het verzamelreservoir achterblijven en de pomp evt. kunnen blokkeren. Vermijd het toevoeren van sterk vethoudend afvalwater naar de opvoerinstallatie.



De stroomsnelheid moet in de persleiding minstens 0,7 m/s bedragen.

3.2. Toepassingswijzen

De vuilwater-opvoerinstallaties zijn ontworpen voor intermitterend bedrijf S3 30%.

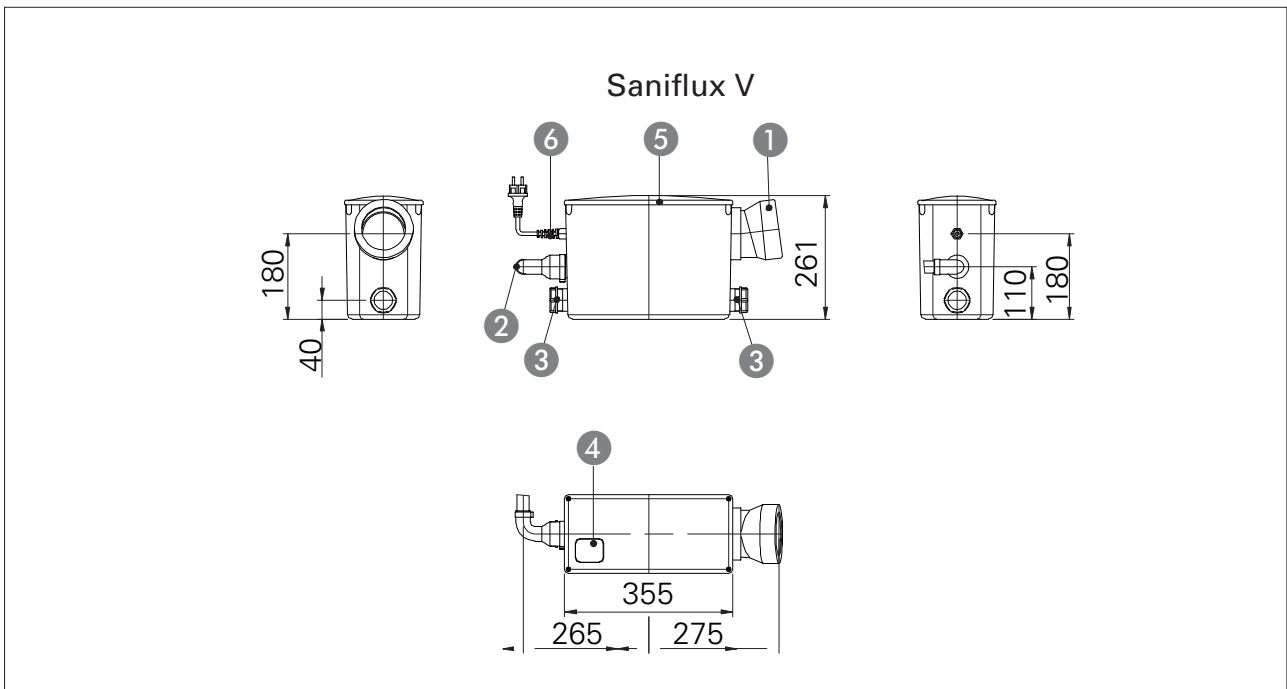
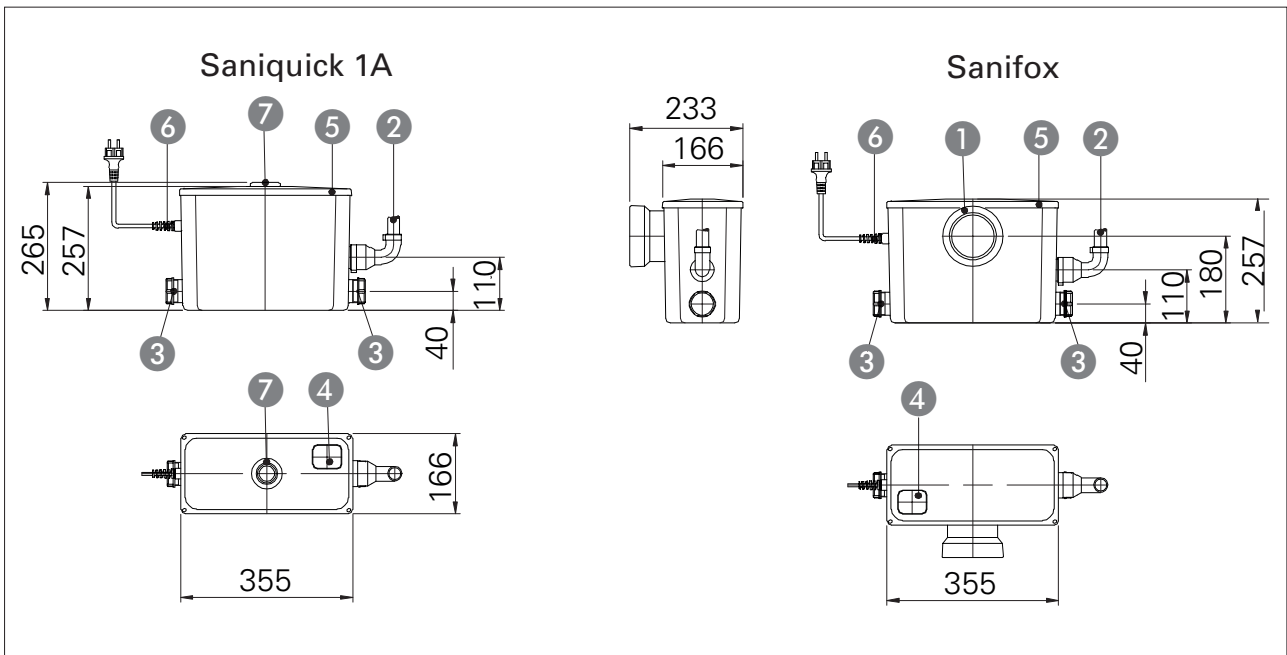
3.3. Opbouw

De vuilwater-opvoerinstallaties bestaan uit een niet-rotvend, water-, gas- en geurdicht kunststof reservoir met een eentraps centrifugaalpomp, die automatisch inschakelt bij een waterstand van ca. 8 cm en uitschakelt bij ca. 3 cm.

De reservoirs beschikken over verschillende aansluitingen:

	Saniquick 1A	Sanifox	Saniflux V
toevoer aan beide kanten 40 mm	X	X	X
persaansluiting aan de zijkant 25 mm	X	X	X
toevoer boven wasbak DN40	X	-	-
toevoer wc DIN1387 DIN1388	-	X	-
toevoer wc DIN1382	-	-	X
Be- & ontluchting met actief koolstoffilter	X	X	X

Technische gegevens	Saniquick 1A	Sanifox	Saniflux V
Opgenomen vermogen	650 W	500 W	650 W
Motorvermogen	350 W	300 W	350 W
Spanning	230V / 1-fase	230V / 1-fase	230V / 1-fase
Toerental	2900 omw./min	2900 omw./min	2900 omw./min
Nominale stroom	2,1 A	2,1 A	2,1 A
Beschermingsklasse	IP44	IP44	IP44
Gewicht	8 Kg	8 Kg	8Kg
Reservoirinhoud	11,5 l	11,5 l	11,5 l
Toegestane mediumtemperatuur	35°C	35°C	35°C



Nr.	beschrijving
1	aansluiting voor wc
2	aansluiting voor persleiding Ø25
3	schroefverbinding voor toevoer (Ø40)
4	be- en ontluchting met actief koolstoffilter
5	reservoirdeksel (vastgeschroefd)
6	kabeldoorvoer
7	aansluiting voor wasbak Ø40

4. Verpakking, transport en opslag

4.1. Aanlevering

Na ontvangst moet de zending onmiddellijk worden gecontroleerd op schade en volledigheid. Bij eventuele gebreken moet het transportbedrijf resp. de fabrikant nog op de dag van ontvangst worden ingelicht, omdat er anders geen claims meer kunnen worden ingediend. Eventuele schade moet worden vermeld op het afleveringsbewijs of de vrachtbrief.

4.2. Transport



De opvoerinstallatie bij het transport niet gooien of laten vallen.

Zorg dat de opvoerinstallatie niet in aanraking komt met scherpe randen. Bescherm de opvoerinstallatie tegen zware slagen. De producten worden door de fabrikant of de toeleverancier in een geschikte verpakking aangeleverd. Deze sluit normaal gesproken schade bij transport en opslag uit. Bij een regelmatige wisseling van locatie dient u de verpakking zorgvuldig te bewaren voor hergebruik.

4.3. Opslag

Nieuw geleverde producten zijn dusdanig behandeld dat deze 1 jaar kunnen worden opgeslagen. Bij tussentijdse opslag moet het product voor het opslaan grondig worden gereinigd!

Voor de opslag moet op het volgende worden gelet:

- Product veilig op een vaste ondergrond zetten en beveiligen tegen omvallen.
- Daarnaast moet erop worden gelet dat het apparaat in een droge ruimte wordt opgeslagen.
- Bij producten met zuig- en/of persaansluiting moeten deze goed worden afgesloten, om verontreinigingen te voorkomen.
- Bij opslag voor langere tijd moet de put worden beschermd tegen vocht, zonlicht, warmte en vorst.

Wanneer u zich aan deze regels houdt, kan uw product gedurende een langere periode worden opgeslagen. Houd er echter rekening mee dat de elastomere delen en de coatings onderhevig zijn aan een natuurlijke verbrossing.

4.4. Retourneren

Producten die worden teruggestuurd naar de fabriek moeten schoon en correct verpakt zijn. Schoon wil zeggen dat het product is vrijgemaakt van verontreinigingen en bij toepassing in vloeistoffen met gezondheidsrisico is gedecontamineerd. De verpakking moet het product beschermen tegen beschadigingen. Raadpleeg de fabrikant voorafgaand aan het retourneren.

5. Opstelling en inbedrijfstelling

5.1. Algemeen

Om schade aan de opvoerinstallatie tijdens opstelling en in bedrijf te vermijden, moet met de volgende punten rekening worden gehouden:

- De opstelwerkzaamheden moeten worden uitgevoerd door gekwalificeerd personeel dat zich aan de veiligheidsvoorschriften houdt.
- Vóór opstelling moet de opvoerinstallatie op eventuele schade worden gecontroleerd.
- Bescherm de pomp tegen vorst.

5.2. Installatie



Gevolgschade, bijv. door overstroming van ruimtes bij storingen aan de pomp, moet door de gebruiker worden uitgesloten door passende maatregelen (bijv. installeren van een alarminstallatie, reservepomp, e.d.).



Bij de opvoerinstallatie Saniflux V moet voor montage en onderhoud een voldoende grote revisieopening beschikbaar zijn.



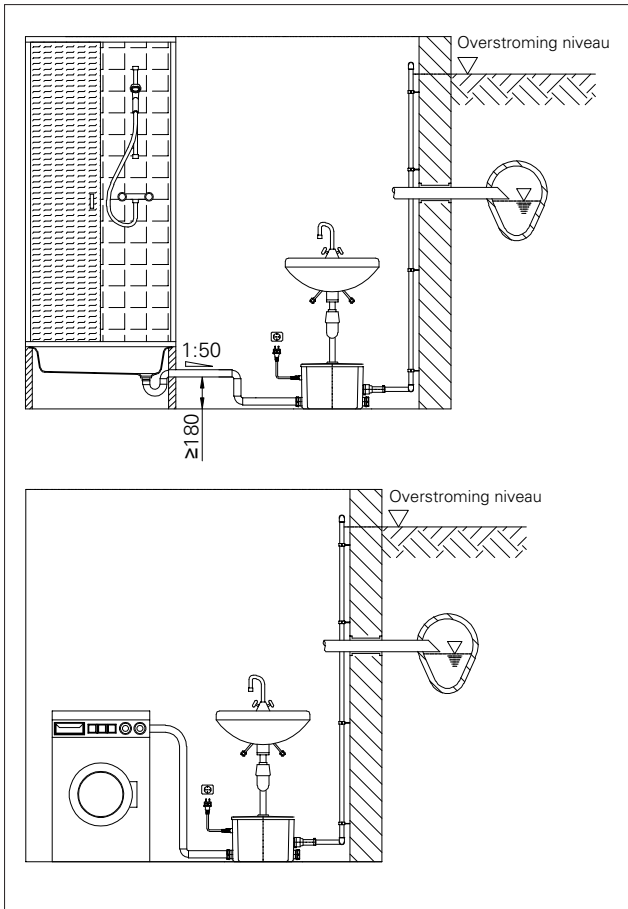
De opvoerinstallatie moet dusdanig worden geïnstalleerd dat de deksel kan worden geopend. Zorg dat er voldoende vrije ruimte is tussen de toevoeren aan de zijkant en aanwezige wanden.



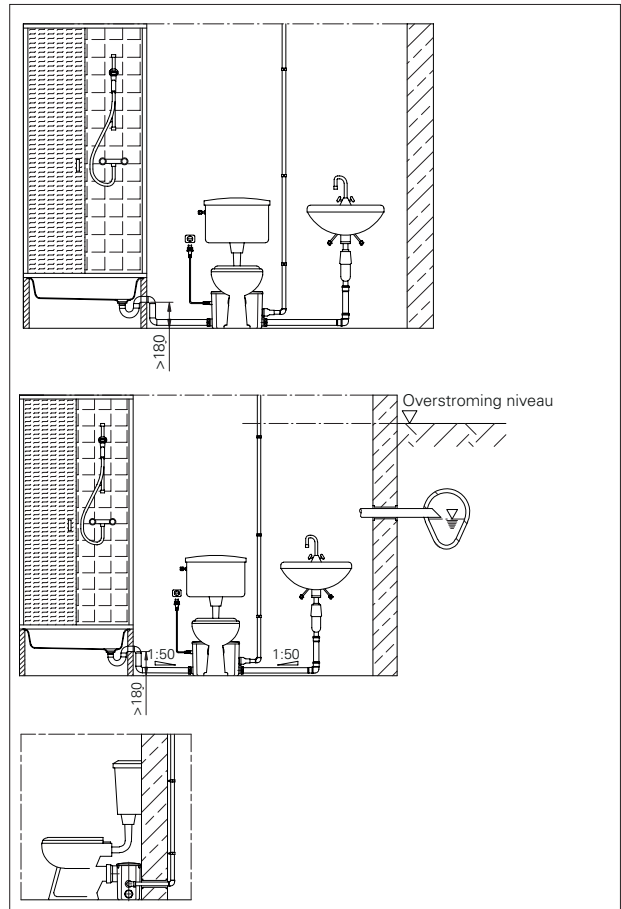
Ontwateringsinstallaties waarvan het onderste punt van de stankafsluiting lager ligt dan 180 mm t.o.v. de onderkant van de opvoerinstallatie, moeten via een geschikte zwanenhals van min. 180 mm op de installatie worden aangesloten.

Zet de vuilwater-opvoerinstallatie horizontaal op een vlakke ondergrond. Om een stil bedrijf te waarborgen, moet een minimale afstand van 5 mm worden aangehouden tussen opvoerinstallatie en huismuur.

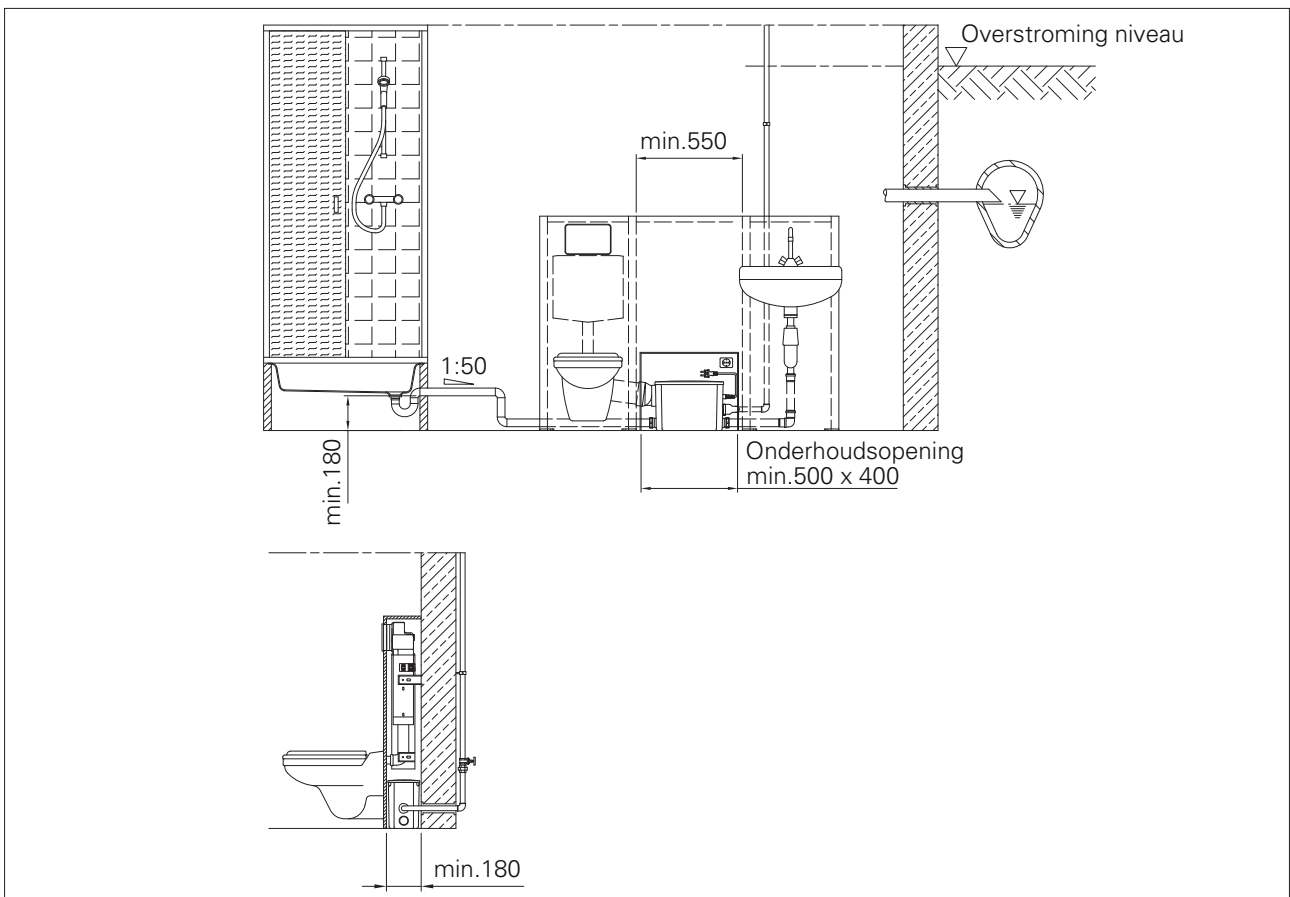
Installatievoorbeelden
Saniquick 1A



Sanifox



Saniflux V



Voor de aansluiting van een sanitaire inrichting (geen wc) op de toevoeropeningen aan de zijkant gaat u als volgt te werk:

Verwijder de blinddop die op het inlaatstuk is geschroefd en verwijder de zwarte keilvormige afdichtring en de witte drukring uit de blinddop.



Steek de wartelmoer (pos. A), de drukring (pos. B) en de zwarte keilvormige afdichtring (pos. C) zoals afgebeeld op de DN40-afvoerleiding en schuif deze tot aan de aanslag in de toevoeropening van het reservoir. Bevestig de afvoerleiding door de wartelmoer op het inlaatstuk vast te draaien. Daarbij moet de zwarte keilvormige afdichtring tussen wartelmoer en inlaatstuk liggen. Let erop dat de toevoerleiding een verval naar het reservoir heeft (zie Installatievoorbeelden).



Voor het aansluiten van een wc (niet bij Saniquick 1A) gaat u als volgt te werk:



Op de opvoerinstallaties Sanifox en Saniflux (V) kan een wc worden aangesloten. Bij Sanifox is de aansluiting volgens DIN1387/1388 ontworpen met een toevoerhoogte van 180 mm.

Bij Saniflux V is een aansluiting van universele diep- en vlakspoelers volgens DIN 1382 mogelijk.

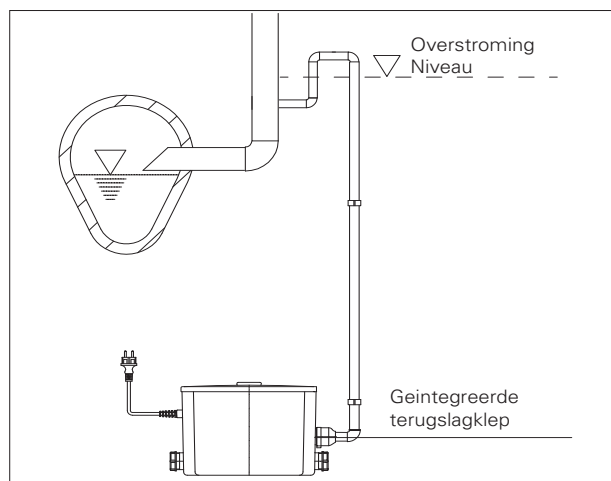
Plaats de wc voor de kunststof box en schuif het wc-aansluitstuk in de verbindingsmanchet van de installatie. Let er daarbij op dat de opvoerinstallatie beslist niet wordt ingedrukt.

Voor het aansluiten van de persleiding gaat u als volgt te werk:



Voor het aansluiten van de persleiding bevestigt u de DN25-persleiding met een klem in de afvoerbocht die zich rechtsboven aan het reservoir van de opvoerinstallatie bevindt.

Leg de persleiding steeds stijgend (idealiter eerst verticaal, dan horizontaal) in een lus aan tot boven het opstuwingsniveau van het openbare riool.



Dit voorkomt dat er bij stijging van het waterpeil in het riool, bijv. bij sterke regenval, afvalwater door de persleiding wordt teruggedrukt in het reservoir van de opvoerinstallatie. Leid de persleiding rechtstreeks naar de dichtstbijzijnde verzamelafvoer. Controleer de dichtheid van alle aansluitingen en verbindingen nogmaals. Er moet worden uitgesloten dat de persleiding kan bevriezen.

Het is aan te bevelen de hele persleiding toereikend te isoleren. Volgens DIN moeten alle aangesloten sanitaire voorzieningen zich in dezelfde ruimte bevinden als de installatie.

5.3. Elektrisch systeem



Gevaar door elektrische stroom!
Door ondeskundige omgang met stroom bestaat levensgevaar! Alle pompen met vrije kabeluiteinden moeten door een elektricien worden aangesloten.



De in de Technische gegevens vermelde spanning moet overeenkomen met de aanwezige netspanning.



Controleer of de elektrische steekverbindingen in het overstromingsveilige bereik liggen of beschermd zijn tegen vocht. Netaansluitkabel en stekker moeten voor gebruik op beschadiging worden gecontroleerd.



Het uiteinde van de aansluitkabel mag niet in water worden ondergedompeld, omdat er anders water in de motoraansluitruimte kan komen.

De opvoerinstallatie benodigd geen verdere motorbeveiliging. Het apparaat wordt met een geaarde stekker op het stroomnet aangesloten.

U dient in acht te nemen, dat de op het typeplaatje aangegeven data met de reeds aanwezige stroomvoorziening overeenkomt.

5.4. Inbedrijfstelling



De pomp nooit langere tijd droog laten lopen (oververhittingsgevaar).

Steek de netstekker in een geaarde contactdoos, de opvoerinstallatie is nu bedrijfsklaar. De pomp begint te werken zodra de waterstand in het verzamelreservoir het inschakelniveau heeft bereikt. Als het peil het uitschakelniveau bereikt, wordt de pomp uitgeschakeld.

6. Onderhoud

6.1. Algemeen

De complete installatie moet regelmatig worden gecontroleerd en onderhouden.

De volgende punten moeten worden nageleefd:

- Er mogen alleen onderhoudswerkzaamheden en -maatregelen worden uitgevoerd die hier worden vermeld.
- Alle onderhouds-, inspectie- en reinigingswerkzaamheden aan de installatie moeten met grote zorgvuldigheid, op een veilige werkplek en door geschoold vakpersoneel worden uitgevoerd. De machine moet voor alle werkzaamheden van het stroomnet worden gescheiden. Een onbedoelde inschakeling moet worden verhinderd.
- Elektrische werkzaamheden aan de machine en de installatie moeten door een vakman worden uitgevoerd.
- Bij toepassing van licht ontvlambare oplos- en reinigingsmiddelen is open vuur, open licht en roken verboden.
- Controleer of het benodigde gereedschap en materiaal beschikbaar is. Orde en reinheid garanderen veilig en probleemloos werken aan de machine. Verwijder na de werkzaamheden gebruikt poetsmateriaal en gereedschap van de machine. Bewaar alle materialen en gereedschappen op de daarvoor bestemde plaats.

Een testloop of een functietest van de machine mag alleen onder de algemene bedrijfsvoorwaarden plaatsvinden!

6.2. Onderhoudstermijnen

Halfjaarlijks:

- Visuele controle van de stroomtoevoerkabels
- Reservoir reinigen

6.3. Onderhoudswerkzaamheden

Visuele controle van de stroomtoevoerkabels

De stroomtoevoerkabels moeten worden gecontroleerd op luchtbellenscheuren, krassen, schuurplekken en/of knelpunten. Bij vaststelling van schade moet de beschadigde stroomtoevoerkabel onmiddellijk worden vervangen.

De kabels mogen alleen door de fabrikant of een geautoriseerde of gecertificeerde servicewerkplaats worden vervangen. De machine mag pas weer in bedrijf worden gesteld als de schade vakkundig is verholpen!

Reservoir reinigen

Koppel eerst het reservoir los van het stroomnet. Daarna verwijdert u de deksel van de opvoerinstallatie door de vier schroeven (onder de afdekkingen in de hoeken) los te draaien. Spoel het reservoir dan met schoon water grondig uit. Daarna sluit u het reservoir af met de vier schroeven.

7. Opsporen en verhelpen van storingen

Om letsel en materiële schade bij het verhelpen van storingen aan de machine te vermijden, is het van belang dat de volgende punten worden nageleefd:

- Verhelp een storing alleen als u beschikt over gekwalificeerd personeel, d.w.z. dat de afzonderlijke werkzaamheden door geschoold vakpersoneel moeten worden uitgevoerd, elektrische werkzaamheden moeten bijv. worden uitgevoerd door een elektricien.
- Beveilig de machine altijd tegen onbedoelde inschakeling, door deze van het stroomnet te scheiden. Neem de juiste voorzorgsmaatregelen.
- Eigenmachtige veranderingen aan de machine zijn voor eigen risico en ontslaan de fabrikant van elke aanspraak op garantie!

Fout	Oorza(k)k(en)	Oplossing(en)
Geringe pompcapaciteit	Persleiding verstopt/geknikt	Reinigen/knik verhelpen
	Terugslagklep verontreinigd	Reinigen
	Opvoerhoogte te groot	Opvoerhoogte verkleinen
Motor staat stil of start niet	Geen spanning aanwezig	Stroomvoorziening controleren
	Stekker niet ingestoken	Stekker insteken
	Pomp door slib of vaste stoffen geblokkeerd	Reservoir en pomphuis reinigen
	Motor defect	Vervanging door vakpersoneel
	Elektronica defect	Vervanging door vakpersoneel
Motor draait, pomp werkt niet Pomp schakelt niet automatisch	Persleiding verstopt/geknikt	Reinigen/knik verhelpen
	Terugslagklep verontreinigd	Reinigen
	Flotterschakelaar verontreinigd	Reinigen
	Microschakelaar defect	Vervanging door vakpersoneel

Verdere stappen voor de probleemplossing

Wanneer de hier vermelde punten niet helpen de storing te verhelpen, neem dan contact op met de klantenservice. Deze kan u als volgt verder helpen:

- Telefonische en/of schriftelijke ondersteuning door de klantenservice
- Ondersteuning ter plaatse door de klantenservice
- Controle en/of reparatie van de machine in de fabriek

Houd er rekening mee dat er door het gebruikmaken van bepaalde diensten van onze klantenservice verdere kosten voor u kunnen ontstaan! Meer informatie hierover ontvangt u van de klantenservice.

8. Declaration of Contamination

The repair of the instruments can only be accomplished if this document is filled out completely and accurately.

ANSWER by FAX: HOMA Pumpenfabrik GmbH:... +49 (0) 2247 702 - 44

Pump data:	
Type:	_____
Part No:	_____
Serial no:	_____

Reason for return:	_____

Contamination of the instruments:		
toxic	no <input type="checkbox"/> yes <input type="checkbox"/>	substance: _____
corrosive	no <input type="checkbox"/> yes <input type="checkbox"/>	substance: _____
microbiological	no <input type="checkbox"/> yes <input type="checkbox"/>	substance: _____
explosive	no <input type="checkbox"/> yes <input type="checkbox"/>	substance: _____
radioactive	no <input type="checkbox"/> yes <input type="checkbox"/>	substance: _____
other substances	no <input type="checkbox"/> yes <input type="checkbox"/>	substance: _____

Legally binding declaration:	
We hereby certify that the returned parts have been cleaned carefully. To the best of our knowledge, they are free from any residues in dangerous quantities.	
Company: _____	
Street: _____ Zip code, City: _____	
Contact person: _____	
Phone: _____ Fax: _____	
e-mail: _____	

Date	_____
	Company stamp and signature

8. Déclaration de Contamination

La réparation des pièces ne pourra s'effectuer qu'à condition qu'elles soient accompagnées de ce document dûment rempli et signé.

REPONSE par FAX à HOMA Pumpenfabrik GmbH: +49 (0) 2247 702 - 44

Données pompes: _____
Type de pompe: _____
Référence: _____
Numéro de série: _____

Raisons du retour: _____

Contamination des pièces:		
matières toxiques	non <input type="checkbox"/> oui <input type="checkbox"/>	substance: _____
matières corrosives	non <input type="checkbox"/> oui <input type="checkbox"/>	substance: _____
matières micro-biologiques	non <input type="checkbox"/> oui <input type="checkbox"/>	substance: _____
matières explosives	non <input type="checkbox"/> oui <input type="checkbox"/>	substance: _____
matières radioactives	non <input type="checkbox"/> oui <input type="checkbox"/>	substance: _____
autres substances	non <input type="checkbox"/> oui <input type="checkbox"/>	substance: _____

Déclaration d'engagement:	
Je soussigné, déclare que les informations portées sur ce formulaire sont complètes et exactes. Je certifie que les pièces retournées ont été nettoyées avec précaution et qu'à notre connaissance, elles ont été débarrassées des résidus dangereux.	
Entreprise: _____	
Adresse: _____	C.P., Ville: _____
Contact: _____	
Téléphone: _____	Fax: _____
e-mail: _____	
_____	_____
Date	Signature et cachet de l'entreprise

8. Contaminatieverklaring

De reparatie van de apparaten/apparaatonderdelen wordt alleen uitgevoerd indien er een correct en volledig ingevulde contaminatieverklaring aanwezig is. Anders ontstaan er vertragingen in de werkzaamheden.

RETOURFAX aan **HOMA Pompen Pompentechniek BV:...** **+31 (0)183 - 620193**
HOMA Pumpenfabrik GmbH:... **+49 (0)2247 702 - 44**

Apparaatgegevens: _____
Pompaanduiding: _____
Artikelnummer: _____
Serienummer: _____

Reden van retourneren: _____

Contaminatie van het apparaat als gevolg van de toepassing:		
giftig	nee <input type="checkbox"/> ja <input type="checkbox"/>	welke stoffen: _____
bijtend	nee <input type="checkbox"/> ja <input type="checkbox"/>	welke stoffen: _____
microbiologisch	nee <input type="checkbox"/> ja <input type="checkbox"/>	welke stoffen: _____
explosief	nee <input type="checkbox"/> ja <input type="checkbox"/>	welke stoffen: _____
radioactief	nee <input type="checkbox"/> ja <input type="checkbox"/>	welke stoffen: _____
overige schadelijke stoffen	nee <input type="checkbox"/> ja <input type="checkbox"/>	welke stoffen: _____

Juridisch bindende verklaring:	
Hiermee verklaren wij dat de informatie correct en volledig is en dat wij eventuele gevolggkosten accepteren. De verzending van het gecontamineerde apparaat voldoet aan de wettelijke voorwaarden.	
Firma:	_____
Straat:	_____ Postcode/plaats: _____
Contactpersoon:	_____
Telefoon:	_____ Fax: _____
E-mail:	_____
_____	_____
Datum	Handtekening (met bedrijfsstempel)

WEEE-Hinweis

Die WEEE (Waste Electrical and Electronic Equipment)-Direktive, die am 13. Februar 2003 in die europäische Rechts-sprechung aufgenommen wurde, hat zu einem weitreichenden Umdenken bei der Entsorgung von Elektro- und Elektronikgeräten geführt.

Der Zweck dieser Direktive ist es, in erster Linie WEEE, d.h. elektrischen und elektronischen Abfall, zu vermeiden und des Weiteren die Wiederverwendung, das Recycling und andere Formen der Weiterverwendung dieser Art von Müll voranzutreiben, um Abfallmengen zu verringern.

Das WEEE-Logo auf dem Produkt oder seiner Verpackung bedeutet, dass dieses Produkt nicht in Ihren Haushaltsabfall gegeben werden darf. Sie sind dafür verantwortlich, jeglichen schädlichen Abfall von Elektro- und Elektronikgeräten zu den dafür bestimmten Sammelstellen zu bringen. Durch isolierte Sammlung und ordnungsgemäße Wiederverwendung Ihres elektrischen und elektronischen Abfalls können Sie zum Umweltschutz beitragen. Das ordnungsgemäße Recycling von Elektro- und Elektronikgeräten fördert die allgemeine Gesundheit und schützt die Umwelt. Weitere Informationen zur Entsorgung, Wiederverwendung und Sammlung von elektrischen und elektronischen Abfall erhalten Sie bei der Müllabfuhr, bei Recycling-Centern, sowie beim Verkäufer und Hersteller des Gerätes.

WEEE Notice

The Directive on Waste Electrical and Electronic Equipment (WEEE), which entered into force as European law on 13th February 2003, resulted in a major change in the treatment of electrical equipment at end-of-life. The purpose of this Directive is, as a first priority, the prevention of WEEE, and in addition, to promote the reuse, recycling and other forms of recovery of such wastes so as to reduce disposal. The WEEE logo on the product or on its box indicates that this product must not be disposed of or dumped with your other household waste. You are liable to dispose of all your electronic or electrical waste equipment by relocating over to the specified collection point for recycling of such hazardous waste. Isolated collection and proper recovery of your electronic and electrical waste equipment at the time of disposal will allow us to help conserving natural resources. Moreover, proper recycling of the electronic and electrical waste equipment will ensure safety of human health and environment. For more information about electronic and electrical waste equipment disposal, recovery, and collection points, please contact your local city centre, household waste disposal service, shop from where you purchased the equipment, or manufacturer of the equipment.

Avis DEEE

La directive sur les déchets d'équipements électriques et électroniques (DEEE) qui est devenue applicable comme loi européenne le 13 février 2003, a conduit à une modification majeure du traitement des équipements électriques à leur fin de vie.

Le but de cette directive est, comme première priorité, la prévention des DEEE, et en complément, la promotion de la réutilisation, du recyclage et d'autres formes de récupération de ces déchets pour réduire les mises en décharge.

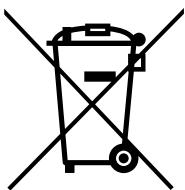
Le logo DEEE sur le produit ou son emballage indique que ce produit ne doit pas être éliminé ou jeté avec vos autres déchets domestiques. Il est de votre responsabilité d'éliminer vos déchets d'équipements électriques ou électroniques en les transférant au point de collecte spécifié pour le recyclage de ces déchets dangereux. Une collecte isolée et la récupération appropriée de vos déchets d'équipements électriques et électroniques au moment de l'élimination nous permettront de conserver des ressources naturelles. De plus, un recyclage approprié des déchets d'équipements électriques et électroniques assurera la sécurité de la santé et de l'environnement. Pour plus d'informations sur l'élimination des déchets d'équipements électriques et électroniques, la récupération et les points de collecte, veuillez contacter votre centre local, le service des ordures ménagères, le magasin où vous avez acheté l'équipement ou le fabricant de l'équipement.

WEEE-aanwijzing

De WEEE (Waste Electrical and Electronic Equipment)-richtlijn, die op 13 februari 2003 in de Europese jurisdictie is opgenomen, heeft geleid tot een vergaande mentaliteitsverandering bij de afvoer van elektrische en elektronische apparatuur.

Het doel van deze richtlijn is in de eerste plaats het vermijden van WEEE, oftewel elektrisch en elektronisch afval, en daarnaast het stimuleren van hergebruik, recycling en andere vormen van verder gebruik van dit soort afval, om de hoeveelheid afval te reduceren.

Het WEEE-logo op het product of de verpakking ervan betekent dat dit product niet met het huishoudelijk afval mag worden afgevoerd. U bent ervoor verantwoordelijk al het schadelijke afval van elektrische en elektronische apparatuur naar de daarvoor bestemde inzamelpunten te brengen. Door geïsoleerde inzameling en correct hergebruik van uw elektrische en elektronische afval kunt u een bijdrage leveren aan milieubescherming. De correcte recycling van elektrische en elektronische apparatuur bevordert de algemene gezondheid en beschermt het milieu. Raadpleeg voor meer informatie m.b.t. afvoer, hergebruik en inzameling van elektrisch en elektronisch afval de vuilnisophalddienst, recyclingcentra en de verkoper en fabrikant van het apparaat.





HOMA Pumpenfabrik GmbH

Industriestraße 1 > 53819 Neunkirchen-Seelscheid

Telefon: +49(0)2247/702-0 > Fax: +49(0)2247/702-44

e-Mail: info@homa-pumpen.de > Internet: www.homa-pumpen.de

