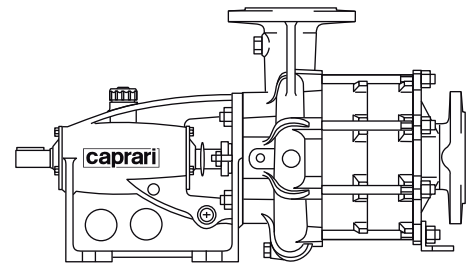




MULTISTAGE PUMPS WITH HORIZONTAL SHAFT
POMPES MULTICELLULAIRES A AXLE HORIZONTALE
POMPE MULTISTADIO AD ASSE ORIZZONTALE

MEC-MR

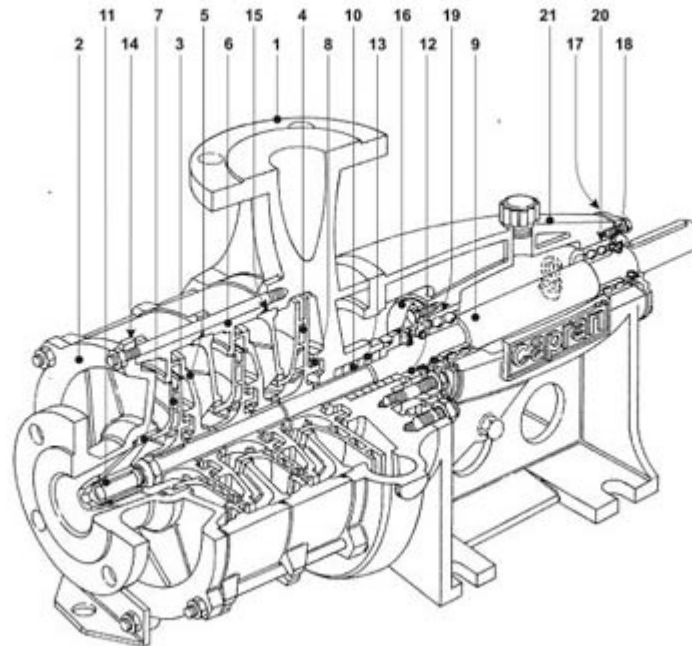


caprari

pumping power



	Page - Page - Pagina
Pump construction and materials; <i>Construction de la pompe et matériaux</i> ; Costruzione pompa e materiali	3
Technical data; <i>Donnes techniques</i> ; Dati tecnici	4
Technical data standardized enclosed electric motors (Indicatives values according to the type of motor installed); <i>Donnees techniques moteurs electriques fermés normalisés (Valeurs indicatives en fonction de la marque du moteur utilisé)</i> ; Dati tecnici motore elettrico chiuso normalizzato (Valori indicativi in funzione della marca di motore utilizzato)	5
Executions on demand; <i>Executions sur demand</i> ; Esecuzioni a richiesta	6
Performance ranges ; <i>Champs de performances</i> ; Campi di prestazioni	7
Operating data 1450 ÷ 3500 n [min ⁻¹]; <i>Caractéristiques de fonctionnement 1450 ÷ 3500 n [min⁻¹]</i> ; Caratteristiche di funzionamento 1450 ÷ 3500 n [min⁻¹]	11
Overall dimensions and weghts; <i>Dimensions d'encombrement et poids</i> ; Dimensioni di ingombro e pesi	23
Selection - Dimensions and weights for base mounted electric pumps 2P/50 Hz; <i>Sélection - Dimensions et poids des électropompes sur socle 2P / 50Hz</i> ; Selezione - Dimensioni e pesi elettropompe su base 2P/50 Hz	24
Selection - Dimensions and weights for base mounted electric pumps 4P/50 Hz; <i>Sélection - Dimensions et poids des électropompes sur socle 4P / 50Hz</i> ; Selezione - Dimensioni e pesi elettropompe su base 4P/50 Hz	25
Flanges (UNI EN 1092-2); <i>Brides (UNI EN 1092-2)</i> ; Flange (UNI EN 1092-2)	27



Pos.	Parts	Materials	Nomenclature	Matériaux	Nomenclatura	Materiale
1	Delivery casing	Cast iron	Corps de refoulement	Fonte grise	Corpo mandata	Ghisa grigia
2	Suction casing	Cast iron	Pièce d'aspiration	Fonte grise	Supporto aspirazione	Ghisa grigia
3-4	Impeller	Cast iron	Roue	Fonte grise	Girante	Ghisa grigia
5	Diffuser	Cast iron	Diffuseur	Fonte grise	Diffusore	Ghisa grigia
6	Casing	Cast iron	Chemise	Fonte grise	Mantello	Ghisa grigia
7	Wear ring with bearing bush	-	Bague d'usure avec coussinet	-	Anello sede girante con bronzina	-
8	Wear ring	Cast iron	Bague d'usure	Fonte grise	Anello sede girante	Ghisa grigia
9	Pump shaft	Stainless steel	Arbre de pompe	Acier inox	Albero pompa	Acciaio inox
10	Shaft sleeve	Steel	Entretoise d'arbre	Acier	Bussola albero	Acciaio
11	Bearing bush	Bronze	Coussinet	Bronze	Bronzina	Bronzo
12	Stuffing box	Cast iron	Presse-étoupe	Fonte grise	Premitreccia	Ghisa grigia
13	Mechanical seal	-	Garniture mécanique	-	Tenuta meccanica	-
13	Packing	Graphited cord	Garniture à tresse	Tresse graphitée	Baderna	Treccia grafitata
14	Gasket for suction cover	Impregnated plastic material	Joint de la pièce d'aspiration	Mat. plastique imprégnée	Guarnizione corpo pompa	Mat. plastico impregnato
15	OR seal ring	Rubber	Bague d'étanchéité	Caoutchouc	Anello di tenuta OR	Gomma
16	Bearing flange	Cast iron	Bride roulement	Fonte grise	Flangia cuscinetto	Ghisa grigia
17	Gasket for flange	Impregnated plastic material	Joint de la bride	Mat. plastique imprégnée	Guarnizione flangia	Mat. plastico impregnato
18	Seal ring	Rubber	Bague d'étanchéité	Caoutchouc	Anello di tenuta	Gomma
19-20	Bearing	-	Palier	-	Cuscinetto	-
21	Pedestal	Cast iron	Support à baty	Fonte grise	Supporto su base	Ghisa grigia

Screws and nuts in stainless steel.

Vis et écrous en acier inox.

Viti e dadi in acciaio inox.

Technical data
Caractéristiques techniques
Dati tecnici

Standard construction Exécution standard Esecuzione standard								
Type Type Tipo	Impellers Combination Combinaisons des roues Combinazione giranti	Maximum rotation speed Vitesse de rotation maximum Velocità rotazione massima	Maximum working pressure Liquid temperature Pression maximale de fonctionnement Température du liquide Pressione massima di esercizio Temperatura liquido				Wet moment of inertia J Moment d'inertie J mouillé Momento d'inertzia J bagnato	
			40°C		90°C		With cast iron impellers Avec roues en fonte Con giranti in ghisa	
			n [min ⁻¹]	DNa	DNm	DNa	DNm	J=1/4 PD ²
bar				[kg m ²]				
MEC-MR 65-2/3	A	2900	14	21	12	19	0,29120	
MEC-MR 65-2/4	B	2400	14	21	12	19	0,36750	
MEC-MR 65-3/2	E	3500	8	16	6	14	0,15370	
MEC-MR 65-3/3	D	2650	8	16	6	14	0,23000	
MEC-MR 80/2	M	2900	8	16	6	14	0,47000	
MEC-MR 80/3	B	2000	8	16	6	14	0,70250	
MEC-MR 80-1/2	H	2900	14	20	12	18	0,90750	
MEC-MR 80-1/3	H	2400	14	20	12	18	1,12120	
MEC-MR 80-2/2	A	2900	8	18	6	16	0,47000	
MEC-MR 80-3/2	A	2900	14	16	12	12	0,32870	
MEC-MR 80-4/3	A	2000	8	16	6	14	0,70250	
MEC-MR 100/2	E	2000	8	14	6	12,5	2,23620	
MEC-MR 100/3	A	1450	8	14	6	12,5	2,95620	
MEC-MR 100-1/2	G	2400	14	20	12	18	2,20500	
MEC-MR 100-1/3	F	2000	14	20	12	18	2,89370	
MEC-MR 100-2/2	E	2200	8	18	6	16	2,23620	
MEC-MR 100-2/3	D	1750	8	18	6	16	2,95620	
MEC-MR 125/2	C	1750	8	14	6	12,5	2,16120	
MEC-MR 125/3	C	1450	8	14	6	12,5	2,88120	

- Pumps suitable for clean, chemically and mechanically non-aggressive waters.
- Maximum content of solid substances of silt grain size and hardness with seal:
 - with packing = 20 [g/m³];
 - mechanical = 0 [g/m³].
 - Maximum temperature of pumped liquid:
 - 70°C (Standard)
 - 90°C (MEC-MRD.../... = Gland packing in special construction suitable for high pressure purposes and high temperature)
 - Operating maximum time with closed discharge and liquid at 40°C: 10 min.
 - Operating maximum time with closed discharge and liquid at 90°C: 2 min.
 - Direction of rotation: clockwise viewed from drive side.
 - Ports positioning: axial for suction, radial for discharge, normally upward, but both 90° stations possible on request.

- Les pompes sont adaptées au pompage d'eaux douces, claires, chimiquement et mécaniquement non agressives.*
- *Contenu max. de corps solides ayant la dureté et granulométrie du limon avec garniture:*
 - avec étoupe = 20 [g/m³];
 - avec mécanique = 0 [g/m³].
 - *Température maxi. liquide soulevé:*
 - 70°C (Standard)
 - 90°C (MEC-MRD.../... = Garnitures spéciales à tresse pour pressions élevées et haute température)
 - *Temps maxi. de fonctionnement à refoulement fermé avec liquide à 40°C: 10 min.*
 - *Temps maxi. de fonctionnement à refoulement fermé avec liquide à 90°C: 2 min.*
 - *Sens de rotation: horaire vu côté de entraînement.*
 - *Orientation des tubulures: aspiration axiale/refoulement radial; normalement orientées vers la haut mais orientation sur demande à 90° dans les deux sens.*

- Pompe adatte per il pompaggio di acqua dolce, pulita, chimicamente e meccanicamente non aggressiva.**
- **Contenuto massimo di sostanze solide della durezza e granulometria del limo con tenuta:**
 - a baderna = 20 [g/m³];
 - meccanica = 0 [g/m³].
 - **Temperatura massima liquido sollevato:**
 - 70°C (Standard)
 - 90°C (MEC-MRD.../... = Tenuta a baderna per alta pressione e alte temperature)
 - **Tempo max di funzionamento a bocca chiusa con liquido a 40°C: 10 min.**
 - **Tempo max di funzionamento a bocca chiusa con liquido a 90°C: 2 min.**
 - **Senso di rotazione: orario visto dal lato comando.**
 - **Orientamento bocche: aspirante assiale/premente radiale rivolta verso l'alto orientabile su richiesta a 90° nei due sensi.**

Tolerances

Given specifications relate to cold water (15 °C) at a pressure of 1 bar (atmospheric) and are guaranteed as for all series pumps according to UNI/ISO 9906 Grade 3B. On demand performances can be guaranteed according to UNI/ISO 9906 Grade 1B. The data given in the catalogue refer to liquids with a volume mass of 1 kg/dm³ and kinematic viscosity of not more than 1 mm²/s

Tolerances

Les caractéristiques de fonctionnement sont relevées avec eau froide (15 °C) à la pression atmosphérique (1bar) et sont garanties, en tenant compte qu'il s'agit de pompes construites en série, selon les normes UNI/ISO 9906 Niveau 3B. Sur demande les caractéristiques peuvent être garanties selon les normes UNI/ISO Niveau 1B. Les données du catalogue se réfèrent à des liquides ayant une densité de 1 kg/dm³ et avec une viscosité cinématique égale ou inférieure à 1 mm²/s.

Tolleranze

Le caratteristiche di funzionamento sono state rilevate con acqua fredda (15 °C) alla pressione atmosferica (1 bar) e vengono garantite, trattandosi di pompe costruite in serie, secondo le norme UNI/ISO 9906 Grado 3B. Su richiesta le prestazioni possono essere garantite secondo le norme UNI/ISO 9906 Grado 1B. I dati di catalogo si riferiscono a liquidi con densità di 1 kg/dm³ e con viscosità cinematica non superiore a 1mm²/s.

Technical data standardized enclosed electric motors (Indicative values according to the type of motor installed)
 Données techniques moteurs électriques fermés normalisés (Valeurs indicatives en fonction de la marque du moteur utilisé)
 Dati tecnici motore elettrico chiuso normalizzato (Valori indicativi in funzione della marca di motore utilizzato)

Motor power Puiss. moteur Potenza motore	2 Poles 50 Hz 2 Pôles 50 Hz 2 Poli 50 Hz			4 Poles 50 Hz 4 Pôles 50 Hz 4 Poli 50 Hz		
	Max. number starts/hour* Nombre maxi. de démarrages/heure* Numero massimo di avviamenti/ora*	Voltage variation Variation de tension Variazione di tensione	Dinamic momentum J Momentum dynamique J Momento dinamico J	Max. number starts/hour* Nombre maxi. de démarrages/heure* Numero massimo di avviamenti/ora*	Voltage variation Variation de tension Variazione di tensione	Dinamic momentum J Momentum dynamique J Momento dinamico J
		[%]	[kg m ²]		[%]	[kg m ²]
0,75	3	± 10 (400V)	0,00085	3	± 10 (400V)	0,00148
1,1	3	± 10 (400V)	0,0011	3	± 10 (400V)	0,00212
1,5	3	± 10 (400V)	0,00146	3	± 10 (400V)	0,00287
2,2	3	± 10 (400V)	0,00185	3	± 10 (400V)	0,00606
3	3	± 10 (400V)	0,00325	3	± 10 (400V)	0,00779
4	3	± 10 (400V)	0,0055	3	± 10 (400V)	0,01176
5,5	3	± 10 (400V)	0,01378	3	± 10 (400V)	0,02465
7,5	3	± 10 (400V)	0,01456	3	± 10 (400V)	0,03301
11	3	± 10 (400V)	0,05097	3	± 10 (400V)	0,10676
15	3	± 10 (400V)	0,06372	3	± 10 (400V)	0,12866
18,5	3	± 10 (400V)	0,07646	3	± 10 (400V)	0,19014
22	3	± 10 (400V)	0,11704	3	± 10 (400V)	0,22635
30	3	± 10 (400V)	0,17367	3	± 10 (400V)	0,36124
37	3	± 10 (400V)	0,20484	3	± 10 (400V)	0,62999
45	3	± 10 (400V)	0,30196	3	± 10 (400V)	0,73838
55	3	± 10 (400V)	0,40769	3	± 10 (400V)	1,02358
75	3	± 10 (400V)	0,79884	3	± 10 (400V)	2,0828
90	3	± 10 (400V)	1,07078	3	± 10 (400V)	2,54565
110	3	± 10 (400V)	2,0314	3	± 10 (400V)	3,4904
132	3	± 10 (400V)	2,2065	3	± 10 (400V)	4,0139
160	3	± 10 (400V)	2,4867	3	± 10 (400V)	5,2356
200	3	± 10 (400V)	2,9069	3	± 10 (400V)	5,701
250	3	± 10 (400V)	3,8123	3	± 10 (400V)	9,2972
280	3	± 10 (400V)	3,8123	3	± 10 (400V)	9,2972
315	3	± 10 (400V)	4,4632	3	± 10 (400V)	10,2863
355	3	± 10 (400V)	4,4632	3	± 10 (400V)	11,2754
375	3	± 10 (400V)	5,58	3	± 10 (400V)	11,9

- Axial drive only, by flexible coupling.

- Electric motor operating limits in compliance with IEC 34-1

* Equally distributed.

- Entraînement seulement coaxial par accouplement élastique.

- Limites de fonctionnement pour le moteur électriques suivant les IEC 34-1

* Conseillés uniformément repartis.

- Azionamento solo coassiale tramite giunto elastico.

- Limiti d'utilizzo motore elettrico secondo IEC 34-1.

* Consigliati equamente ripartiti.

SPECIFICATIONS
Efficiency class: IE3

CARACTÉRISTIQUE
Classe de rendement. IE3

CARATTERISTICHE
Classe di efficienza: IE3

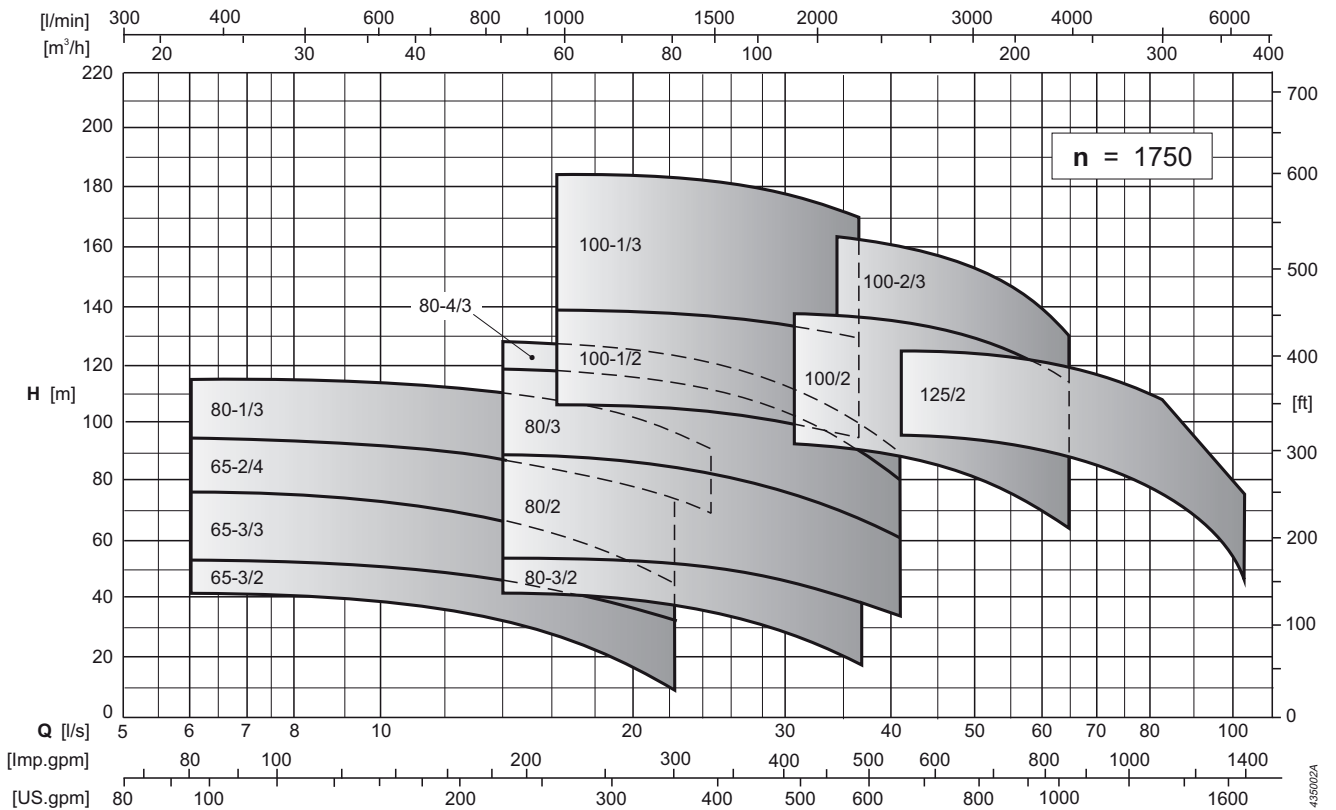
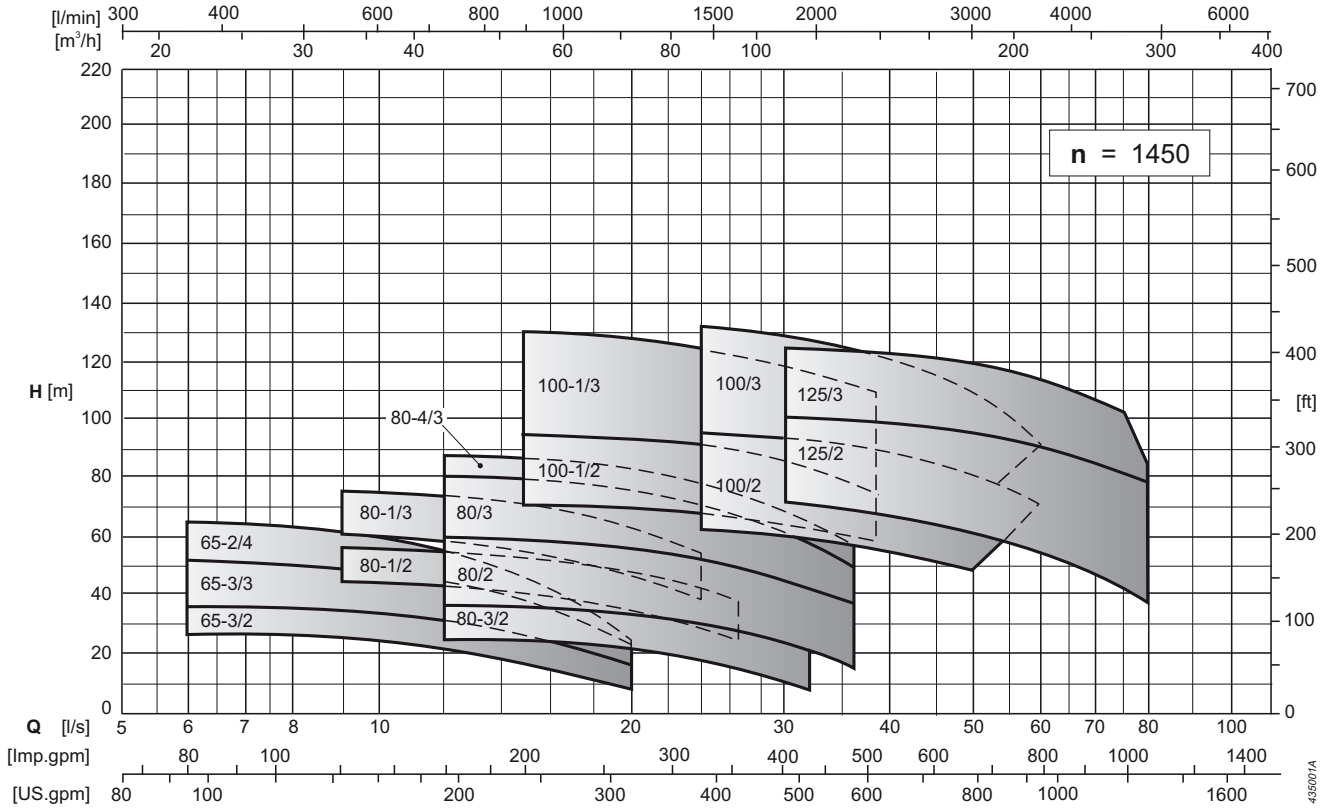
- MEC-MRT../. = With mechanical seal (*) - *Avec étanchéité mécanique (*)* - **Con tenuta meccanica (*)**
- MEC-MRH../. = With bronze impeller - *Avec roue en bronze* - **Con girante in bronzo**
- MEC-MRL../. = Delivery port pointing towards right (viewed from suction side)- *Orifice de refoulement tourné à droite (vu côté aspiration)* - **Bocca mandata verso destra (vista lato asp.)**
- MEC-MRM../. = Delivery port pointing towards left (viewed from suction side) - *Orifice de refoulement tourné à gauche (vu côté aspiration)* - **Bocca mandata verso sinistra (vista lato asp.)**

* = Exception made for MEC-MR.../4. - *Exception faite pour la pompe MEC-MR.../4.* - **Ad eccezione della MEC-MR.../4.**

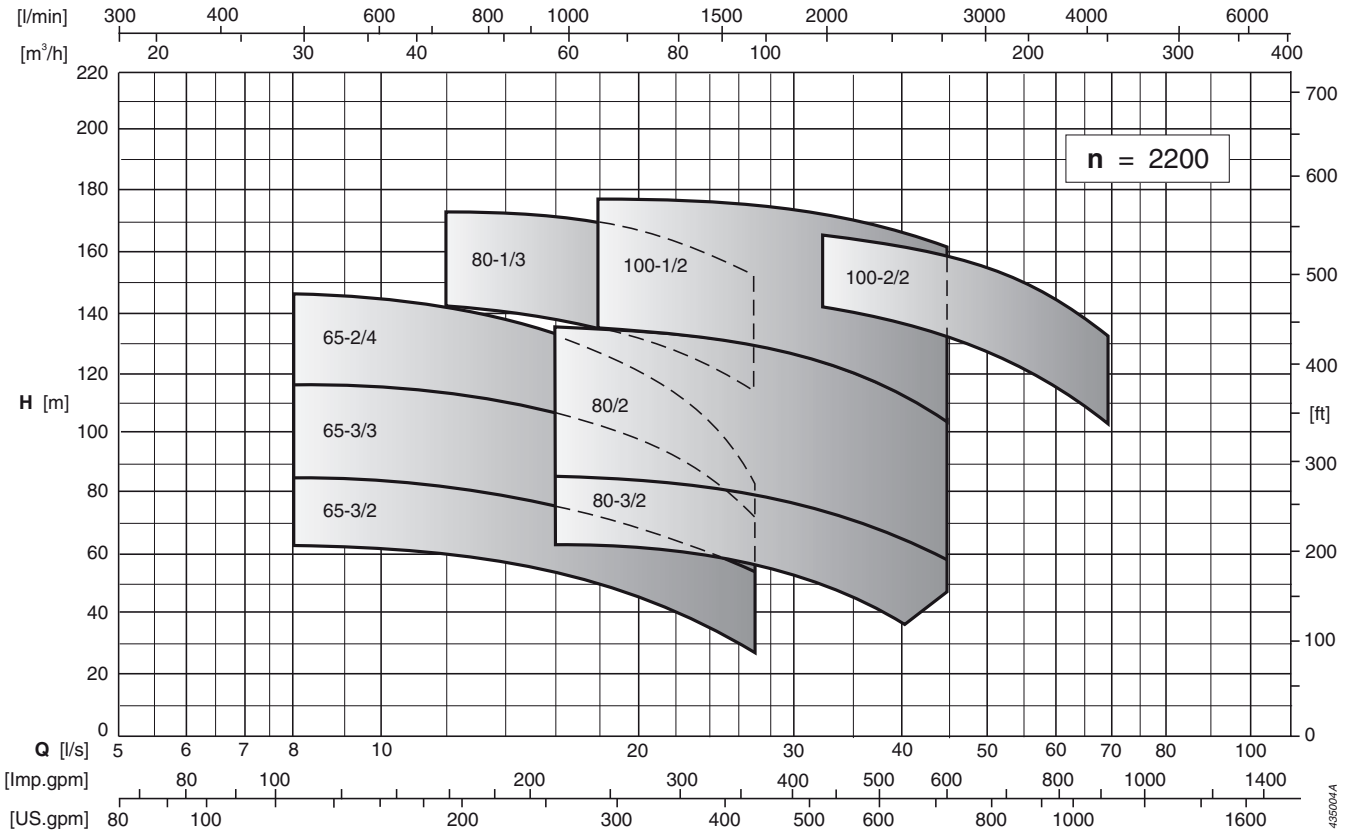
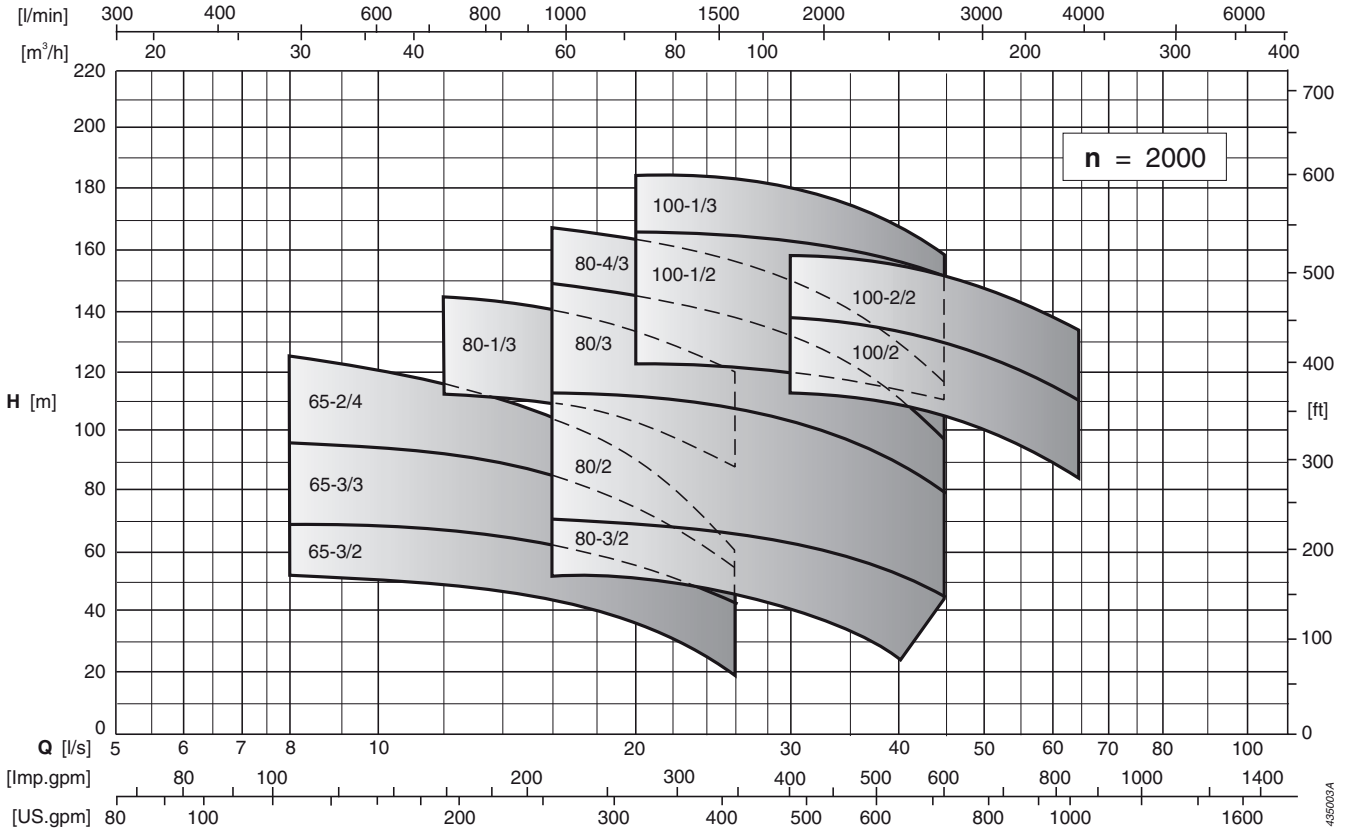
For a correct choice of the mechanical seal, physical/chemical data of pumped liquid as well as pump's working conditions must be considered.
Pour le choix de la étanchéité mécanique il faut toujours connaître les caractéristiques de liquide à pomper et le fonctionnement de la pompe.

Per la scelta della tenuta meccanica, occorre sempre precisare le caratteristiche di funzionamento della pompa e quelle del liquido da sollevare

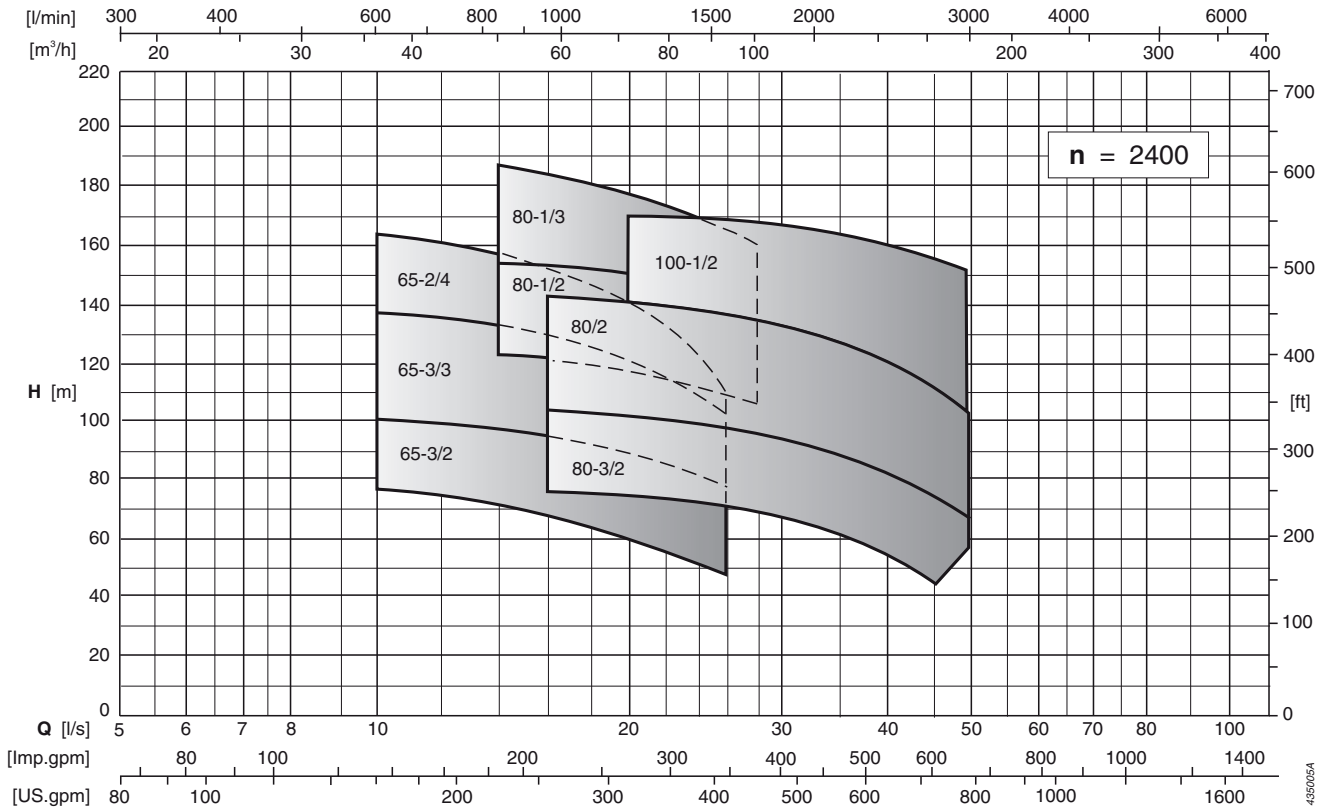
Performance ranges
Champs de performances
Campi di prestazione



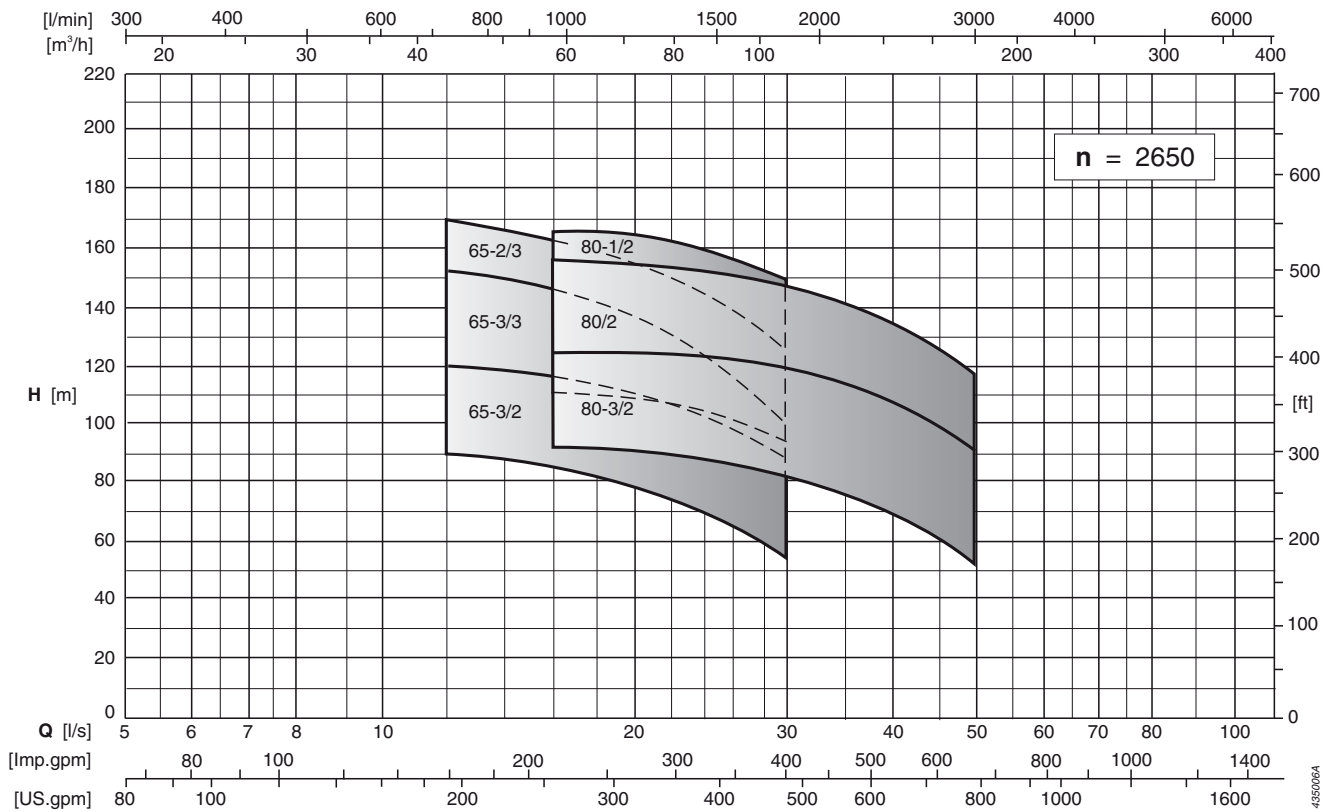
Performance ranges
Champs de performances
Campi di prestazione



Performance ranges
Champs de performances
Campi di prestazione

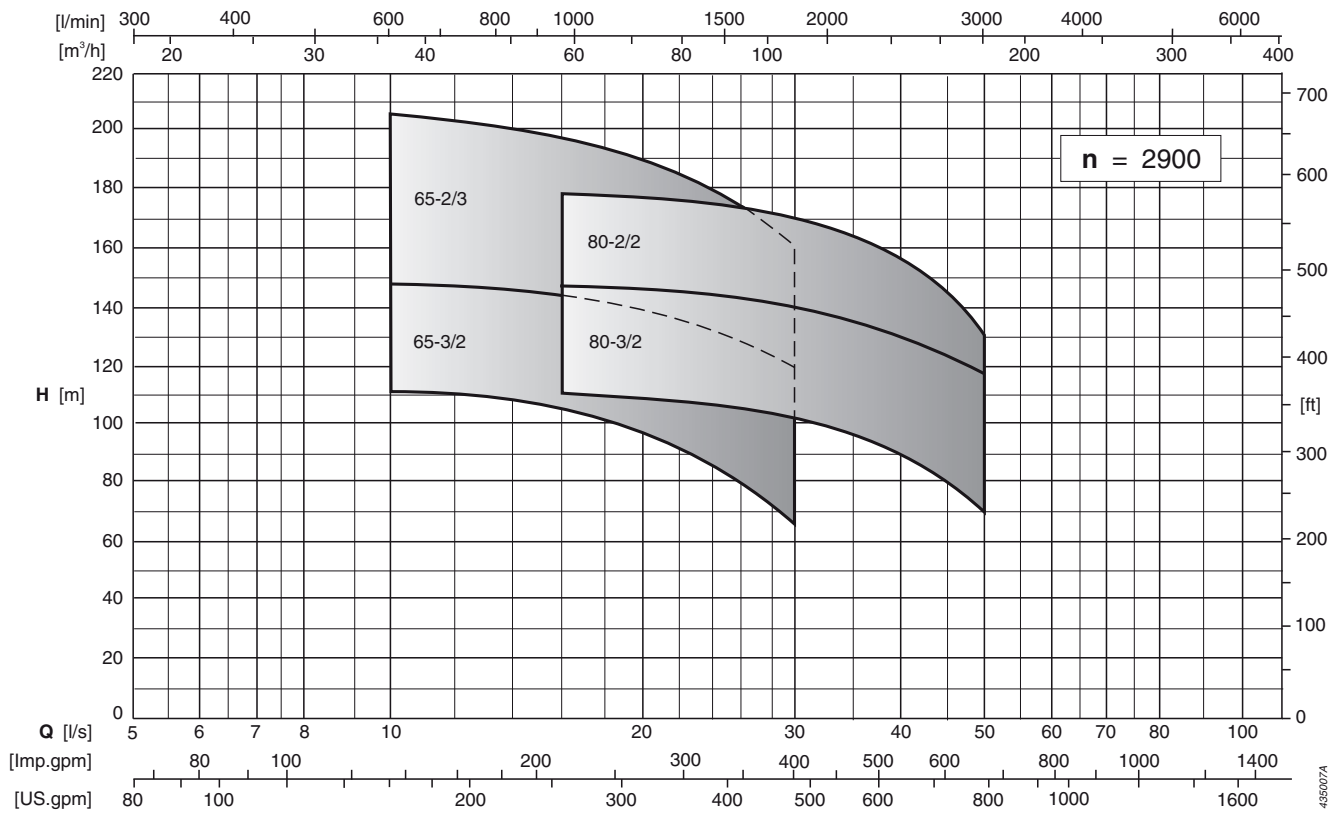


435005A



435006A

Performance ranges
Champs de performances
 Campi di prestazione



435007A

DNa x DNm [mm]	Impellers Combination Combinazione ruote Combinazione giranti	Capacity / Debit / Portata										
		[l/m]	0	480	600	720	840	960	1080	1200	1500	1740
		[m ³ /h]	0	28,8	36	43,2	50,4	57,6	64,8	72	90	104,4
[l/s]	0	8	10	12	14	16	18	20	25	29		

DNa x DNm [mm]	Impellers Combination Combinazione ruote Combinazione giranti	Capacity / Debit / Portata										
		[l/m]	0	600	900	1200	1500	1800	2100	2400	2700	2880
		[m ³ /h]	0	36	54	72	90	108	126	144	162	172,8
[l/s]	0	10	15	20	25	30	35	40	45	48		

MEC-MR 65-3/2											
80 x 65	G	H	P	27	26,7	25	22,8	19,5	15,4		
				-	3,1	3,5	3,8	4	4,1		
80 x 65	E	H	P	29	28,5	26,9	24,7	21,8	18,1		
				-	3,3	3,7	4	4,3	4,6		
80 x 65	C	H	P	32,7	32,2	30,7	28,4	25,5	21,8	17,6	
				-	3,9	4,3	4,6	5	5,3	5,4	
80 x 65	A	H	P	36	35,5	34,1	32,2	29,5	26,1	22	
				-	4,5	5	5,4	5,8	6,1	6,4	
NPSH	[m]			2,1	2,1	2,2	2,3	2,6	3,3		

MEC-MR 80-3/2											
100 x 80	G	H	P	28,9	27,3	25,2	21,9	17,3			
				-	4,1	4,9	5,6	6,2			
100 x 80	E	H	P	33,3	31,1	28,8	25,5	21,2			
				-	4,7	5,7	6,5	7,2			
100 x 80	C	H	P	36,6	33,9	32,2	29,6	25,7	20,4		
				-	5,3	6,5	7,5	8,5	9,2		
100 x 80	A	H	P	40,9	37,5	35,7	33,3	29,9	25		
				-	6,1	7,4	8,6	9,8	10,8		
NPSH	[m]			1,4	1,5	1,7	2,2	3,5			

MEC-MR 65-2/3											
80 x 65	G	H	P	38,6	38,4	35,3	31,3	27			
				-	4,5	5	5,4	5,7			
80 x 65	F	H	P	41,1	40,8	38,3	34,5	30,1			
				-	4,8	5,3	5,8	6,1			
80 x 65	E	H	P	42,4	42,4	39,9	36,7	32,9			
				-	5	5,6	6,1	6,5			
80 x 65	D	H	P	45,2	44,3	41,9	38,7	34,7	30		
				-	5,2	5,8	6,4	6,8	7,2		
80 x 65	C	H	P	46,8	46,2	43,8	40,6	36,7	32,1		
				-	5,5	6,1	6,6	7,1	7,6		
80 x 65	B	H	P	48,6	47,9	45,8	43	39,2	34,8		
				-	5,7	6,3	6,9	7,5	8,1		
80 x 65	A	H	P	50,4	49,6	47,4	44,7	41,5	37,4		
				-	5,9	6,6	7,2	7,8	8,6		
NPSH	[m]			1,5	1,7	2,2	2,8	3,5			

MEC-MR 80-2/2											
100 x 80	C	H	P	39,3	39,8	38,2	34,7	30	25,1		
				-	6,6	8,1	9,3	10,5	11,4		
100 x 80	B	H	P	41,8	41,8	40,1	36,6	32	27,3		
				-	7	8,5	9,8	11	12,2		
100 x 80	A	H	P	44,3	44,2	42,7	39,3	34,6	29,5		
				-	7,5	9,1	10,6	11,9	13		
NPSH	[m]			1,6	1,9	2,5	3,4	5,1			

MEC-MR 65-3/3											
80 x 65	G	H	P	38,9	38,4	35,8	32,3	27,5	22,2		
				-	4,5	5	5,4	5,8	6,1		
80 x 65	E	H	P	44,3	43,3	40,7	37,1	32,8	27,5	20,7	
				-	5,1	5,6	6,1	6,5	6,9	7,1	
80 x 65	C	H	P	46,9	46,5	44,3	40,9	36,6	31,1	24,6	
				-	5,5	6,1	6,6	7,1	7,6	7,8	
80 x 65	A	H	P	50,5	50	48,3	45,2	40,9	35,4	29,3	
				-	6,1	6,7	7,3	7,8	8,3	8,8	
NPSH	[m]			2,1	2,1	2,2	2,4	2,9	3,5		

MEC-MR 80/2											
100 x 80	I	H	P	39,9	40,5	38,9	35,2	29,7	22,9		
				-	6,2	8,3	9,8	11,1	12		
100 x 80	H	H	P	42,1	42,9	40,7	37	31,8	25,1		
				-	6,6	8,6	10,2	11,5	12,6		
100 x 80	G	H	P	43,5	45	42,6	38,9	34	27,2		
				-	7,1	9	10,7	12	13,1		
100 x 80	F	H	P	45,7	47,5	45,7	42,1	36,9	30		
				-	7,6	9,7	11,5	12,8	13,8		
100 x 80	E	H	P	48,3	49,4	48	44,6	39,9	33,5	25,4	
				-	8,1	10,3	12,2	13,7	14,8	15,7	
100 x 80	D	H	P	50,8	51,5	49,6	46,2	41,9	36,1	28,3	
				-	8,7	10,7	12,6	14,4	15,7	16,6	
100 x 80	C	H	P	52,4	53,5	51,8	48,5	44,1	38,4	30,8	
				-	9,1	11,3	13,3	15,1	16,4	17,4	
100 x 80	B	H	P	55,5	56,6	55,2	51,8	47,1	41,6	35	
				-	10,2	12,3	14,3	16,1	17,5	18,8	
100 x 80	A	H	P	58,5	59,2	57,9	54,9	50,8	45,7	39,4	32,1
				-	11	13,2	15,3	17,2	19	20,4	21,5
NPSH	[m]			2,3	2,4	2,8	3,6	4,8	6,8		

MEC-MR 65-2/4											
80 x 65	F	H	P	54,4	51,1	47,3	42,5	36,3	28,9		
				-	6,1	6,8	7,4	7,9	8,3		
80 x 65	D	H	P	56,2	56	52,7	48	41,9	34		
				-	6,6	7,5	8,2	8,7	9,1		
80 x 65	B	H	P	60,2	59,8	56,5	51,7	45,3	37,5	28,9	
				-	7,1	8	8,7	9,3	9,7	10,1	
80 x 65	A	H	P	65,2	63,9	61,2	57	51,1	43,5	34,6	
				-	7,7	8,7	9,6	10,3	10,9	11,3	
NPSH	[m]			1,7	1,8	1,9	2,2	2,6	3,5		

MEC-MR 80/3											
100 x 80	H	H	P	60,9	62,6	59,8	54,4	47,1	37,7		
				-	10,1	13	15,3	17,2	18,5		
100 x 80	G	H	P	65	66,4	64	58,4	51,5	42,8		
				-	10,8	13,8	16,3	18,4	20		
100 x 80	F	H	P	67,6	69,2	66,1	61,2	54,2	45,1	34,3	
				-	11,3	14,3	16,9	19,1	20,7	21,4	
100 x 80	E	H	P	69,9	70,8	68,8	64,1	57,4	48,4	37,6	
				-	14,9	17,6	19,9	21,6	22,7		
100 x 80	D	H	P	72	70,8	66,3	59,8	50,8	40,4		
				-	15,4	18,2	20,5	22,4	23,7		
100 x 80	C	H	P	74	73	68,2	61,9	53,7	43,3		
				-	15,9	18,8	21,2	23,2	24,8		
100 x 80	B	H	P	77,7	76,1	71,3	64,9	57,1	47,4		
				-	16,8	19,7	22,1	24,3	26,2		
100 x 80	A	H	P	80,3	79,2	74,6	68,4	60,5	51,3		
				-	17,7	20,7	23,3	25,6	27,6		
NPSH	[m]			1,6	1,6	1,7	1,9	2,8	4,8		

MEC-MR 80-1/2											
80 x 80	G	H	P	45,4	43,9	43,2	42,2	41	39,4	37,4	26,8
				-	6,3	7	7,6	8,2	8,8	9,2	10,4
80 x 80	F	H	P	47	46,1	45,5	44,6	43,1	41,2	39	29,2
				-	6,6	7,3	8	8,7	9,3	10,2	11,1
80 x 80	E	H	P	48,7	48,2	47,6	46,6	45,1	43,2	41	31,2
				-	7	7,8	8,5	9,2	9,8	10,3	11,7
80 x 80	D	H	P	51,1	50,7	50	48,8	47,3	45,3	43	33,5
				-	7,5	8,2	9	9,7	10,3	10,9	12,5
80 x 80	C	H	P	53,5	53	52,2	51	49,4	47,4	45,2	35,9
				-	7,9	8,7	9,5	10,3	10,9	11,6	13,3
80 x 80	B	H	P	55,7	55,2	54,5	53,2	51,6	49,7	47,5	38,1
				-	8,3	9,2	10,1	10,8	11,6	12,3	14,1
80 x 80	A	H	P	57,6	57,4	56,7	55,6	54,1			

MEC-MR

1450

n [min⁻¹]

Operating data
Caractéristiques de fonctionnement
Caratteristiche di funzionamento

caprari

DNa x DNm [mm]	Impellers Combination Cylinders Combinazione giranti	Capacity / Debit / Portata										
		[l/m]	0	1560	1680	1800	2100	2400	2700	3000	3300	3600
		[m ³ /h]	0	93,6	100,8	108	126	144	162	180	198	216
		[l/s]	0	26	28	30	35	40	45	50	55	60

DNa x DNm [mm]	Impellers Combination Cylinders Combinazione giranti	Capacity / Debit / Portata										
		[l/m]	0	2100	2400	2700	3000	3300	3600	4200	4800	5400
		[m ³ /h]	0	126	144	162	180	198	216	252	288	324
		[l/s]	0	35	40	45	50	55	60	70	80	90

MEC-MR 100/2												
125 x 100	G	H P	64,6 -	63,6 23,1	63 24,1	62,4 25	60,1 27,3	57 29,5	52,7 31,7	47,6 33,7		
125 x 100	F	H P	69,5 -	68,4 25,2	67,7 26,1	66,8 27	64,1 29,1	60,4 31,3	56 33,3	50,5 35,4		
125 x 100	E	H P	74,1 -	72,5 27	71,8 28,1	71 29,1	68,3 31,5	65 33,9	61,1 36,3	56,3 38,8	50,2 41,1	
125 x 100	D	H P	79,3 -	78,1 29,6	77,4 30,8	76,6 31,9	74,2 34,6	71 37,4	67,2 40	62,6 42,8	57 45,5	
125 x 100	C	H P	84,4 -	83,4 32,2	82,9 33,5	82,4 34,9	80,2 38,2	77,2 41,4	73,4 44,3	69 47,2	63,9 50,2	
125 x 100	B	H P	90,4 -	88,7 36,8	88,7 38,1	88,1 41,4	85,4 44,6	82,1 47,8	78,3 51	73,9 54,1	69 58,8	68,3 61,4
125 x 100	A	H P	97,3 -			94,3 42,2	91,9 45,7	88,6 49,2	84,6 52,6	79,9 55,8	74,6 58,8	68,3 61,4
NPSH		[m]		2	2	2	2,1	2,4	2,9	3,6	4,7	

MEC-MR 125/2												
150 x 125	G	H P	66,1 -	65,4 35,2	64,7 37,4	63,2 39,5	61,1 41,7	58,3 43,7	55 45,7	46,8 48,9		
150 x 125	F	H P	72,4 -	71,7 37,7	70,2 39,8	67,9 42	65,2 44,1	62,1 46,2	58,9 48,2	51,5 51,9		
150 x 125	E	H P	77,4 -	76,6 40	74,9 42,4	72,9 44,8	70,4 47,2	67,6 49,6	64,3 51,8	56,9 55,9		
150 x 125	D	H P	82,9 -	82,1 42,9	80,9 45,7	79,3 48,5	77,4 51,4	74,6 54,2	71,6 56,8	64,3 61,6	55,2 65,3	
150 x 125	C	H P	87,8 -	87,5 45,9	86,3 49	84,8 52,2	82,9 55,3	80,5 58,4	77,7 61,5	71 62,7	62,7 72	
150 x 125	B	H P	93,2 -	91,8 52,6	90,5 55,9	88,8 59,5	86,8 63,1	84,4 66,7	78,5 73,6	70,7 79,4		
150 x 125	A	H P	99,6 -	98,5 57,2	97 60,7	95,3 64,3	93,3 68,1	90,9 71,9	85,2 79,6	77,8 86,6	68 91,8	
NPSH		[m]		2,6	2,6	2,7	2,8	3	3,2	3,8	4,7	

MEC-MR 100-2/2												
125 x 100	E	H P	73,8 -	71,9 28	71,2 29,1	70,4 30,2	67,4 32,9	63,5 35,4	58,8 37,7	53,8 39,6		
125 x 100	D	H P	80 -	77 29,6	76,3 30,8	75,5 32,1	72,7 35	69,1 37,9	64,9 40,6	60,2 43	55,7 45,4	
125 x 100	C	H P	86 -	82,7 31,8	82,2 33,1	81,4 34,5	79 37,9	75,8 41,1	72,1 44,2	67,8 47,8	63,1 49,8	
NPSH		[m]		2	2,1	2,2	2,5	3,1	3,9	5	6,7	

MEC-MR 125/3												
150 x 125	G	H P	104 -	101 57,9	98,4 61	95,3 64,2	91,6 67,5	87,4 70,8	77,1 76,9			
150 x 125	F	H P	109,3 -	106 60,2	103,4 63,5	100,2 66,9	96,5 70,3	92,3 73,6	82,1 79,8			
150 x 125	E	H P	114,1 -	113,5 63,1	111,1 66,5	108,6 70,1	105,7 73,7	102,3 77,3	98,3 81,5	88,5 89,6		
150 x 125	D	H P	119,5 -	117 66,6	114,8 70,4	112,2 74,3	109 78,2	105,3 82,1	96,1 89,5	84,1 95,8		
150 x 125	C	H P	124,9 -	122,7 70,4	120,6 74,3	118,1 78,4	115,1 82,7	111,6 87	103,2 95,6	92,2 103,5		
NPSH		[m]		2,3	2,3	2,4	2,6	2,8	3,5	4,6		

MEC-MR 100-2/3												
125 x 100	G	H P	96,8 -	93,5 35,9	92,3 37,4	90,9 39	86,7 42,9	81,8 46,8	76,4 50,8			
125 x 100	F	H P	104,8 -	102 38,8	101 40,5	99,9 42,2	95,9 46,3	90,7 50,2	84,4 54	76,7 57,6		
125 x 100	E	H P	112,6 -	109,4 41,9	108,5 43,7	107,5 45,4	103,7 49,6	98,7 53,7	92,8 57,7	85,2 61,4		
125 x 100	D	H P	117,8 -	114,2 44,2	113,4 46	112,5 47,8	109,1 52,2	104,6 56,4	98,8 60,5	91,4 64,4	82,5 67,6	
NPSH		[m]		2,4	2,4	2,5	2,7	3,2	3,9	5	6,6	

MEC-MR 100/3												
125 x 100	G	H P	101,4 -	99,4 35,5	98,1 37	96,7 38,5	92,4 42,2	87,2 45,6	80,7 48,8	72,8 52		
125 x 100	F	H P	105,5 -	104,1 37,7	103,1 39,3	101,8 40,9	97,9 44,8	92,7 48,4	86,4 51,8	78,9 55,1		
125 x 100	E	H P	110,2 -	108,8 40	107,8 41,7	106,4 43,3	102,1 47,2	96,9 51	91 54,6	84,2 58,2	75,5 61,9	
125 x 100	D	H P	115,5 -	114,1 42,9	113,4 44,6	112,4 46,3	108,9 50,5	104 54,4	98 58,2	90,9 62	82,2 65,9	
125 x 100	C	H P	120,4 -	119,2 45,7	118,4 47,6	117,6 49,4	114,6 53,9	109,9 58,2	104,1 62,2	96,8 66,2	88,2 69,9	
125 x 100	B	H P	126,5 -	123,9 51	122,8 52,8	119,5 57,3	115 61,5	109,1 65,7	101,8 69,8	93,3 73,7		
125 x 100	A	H P	133,1 -	130 54,9	129,2 56,8	125,6 61,5	120,7 66,1	114,7 70,6	107,8 75	99,8 79,2		
NPSH		[m]		1,8	1,8	1,8	2	2,3	2,8	3,6	4,7	

H = Total manometric head at the bowl assembly in [m]

P = Power absorbed by the bowl assembly in [kW]

N.B. Further to the pump type, please state as well the Impellers combination. (A,B,C, etc.)

Ex.: MEC-MR.../A

H = Hauteur manométrique totale au corps de pompe en [m]

P = Puissance absorbée par le corps de pompe en [kW]

N.B. Préciser s.v.p., non seulement le type de la pompe mais aussi la combinaison des roues. (A,B,C, etc.)

Ex.: MEC-MR.../A

H = Prevalenza manometrica totale al corpo pompa in [m]

P = Potenza assorbita dal corpo pompa in [kW]

N.B. Oltre alla pompa, precisare sempre anche il tipo della combinazione giranti. (A,B,C, ecc.)

Es.: MEC-MR.../A

DNa x DNm [mm]	Impeller Combination Combinazione giranti	Capacity / Debit / Portata										
		[l/m]	0	480	600	720	840	960	1200	1500	1800	1980
		[m ³ /h]	0	28,8	36	43,2	50,4	57,6	72	90	108	118,8
		[l/s]	0	8	10	12	14	16	20	25	30	33

DNa x DNm [mm]	Impeller Combination Combinazione giranti	Capacity / Debit / Portata										
		[l/m]	0	960	1080	1200	1500	1800	2100	2400	2700	2820
		[m ³ /h]	0	57,6	64,8	72	90	108	126	144	162	169,2
		[l/s]	0	16	18	20	25	30	35	40	45	47

MEC-MR 65-3/2												
80 x 65	G	H	P	39,3	39,6	38,2	36	33,1	29,4	20,5		
				-	5,5	5,5	6	6,4	6,8	7,2		
80 x 65	E	H	P	42,5	43,2	41,6	39,5	36,6	32,9	23,9		
				-	5,4	6	6,6	7,1	7,5	8		
80 x 65	C	H	P	47,5	47,9	46,5	44,5	41,5	38,1	29,4		
				-	6,1	6,8	7,4	8	8,5	9,2		
80 x 65	A	H	P	51,7	51,7	50,7	49,1	46,9	43,8	35,8		
				-	7	7,8	8,5	9,2	9,8	10,7		
NPSH	[m]			2,4	2,4	2,5	2,6	2,8	3,6			

MEC-MR 80-3/2												
100 x 80	G	H	P	42,2	38,5	37,6	36,4	31,9	25,1			
				-	8,6	9,1	9,4	10,2	10,7			
100 x 80	E	H	P	47,7	41,6	40,9	39,9	36,4	30,8	23,1		
				-	9,3	9,9	10,4	11,5	12,4	13		
100 x 80	C	H	P	52,5	47,1	46,2	45,2	41,7	37	30,7	23,4	
				-	10,7	11,3	11,9	13,2	14,4	15,5	16,4	
100 x 80	A	H	P	58,1	52,6	51,9	51,1	48,2	43,9	37,9	30,5	
				-	12,3	13	13,7	15,4	16,9	18,2	19,2	
NPSH	[m]			1,8	1,9	2	2,6	3,6	5,1	7,4		

MEC-MR 65-2/3												
80 x 65	G	H	P	56,5	57,4	54,9	51,5	47,1	42			
				-	7,3	8,1	8,8	9,3	9,8			
80 x 65	F	H	P	59,5	60,4	58,1	55	50,9	46,3			
				-	7,6	8,5	9,2	9,9	10,5			
80 x 65	E	H	P	63,5	63,6	61,7	58,7	54,8	50,7			
				-	8	8,9	9,8	10,6	11,3			
80 x 65	D	H	P	65,7	66	64,1	61,2	57,4	52,9			
				-	8,3	9,3	10,2	11	11,7			
80 x 65	C	H	P	68,2	68,9	67,2	64,3	60,4	56			
				-	8,8	9,8	10,7	11,5	12,2			
80 x 65	B	H	P	70,7	71,4	69,4	66,6	63	58,9	49		
				-	9,2	10,2	11,1	11,9	12,8	14,4		
80 x 65	A	H	P	73,9	73,9	72	69,2	65,7	61,8	53,2		
				-	9,6	10,6	11,6	12,5	13,4	15,3		
NPSH	[m]			1,8	1,9	2,2	2,6	3,1	4,5			

MEC-MR 80-2/2												
100 x 80	C	H	P	57,5	56,5	55,4	54,1	49,8	44,3			
				-	13,3	14,1	14,9	16,8	18,3			
100 x 80	B	H	P	60,9	59,6	58,5	57,2	52,8	47,3	41,4		
				-	14	14,9	15,8	17,7	19,4	20,7		
100 x 80	A	H	P	64,6	63,2	61,6	61	56,8	51,2	45,2		
				-	15	15,9	16,8	19	20,9	22,5		
NPSH	[m]			2,1	2,3	2,6	3,2	4,2	5,4			

MEC-MR 65-3/3												
80 x 65	G	H	P	56,7	57,9	56,2	53	48,7	43	28,7		
				-	8,1	8,9	9,6	10,2	10,7			
80 x 65	E	H	P	63,3	63,6	62,1	59,3	55,3	50,4	37		
				-	8,9	9,8	10,6	11,4	12,3			
80 x 65	C	H	P	68,9	69,3	67,8	65	61,2	56,2	43,8		
				-	8,8	9,8	10,7	11,6	12,4	13,7		
80 x 65	A	H	P	74,1	74,3	72,8	70,3	66,7	61,9	49,6		
				-	9,8	10,8	11,7	12,5	13,4	15		
NPSH	[m]			2,6	2,6	2,7	2,8	3	3,7			

MEC-MR 80/2												
100 x 80	I	H	P	59	59,1	58	56,6	51,9	46	38,8		
				-	14,6	15,8	16,8	19	20,7	21,4		
100 x 80	H	H	P	62	61,8	60,3	58,6	53,4	47,3	40,2		
				-	15,3	16,4	17,4	19,5	21,1	22		
100 x 80	G	H	P	65	65,8	63,9	61,9	56,2	49,8	41,9		
				-	16,2	17,3	18,3	20,4	21,9	22,8		
100 x 80	F	H	P	68	69,5	68	66,2	60,5	53,7	45,9		
				-	17,1	18,4	19,5	21,8	23,5	24,4		
100 x 80	E	H	P	71	71,6	70,3	68,5	63,3	56,8	49,7		
				-	17,8	19,1	20,3	22,8	25,6	26		
100 x 80	D	H	P	73,9	74,6	73,5	72	67,5	61,6	54,3	46,2	
				-	18,6	20	21,3	24,2	26,5	28	29,1	
100 x 80	C	H	P	76,4	77,8	76,7	75,3	70,7	65	58,4	50,5	
				-	19,5	20,9	22,3	25,2	27,7	29,6	30,9	
100 x 80	B	H	P	80,9	81,3	80,3	78,9	74,8	69,5	62,8	54,2	
				-	20,7	22,2	23,5	26,5	29,1	31,2	32,7	
100 x 80	A	H	P	85,2	85,3	84,1	82,8	78,6	73,3	66,7	58,6	
				-	22,2	23,6	24,8	27,7	30,2	32,6	34,7	
NPSH	[m]			2,5	2,5	2,5	2,6	2,9	3,6	4,8		

MEC-MR 65-2/4												
80 x 65	F	H	P	78,6	77,5	74,5	70,1	64,3	56,9	38,1		
				-	9,9	11	11,9	12,7	13,4	14,7		
80 x 65	D	H	P	83,6	83,6	80,5	75,9	70,1	63,6	45,2		
				-	10,8	11,9	12,9	13,8	14,6	16,2		
80 x 65	B	H	P	89,2	89	86	81,7	76,4	69,8	50,7		
				-	11,6	12,8	14	15	16	17,7		
80 x 65	A	H	P	94,2	91,5	87,6	82,4	75,7	67,7	56,7		
				-	12,6	13,9	15,2	16,4	17,4	19,1		
NPSH	[m]			2,3	2,3	2,4	2,5	2,7	3,6			

MEC-MR 80/3												
100 x 80	H	H	P	94	91,9	89,4	86,7	79	69,9	58,3		
				-	22,6	24,2	25,6	28,8	31,5	33,3		
100 x 80	G	H	P	98	97,3	94,9	92,2	84,5	75,4	64,3		
				-	23,9	25,6	27,1	30,4	33,2	35,3		
100 x 80	F	H	P	100	100	97,9	95,6	88,5	79,5	68,2		
				-	24,8	26,4	28	31,5	34,5	36,7		
100 x 80	E	H	P	103	102,6	100,8	98,5	91,6	83,3	73		
				-	25,5	27,2	28,9	32,6	35,8	38,3		
100 x 80	D	H	P	106	105,5	103,6	101,4	95	87,2	77,4	64,6	
				-	26,3	28,2	29,8	33,7	37	39,9	42,2	
100 x 80	C	H	P	109	108,9	106,9	104,6	98,1	90,4	81,2	68,8	
				-	27,6	29,3	30,9	34,7	38,2	41,2	43,8	
100 x 80	B	H	P	113,1	112,5	110,8	108,7	102,5	94,6	85,3	73,1	
				-	28,9	30,6	32,4	36,3	39,8	42,8	45,4	
100 x 80	A	H	P	116,9	115	113	106,9	99,1	89,9	78,3		
				-	32,3	34	38	41,6	44,6	47,3		
NPSH	[m]			1,4	1,4	1,5	1,7	2,3	3,5	5,5		

MEC-MR 80-1/2												
80 x 80	G	H	P	65,2	64,8	63,8	62,5	61	59,2	55	48,3	
				-	9,9	11	12,1	13,1	14,1	15,7	17,4	
80 x 80	F	H	P	67,8	67,3	66,7	65,6	64	62,1	57,7	51	
				-	10,4	11,6	12,7	13,8	14,8	16,5	18,3	</

MEC-MR

1750

n [min⁻¹]

Operating data
Caracteristiques de fonctionnement
Caratteristiche di funzionamento



DNa x DNm [mm]	Impellers Combination Couples Combinazione giranti	Capacity / Debit / Portata										
		[l/m]	0	1500	1800	2100	2400	2700	3000	3300	3600	4200
		[m ³ /h]	0	90	108	126	144	162	180	198	216	252
		[l/s]	0	25	30	35	40	45	50	55	60	70

DNa x DNm [mm]	Impellers Combination Couples Combinazione giranti	Capacity / Debit / Portata										
		[l/m]	0	2700	3000	3300	3600	4200	4800	5400	6000	6480
		[m ³ /h]	0	162	180	198	216	252	288	324	360	388,8
		[l/s]	0	45	50	55	60	70	80	90	100	108

MEC-MR 100/2												
125 x 100	G	H P	94,1 -	93,9 36,6	92,6 40,8	90,1 44,4	87 47,8	83,2 51	78,8 54	73,3 56,8	66,2 59	
125 x 100	F	H P	101,3 -	100,5 39,5	98,8 43,9	96,1 47,7	92,8 51,2	88,8 54,5	84,1 57,6	78,7 60,4	71,9 62,8	
125 x 100	E	H P	107,9 -	106,5 42,4	105,9 47,5	104 52,1	100,9 56,2	97,2 60	92,6 63,5	87,3 66,6	80,8 69,5	
125 x 100	D	H P	115,6 -	113,5 45,7	112,8 51,2	110,9 56,1	108,2 60,8	104,8 65,2	100,9 69,3	95,9 73,1	89,7 76,4	
125 x 100	C	H P	122,6 -	121,5 50,3	121,1 56,2	119 61,6	116,1 66,5	112,7 71,2	108,6 75,6	103,6 79,6	97,3 83,1	76,8 87
125 x 100	B	H P	130 -	128,5 61,2	126,7 66,9	124,2 72,4	121,1 77,5	117,1 82,4	112,1 86,8	105,5 90,4	84,3 94,4	
125 x 100	A	H P	140 -	137,2 67,8	135,8 73,7	133,1 79,3	129,7 84,6	125,4 89,5	120,2 94,1	113,7 98,1	93,4 103,3	
NPSH			[m]	2,5	2,5	2,6	2,8	3,2	3,6	4,3	5,2	7,6

MEC-MR 125/2												
150 x 125	G	H P	96,1 -	91,6 59,2	89,1 62	86,5 64,8	83,6 67,6	77,4 73,5	69,8 79,4	59,7 85,2		
150 x 125	F	H P	104 -	99,7 64,4	97,3 67,3	94,6 70,5	91,8 73,7	85,5 80,3	78,2 87	68,9 93,4		
150 x 125	E	H P	112,2 -	108,3 70,3	106,4 73,6	104,1 77,4	101,5 81,2	95,4 88,6	87,8 95,8	78,6 102,7	64,9 108,3	
150 x 125	D	H P	120,2 -	116,2 76,8	114,5 79,8	112,3 83,7	109,7 87,7	103,6 95,8	96,3 103,9	87,3 111,8	75,5 119	
150 x 125	C	H P	128,2 -	122,1 86,3	120,4 90,5	118,2 95	112,8 104,1	106 113,2	97,4 122,1	86 130,4	73,4 135,5	
NPSH			[m]	2,6	2,6	2,7	2,9	3,4	4,1	4,9	5,9	

MEC-MR 100-2/2												
125 x 100	E	H P	107 -	106,3 43,5	105 47,9	103 52,1	100 56	95,8 59,9	91 63,7	85 67		
125 x 100	D	H P	116,5 -	114,1 45,8	112,8 50,7	111 55,4	108,2 60	104,5 64,3	100 68,3	94,7 72,2	88,5 76	
125 x 100	C	H P	124,3 -	121,7 49,2	120,6 54,3	119,1 59,4	116,7 64,4	113,3 69,2	109,2 73,9	104,4 78,3	98,9 82,5	
NPSH			[m]	2,5	2,6	2,7	3	3,4	4,1	5	6,3	

MEC-MR 100-2/3												
125 x 100	G	H P	141,1 -	139,2 55,6	137,2 61,5	134,3 67,4	130,2 73,2	124,9 78,9	118,3 84,5	110,3 89,8		
125 x 100	F	H P	152,6 -	150,3 60,1	148,4 66,4	145,7 72,5	141,6 78,5	136,2 84,4	130 90,3	122,6 95,8	112,7 100,8	
125 x 100	E	H P	164,3 -	161,3 65	159,3 71,8	156,5 78,3	152,6 84,3	147,3 90,3	141,1 96,1	133,6 101,9	124,7 107,4	
125 x 100	D	H P	171,5 -	167,8 68,5	166,3 75,4	164,1 82,3	160,7 88,9	155,8 95	149,5 100,9	142 106,7	133,1 112,5	
NPSH			[m]	2,5	2,6	2,7	2,9	3,2	3,7	4,4	5,5	

H = Total manometric head at the bowl assembly in [m]
P = Power absorbed by the bowl assembly in [kW]

N.B. Further to the pump type, please state as well the Impellers combination. (A,B,C, etc.)
Es.: MEC-MR...-J/A

H = Hauteur manométrique totale au corps de pompe en [m]
P = Puissance absorbée par le corps de pompe en [kW]

N.B. Préciser s.v.p., non seulement le type de la pompe mais aussi la combinaison des roues. (A,B,C, etc.)
Es.: MEC-MR...-J/A

H = Prevalenza manometrica totale al corpo pompa in [m]
P = Potenza assorbita dal corpo pompa in [kW]

N.B. Oltre alla pompa, precisare sempre anche il tipo della combinazione giranti. (A,B,C, ecc.)
Es.: MEC-MR...-J/A

DNa x DNm [mm]	Impellers Combination Combinazioni delle ruote Combinazione giranti	Capacity / Debit / Portata										
		[l/m]	0	600	720	840	960	1080	1200	1500	1800	2100
		[m ³ /h]	0	36	43,2	50,4	57,6	64,8	72	90	108	126
		[l/s]	0	10	12	14	16	18	20	25	30	35

DNa x DNm [mm]	Impellers Combination Combinazioni delle ruote Combinazione giranti	Capacity / Debit / Portata											
		[l/m]	0	1200	1320	1500	1800	2100	2400	2700	3000	3240	
		[m ³ /h]	0	72	79,2	90	108	126	144	162	180	194,4	
		[l/s]	0	20	22	25	30	35	40	45	50	54	

MEC-MR 65-3/2												
80 x 65	G	H	50,8	50,8	48,6	45,7	42,1	38	33,4			
		P	-	7,6	8,3	8,9	9,5	10	10,5			
80 x 65	E	H	55,4	55,3	53,2	50,4	47	43	38,7	26,4		
		P	-	8,4	9,1	9,8	10,4	11	11,5	12,5		
80 x 65	C	H	61,7	61,7	59,9	57,4	54,1	50,2	46	33,6		
		P	-	9,5	10,4	11,1	11,8	12,5	13,1	14,3		
80 x 65	A	H	68,5	67	64,8	61,9	58,3	54,1	42,7			
		P	-	10,9	11,8	12,7	13,5	14,3	15	16,6		
NPSH	[m]		9	9,1	9,3	9,8	10,6	11,9	17,9			

MEC-MR 80-3/2												
100 x 80	G	H	55,4	48,7	47,6	45,4	39,7	31,7				
		P	-	13,1	13,6	14,4	15,5	16,2				
100 x 80	E	H	61,4	53,7	52,3	49,9	44,9	38,5	30,4			
		P	-	14,3	15	15,9	17,3	18,5	19,5			
100 x 80	C	H	68	60,4	59,4	57,3	52,9	47,2	39,8			
		P	-	16,3	17,1	18,3	20,2	21,8	22,9			
100 x 80	A	H	76,5	68,7	67,7	65,8	61,6	56	49,1	41		
		P	-	19,1	20	21,4	23,5	25,5	27,1	28,4		
NPSH	[m]		2,1	2,2	2,3	2,7	3,5	4,9	6,4			

MEC-MR 65-2/3												
80 x 65	G	H	73,6	74,5	71,5	67,7	62,7	56,8				
		P	-	11,4	12,4	13,3	14,1	14,9				
80 x 65	F	H	78,1	78,8	75,7	71,8	61,8	55,6				
		P	-	11,9	13	14	14,9	15,7	16,4			
80 x 65	E	H	82,5	82,5	79,8	76	71,5	66,4	60,9			
		P	-	12,5	13,7	14,8	15,8	16,7	17,4			
80 x 65	D	H	85,9	86	83,5	79,9	75,5	70,1	64,3			
		P	-	13,1	14,3	15,5	16,5	17,4	18,1			
80 x 65	C	H	88,8	89,5	86,9	83,2	78,5	73,2	67,4			
		P	-	13,7	14,9	16	17,1	18	18,9			
80 x 65	B	H	92,6	93,3	90,8	87,2	82,8	78	72,6			
		P	-	14,3	15,6	16,8	18	19	20			
80 x 65	A	H	96	96	93,5	90,2	86,4	82,1	77,3			
		P	-	14,9	16,2	17,4	18,6	19,8	21,1			
NPSH	[m]		2	2,3	2,7	3,1	3,6	4,3				

MEC-MR 80-2/2												
100 x 80	C	H	74,6	72,9	71,5	68,8	63	56,1	48,5			
		P	-	20,8	21,9	23,4	25,6	27,4	28,9			
100 x 80	B	H	79,5	76,9	75,5	72,7	66,8	59,9	52,6			
		P	-	21,9	23	24,6	26,9	28,9	30,8			
100 x 80	A	H	84,3	81,5	80,4	78	72,5	65,3	57,4			
		P	-	23,5	24,7	26,5	29,1	31,3	33,1			
NPSH	[m]		2,4	2,6	3,1	3,8	4,8	6				

MEC-MR 65-3/3												
80 x 65	G	H	73,9	74,3	71,5	67,5	62,3	56	48,9			
		P	-	11,3	12,3	13,1	13,9	14,7	15,3			
80 x 65	E	H	82,5	81,7	78,5	74,3	69,3	63,4	57,1	39,1		
		P	-	12,3	13,3	14,2	15,1	16	16,8	18,3		
80 x 65	C	H	89	88,8	86,1	82,4	77,6	72,1	65,8	46,9		
		P	-	13,4	14,6	15,7	16,8	17,7	18,6	20,3		
80 x 65	A	H	95,2	94,3	92	88,8	84,5	79,3	73,5	55,5		
		P	-	14,4	15,7	16,9	18,1	19,2	20,3	22,7		
NPSH	[m]		2,3	2,4	2,5	2,7	3	3,4	5,4			

MEC-MR 80/2												
100 x 80	I	H	75,9	76,1	74,9	72,8	68,1	61	51,7			
		P	-	22,2	23,4	25,2	27,9	30	31			
100 x 80	H	H	80,1	80,1	78,9	76,7	71,8	64,7	55,4			
		P	-	23,4	24,7	26,6	29,3	31,5	32,7			
100 x 80	G	H	84	84,7	83,1	80,2	74,4	67,2	58,3			
		P	-	24,9	26	27,8	30,4	32,6	34,1			
100 x 80	F	H	88	88,3	86,7	84,1	78,6	71,4	62			
		P	-	26,1	27,3	29,2	32	34,4	35,9			
100 x 80	E	H	91,9	92,1	90,4	87,6	82,2	75,1	66,2			
		P	-	27,4	28,7	30,7	33,5	36,1	37,9			
100 x 80	D	H	96,6	97,2	95,4	92,6	87	79,7	70,9			
		P	-	29,2	30,5	32,4	35,5	38,1	40,2			
100 x 80	C	H	99,8	100	97,1	91,5	84,5	76	66,4			
		P	-	32,1	34,2	37,4	40,3	42,6	44,3			
100 x 80	B	H	105,6	104,7	102	96,7	90	81,9	72,5			
		P	-	33,9	36,2	39,7	42,8	45,5	47,6			
100 x 80	A	H	110	109,3	106,7	102	95,9	87,8	78,6			
		P	-	35,7	38,1	42	45,5	48,6	50,9			
NPSH	[m]		2,6	2,6	2,7	3	3,6	4,8	6,6			

MEC-MR 65-2/4												
80 x 65	F	H	102,3	100	96,4	91,5	84,8	76,2	66			
		P	-	15	16,7	18,1	19,4	20,6	21,4			
80 x 65	D	H	108,7	107,8	103,8	98,1	91,3	83,1	73,7			
		P	-	16,2	17,9	19,4	20,7	22	23,1			
80 x 65	B	H	115,2	114,7	110,8	105,3	98,7	90,8	81	52,7		
		P	-	17,3	19,1	20,9	22,4	23,8	24,9	26,2		
80 x 65	A	H	122,4	121,8	118,6	113,6	107,1	99,2	89,7	62,3		
		P	-	18,7	20,7	22,7	24,4	26,1	27,4	28,9		
NPSH	[m]		2,5	2,5	2,6	2,8	3	3,4	5			

MEC-MR 80/3												
100 x 80	H	H	118	119,1	116,6	112,3	103,5	92,9				
		P	-	35,3	37,2	39,7	43,1	45,9				
100 x 80	G	H	123,6	126,7	124,2	119,9	111	100,3	87,3			
		P	-	37,6	39,6	42,3	46	48,8	51,1			
100 x 80	F	H	128,6	130,3	127,9	123,6	115,5	104,7	92			
		P	-	38,9	40,9	43,7	47,5	50,6	53			
100 x 80	E	H	132,9	134,3	131,8	127,5	119	108,5	95,8			
		P	-	40,1	42,2	45	48,9	52,1	54,9			
100 x 80	D	H	136,9	136,5	132,3	123,6	113	100,6				
		P	-	44	46,8	50,7	54,1	57,1				
100 x 80	C	H	140,7	140,7	136,6	127,9	118,1	106,1	91,8			
		P	-	45,6	48,5	52,6	56,4	59,7	61,7			
100 x 80	B	H	145	145,5	141,6	133,6	123,4	110,7	96,8			
		P	-	47,5	50,7	55	58,8	62,1	64,4			
NPSH	[m]		2,3	2,3	2,4	2,7	3,4	4,6	6,3			

MEC-MR 80-1/2												
80 x 80	G	H	85,7	83,1	82,2	81	79,5	77,4	74,7	66,7		
		P	-	18,2	17,1	18,4	19,5	20,6	21,7	24		
80 x 80	F	H	89,3	87,3	86,6	85,6	84,1	82,1	79,6	71,7	61,3	
		P	-	16,5	18	19,5	20,8	21,9	23,1	25,5	27,4	
80 x 80	E	H	93,2	91,4	90,6	89,7						

MEC-MR

2000

n [min⁻¹]

caprari

Operating data
Caractéristiques de fonctionnement
Caratteristiche di funzionamento

DNa x DNm [mm]	Impellers Combination Cylinders Combinazione giranti	Capacity / Debit / Portata										
		[l/m]	0	1500	1800	2100	2400	2700	3000	3600	4200	4740
		[m ³ /h]	0	90	108	126	144	162	180	216	252	284,4
		[l/s]	0	25	30	35	40	45	50	60	70	79

MEC-MR 100/2												
125 x 100	H	H P	115 -	115,6 46,1	114,5 50,7	112,3 55,2	109,1 59,3	105,2 63,1	100,6 66,6	89,1 72,8	74 77,9	
125 x 100	G	H P	125 -	125,9 51,4	124,2 56,3	121,9 61	118,9 65,5	115,2 69,6	110,7 73,5	99,4 80,6	85 86,6	
125 x 100	F	H P	132,3 -		130,1 60,2	128 65,2	124,9 69,8	120,8 74	116,2 78	105,3 85,4	90,8 91,7	
125 x 100	E	H P	140,9 -		138,8 66,3	136,9 71,7	134 76,9	130,4 81,7	126,2 86,5	115,9 95,1	102,3 103,1	86,8 110,4
NPSH		[m]		2,5	2,6	2,7	3	3,4	3,9	5,3	7,3	

MEC-MR 100-2/2												
125 x 100	E	H P	139,5 -	139,5 60	138,1 66	136,4 71,8	134 77,2	130,8 82,4	126,5 87,5	114,6 97		
125 x 100	D	H P	152,1 -	149,7 63,7	148,3 69,9	146,6 76,2	144,4 82,3	141,3 88,3	137,2 94,1	126,7 104,9	113,4 114,1	
125 x 100	C	H P	162,9 -	159 68,2	157,9 74,8	156,7 81,5	155,1 88,2	152,3 94,8	148,7 101,2	139,2 113,3	127 124,1	
NPSH		[m]		2,5	2,6	2,6	2,8	3	3,4	4,8	7,3	

H = Total manometric head at the bowl assembly in [m]
P = Power absorbed by the bowl assembly in [kW]

N.B. Further to the pump type, please state as well the Impellers combination. (A,B,C, etc.)
Ex.: MEC-MR...-J.A

H = Hauteur manométrique totale au corps de pompe en [m]
P = Puissance absorbée par le corps de pompe en [kW]

N.B. Préciser s.v.p., non seulement le type de la pompe mais aussi la combinaison des roues. (A,B,C, etc.)
Ex.: MEC-MR...-J.A

H = Prevalenza manometrica totale al corpo pompa in [m]
P = Potenza assorbita dal corpo pompa in [kW]

N.B. Oltre alla pompa, precisare sempre anche il tipo della combinazione giranti. (A,B,C, ecc.)
Es.: MEC-MR...-J.A

DNa x DNm [mm]	Impellers Combination Combinazioni delle ruote Combinazione gianti	Capacity / Debit / Portata										
		[l/m]	0	600	720	840	960	1200	1500	1800	2100	2340
		[m ³ /h]	0	36	43,2	50,4	57,6	72	90	108	126	140,4
		[l/s]	0	10	12	14	16	20	25	30	35	39

DNa x DNm [mm]	Impellers Combination Combinazioni delle ruote Combinazione gianti	Capacity / Debit / Portata										
		[l/m]	0	1200	1320	1500	1800	2100	2400	2700	3000	3240
		[m ³ /h]	0	72	79,2	90	108	126	144	162	180	194,4
		[l/s]	0	20	22	25	30	35	40	45	50	54

MEC-MR 65-3/2												
80 x 65	G	H P	62,6	62,1	60,4	57,9	54,7	45,8	32,2			
		P	-	9,6	10,5	11,3	12	13,2	14,2			
80 x 65	E	H P	67,6	67,2	65,4	62,8	59,5	51,2	38,7			
		P	-	10,4	11,4	12,3	13	14,4	15,7			
80 x 65	C	H P	74	74,6	73,2	70,9	67,9	59,8	47,5			
		P	-	11,8	13	14	14,9	16,4	17,9			
80 x 65	A	H P	82,7	83,6	82	79,8	77	69,4	58,2			
		P	-	13,7	15	16,2	17,2	19	20,8			
NPSH		[m]			9,9	10,1	10,6	12,9	18,1			

MEC-MR 80-3/2												
100 x 80	G	H P	66,6	60,9	59,7	57,4	52,3	45,4				
		P	-	16,3	17,1	18,3	20	21,4				
100 x 80	E	H P	75	67	65,8	63,7	59	52,8	44,6			
		P	-	18,2	19,1	20,4	22,3	24	25,4			
100 x 80	C	H P	82,8	74,6	73,5	71,6	67,5	62,3	55,7	47,1		
		P	-	20,8	21,7	23,2	25,5	27,7	29,7	31,5		
100 x 80	A	H P	92,3	83,5	82,6	81,1	77,6	72,8	66,3	57,8		
		P	-	24,3	25,4	27	29,6	32,1	34,2	36,1		
NPSH		[m]			2,6	2,6	2,7	3	3,5	4,5	6,1	

MEC-MR 65-3/3												
80 x 65	G	H P	88,9	90,2	87,7	84,3	79,6	66,3	45			
		P	-	14,1	15,4	16,6	17,7	19,7	21,1			
80 x 65	E	H P	99	99,2	96,7	93,3	89	77,8	59,3			
		P	-	15,5	16,9	18,2	19,5	21,9	24,1			
80 x 65	C	H P	107,2	107,6	105,5	102,5	98,4	87,8	69,8	48,2		
		P	-	17,1	18,6	20	21,3	23,9	26,7	28		
80 x 65	A	H P	115	114,6	113	110,6	107,3	96,8	78,5	57,7		
		P	-	18,8	20,4	21,9	23,3	26	29,1	30,8		
NPSH		[m]			3,1	3,1	3,2	3,3	3,8	5,3	8,1	

MEC-MR 80-2/2												
100 x 80	C	H P	90,3	88,9	87,6	85,2	79,9	73,2	65			
		P	-	26,2	27,5	29,4	32,4	34,9	36,8			
100 x 80	B	H P	96,1	93,8	92,5	90	84,7	77,9	70,2			
		P	-	27,7	29,1	31	34,2	36,9	39,2			
100 x 80	A	H P	102,1	99,4	98,2	96,1	91,2	84,6	76,4	67,5		
		P	-	29,7	31,2	33,3	36,8	39,8	42,3	44,2		
NPSH		[m]			2,6	2,8	3,1	3,8	4,7	5,8		

MEC-MR 65-2/3												
80 x 65	G	H P	89	91,9	89,2	85	79,7	67,5				
		P	-	14,6	15,8	16,9	18	19,6				
80 x 65	F	H P	94,5	96,1	93,5	89,8	84,9	73,3				
		P	-	15,2	16,6	17,8	19	20,8				
80 x 65	E	H P	99,9	100,1	98	94,7	90,3	79,5				
		P	-	15,9	17,4	18,7	20	22,3				
80 x 65	D	H P	104,2	104,3	102,2	98,7	94,3	83,5				
		P	-	16,6	18,1	19,5	20,8	23,1				
80 x 65	C	H P	107,6	109,2	107,1	103,7	99,2	88,5	72,8			
		P	-	17,5	20,4	21,7	24,2	27,1				
80 x 65	B	H P	112,1	113	110,8	107,8	103,8	93,8	78,4			
		P	-	18,2	19,8	21,3	22,6	25,3	28,5			
80 x 65	A	H P	116,5	117	114,7	111,7	108	99	84,7			
		P	-	19	20,6	22,2	23,6	26,3	30,3			
NPSH		[m]			2	2,2	2,5	2,9	4,1	6,4		

MEC-MR 80/2												
100 x 80	I	H P	91,9	93,2	92,1	90,2	85,9	80,2	72,8			
		P	-	28,1	29,7	31,9	35,5	38,5	40,8			
100 x 80	H	H P	97	98	96,9	95,1	91,1	85,5	78,3	68,5		
		P	-	29,8	31,3	33,7	37,5	40,8	43,5	45,6		
100 x 80	G	H P	101	105,2	104	101,8	96,6	89,8	81,6	70,5		
		P	-	32,1	33,7	36,1	39,8	42,9	45,2	46,7		
100 x 80	F	H P	105,3	109	107,9	106	101,1	94,5	86,3	75		
		P	-	33,3	35,1	37,7	41,7	44,9	47,4	49		
100 x 80	E	H P	111,1	113,8	112,8	110,8	106,2	99,9	91,5	80,1		
		P	-	35,1	36,9	39,5	43,7	47,3	50	51,7		
100 x 80	D	H P	116,9	119,1	118	116,1	111,6	105,7	97,8	86,6		
		P	-	36,9	38,7	41,5	46	49,9	53,2	55,3		
100 x 80	C	H P	120,7	124,2	123,2	121,3	117,1	111,2	103,2	92,6		
		P	-	38,8	40,8	43,8	48,4	52,3	55,8	58,6		
100 x 80	B	H P	127,8	129,4	128,2	126,3	122,1	116,2	108,5	98,5		
		P	-	40,9	42,8	45,8	50,6	54,7	58,5	61,7		
100 x 80	A	H P	134,6	134,7	133,8	132,1	127,8	121,6	113,4	103,3	90,7	
		P	-	43	45,1	48,2	53,1	57,3	61	64,4	67,7	
NPSH		[m]			2,8	2,9	3,1	3,5	4	4,6	5,4	6,5

MEC-MR 65-2/4												
80 x 65	F	H P	123,4	122,9	119,9	114,8	107,8	89,5	60,2			
		P	-	19,6	21,4	23,1	24,5	26,7	27,7			
80 x 65	D	H P	132,4	131,5	128,4	123,4	116,7	99,6	72,5			
		P	-	20,9	23	24,8	26,4	29	30,5			
80 x 65	B	H P	138,9	138,7	136,1	132	126,3	110,7	85,1			
		P	-	22,5	24,8	26,8	28,7	32	34,4			
80 x 65	A	H P	148,5	146	143	138,4	132,7	117,3	92,1			
		P	-	24,8	26,9	29	30,9	34,1	36,6			
NPSH		[m]			2,4	2,5	2,7	2,9	3,6	5,2		

MEC-MR 100-1/2												
100 x 100	I	H P	124,5	121,6	121,2	120,2	117,8	114,2	109,9	104,8		
		P	-	42,3	44,2	47	51,7	56,3	60,6	64,2		
100 x 100	H	H P	134,6	133,3	133	132,3	130,3	127,1	123	118		
		P	-	40,6	48,8	50,1	57,6	62,9	68	72,5		
100 x 100	G	H P	143,3	142,8	142,5	141,9	140,1	136,8	132,2	126,6		
		P	-	50,7	53	56,6	62,3	67,9	73,3	78,4		
100 x 100	F	H P	153,6	151,8	151,5	150,8	148,9	145,7	141,4	135,9		
		P	-	54,8	57,3	60,9	67	73	78,8	84,2		
100 x 100	E	H P	167,4	164,9	164,5	163,8	161,8	158,7	154,6	149,6	144	
		P	-	61,5	64,1	68	74,5	80,8	87	93,1	99,2	
100 x 100	D	H P	178,4	176,3	176	175,3	173,5	170,7	167,1	162,5	157,2	152,6
		P	-	67,9	70,8	75,1	82	88,8	95,4	102,1	108,5	113,4
NPSH		[m]			2,7	2,8	3	3,5	4,2	5,3	6,9	9,3

MEC-MR 80-1/2												
80 x 80	G	H P	104,7	100,9	100,2	99,1	97,6	93,4	86,6			
		P	-	19,6	21,3	23	24,6	27,8	31			
80 x 80	F	H P	108,9	106,6	105,5	104,1	102,4	98,2	91,6			
		P	-	21	22,7	24,4	26,1	29,4	32,9			
80 x 80	E	H P	113,2	111,4								

MEC-MR

2200

n [min⁻¹]

caprari

Operating data
Caracteristiques de fonctionnement
Caratteristiche di funzionamento

DNa x DNm [mm]	Impellers Combination Cv Combinazione giranti	Capacity / Debit / Portata										
		[l/m]	0	1500	1800	2100	2400	2700	3000	3600	4200	4740
		[m ³ /h]	0	90	108	126	144	162	180	216	252	284,4
		[l/s]	0	25	30	35	40	45	50	60	70	79
MEC-MR 100-2/2												
125 x 100	G	H P	145,3 -	144,2 62,7	143,2 68,5	141,6 74,2	139,4 79,9	136,4 85,4	132,2 91	119,4 102,3		
125 x 100	F	H P	154,9 -	155 68,6	154,4 74,8	153 81	150,6 87	147,4 92,9	143,1 98,7	131,6 110,4	116,1 121,2	
125 x 100	E	H P	171,1 -	168,5 77,7	168 84	166,3 90,2	163,8 96,4	160,6 102,7	156,7 108,9	146,2 121,3	132,3 133,2	117,5 142,4
NPSH		[m]		2,5	2,5	2,6	2,8	3,1	3,6	4,8	6,8	

H = Total manometric head at the bowl assembly in [m]

P = Power absorbed by the bowl assembly in [kW]

N.B. Further to the pump type, please state as well the Impellers combination. (A,B,C, etc.)

Ex.: MEC-MR...-J.A

H = Hauteur manométrique totale au corps de pompe en [m]

P = Puissance absorbée par le corps de pompe en [kW]

N.B. Préciser s.v.p., non seulement le type de la pompe mais aussi la combinaison des roues. (A,B,C, etc.)

Ex.: MEC-MR...-J.A

H = Prevalenza manometrica totale al corpo pompa in [m]

P = Potenza assorbita dal corpo pompa in [kW]

N.B. Oltre alla pompa, precisare sempre anche il tipo della combinazione giranti. (A,B,C, ecc.)

Es.: MEC-MR...-J.A

DNa x DNm [mm]	Impellers Combination Combinazioni delle ruote Combinazione giranti	Capacity / Debit / Portata										
		[l/m]	0	960	1080	1200	1320	1440	1500	1800	2100	2400
		[m ³ /h]	0	57,6	64,8	72	79,2	86,4	90	108	126	144
[l/s]	0	16	18	20	22	24	25	30	35	40		

DNa x DNm [mm]	Impellers Combination Combinazioni delle ruote Combinazione giranti	Capacity / Debit / Portata										
		[l/m]	0	900	1200	1500	1800	2100	2400	2700	3000	3600
		[m ³ /h]	0	54	72	90	108	126	144	162	180	216
[l/s]	0	15	20	25	30	35	40	45	50	60		

MEC-MR 65-3/2											
80 x 65	G	H	73,8	68,3	64,6	60,1	55,3				
		P	-	15,1	16	16,9	17,6				
80 x 65	E	H	80	73,5	70	66,1	61,5	56,8	54,4		
		P	-	16,2	17,1	18,1	19	19,8	20,1		
80 x 65	C	H	88,9	83,2	80	76,1	71,9	67,1	64,7		
		P	-	18,5	19,6	20,6	21,5	22,3	22,7		
80 x 65	A	H	98,7	93,3	90,2	86,8	82,9	78,8	76,6	64,5	
		P	-	21,1	22,4	23,5	24,6	25,7	26,2	28,2	
NPSH	[m]		3,1	3,3	3,6	4	4,5	4,8	6,4		

MEC-MR 80-3/2											
100 x 80	G	H	78,7	74,2	72,3	69,5	65	58,9	50,9		
		P	-	18,6	20,7	22,8	24,9	26,9	28,8		
100 x 80	E	H	88,9	81,4	79,1	75,8	71,6	65,7	58,4	49,4	
		P	-	20,4	22,7	25	27,3	29,6	31,6	33,1	
100 x 80	C	H	98,4	91,9	90,2	87,3	83,3	78	71,4	63,8	
		P	-	23,6	26,3	29,2	32	34,7	37,4	39,7	
100 x 80	A	H	107,6	101,6	99,9	97,6	93,9	88,8	82,1	74,1	65
		P	-	26,8	30,1	33,3	36,5	39,5	42,4	44,9	46,8
NPSH	[m]		2,6	2,6	2,8	3	3,5	4,2	5,4		

MEC-MR 65-2/3											
80 x 65	G	H	105,6	99,5	94	87,8	81,2				
		P	-	22,6	23,8	25	26				
80 x 65	F	H	112,5	106,4	101,5	95,7	89,2	82	77,9		
		P	-	23,8	25,3	26,6	27,8	28,9	29,4		
80 x 65	E	H	118,8	111,6	107	101,8	95,6	89	85,3		
		P	-	24,6	26,4	27,9	29,4	30,6	31,2		
80 x 65	D	H	123,8	116,7	111,9	106,4	100,7	94,3	88,2		
		P	-	26	27,5	29	30,5	32	32,7		
80 x 65	C	H	128	122,9	118	112,5	106,5	100,1	96,8		
		P	-	27,3	28,9	30,4	31,9	33,4	34,1		
80 x 65	B	H	133	127	122,4	117,3	111,8	105,8	102,6		
		P	-	28,3	29,9	31,5	33,2	34,8	35,7		
80 x 65	A	H	138,3	131,6	127,4	122,9	117,6	111,4	108		
		P	-	29,5	31,1	32,7	34,4	36,3	37,2		
NPSH	[m]		2,9	3,2	3,7	4,4	5,4	6,1			

MEC-MR 80/2											
100 x 80	M	H	102,9	103,4	101,5	98,1	92,9	85,9	77,5	67,7	
		P	-	27,2	30,9	34,5	37,9	41,1	43,7	46	
100 x 80	L	H	108,9	109,5	107,5	103,8	98,5	91,8	83,6	74,2	
		P	-	28,9	32,8	36,6	40,1	43,4	46,4	49,1	
100 x 80	I	H	115,7	115,1	113	109,6	104,6	98,2	90,2	80,9	70,7
		P	-	30,7	34,7	38,7	42,6	46	49,4	52,6	55,4
100 x 80	H	H	120,8	121,1	119,3	116,2	111,2	104,7	96,5	87,4	77,1
		P	-	32,4	36,9	41,2	45,3	49	52,5	55,7	58,5
100 x 80	G	H	124,9	126,4	124,7	121,3	116,1	109,2	100,7	91,5	81,5
		P	-	34,3	38,9	43,3	47,5	51,2	54,8	58,3	61,3
100 x 80	F	H	129,9	130,6	128,8	125,3	120,3	113,6	105,5	96,1	85,9
		P	-	35,7	40,6	45,3	49,6	53,7	57,5	61	64,2
100 x 80	E	H	136	136,1	134,3	130,9	125,9	119,3	111,4	102	91,8
		P	-	37,6	42,8	47,9	52,6	56,9	60,9	64,6	67,8
100 x 80	D	H	141,9	142,1	139,6	136,1	131,1	124,7	117,2	108,7	99,2
		P	-	39,8	45,3	50,6	55,6	60,4	64,9	69,1	73,2
NPSH	[m]		2,6	2,7	3	3,4	4	4,8	5,8	7	

MEC-MR 65-3/3											
80 x 65	G	H	106,9	99,1	93,2	86,8	79,5	71,9	67,9		
		P	-	22	23,4	24,7	26	27,1	27,7		
80 x 65	E	H	119	111,3	106	99,9	93	85,3	81,4		
		P	-	24,5	25,9	27,3	28,7	29,9	30,5		
80 x 65	C	H	127,4	120,9	115,8	110,1	103,8	96,8	93	72,4	
		P	-	26,6	28,3	29,8	31,3	32,8	33,5	36,4	
80 x 65	A	H	136,5	130,1	125,6	120,3	114,3	107,6	103,9	83,7	
		P	-	28,9	30,6	32,3	34	35,6	36,5	40,1	
NPSH	[m]		2,6	3	3,5	4,1	4,7	5,1	7,5		

MEC-MR 80-2/2											
100 x 80	C	H	107,4	108,7	107,4	104,3	99	92,3	84,7	76,4	67,7
		P	-	28,5	32,6	36,6	40,3	43,5	46,3	48,4	49,8
100 x 80	B	H	114,8	114,8	113	109,6	104,4	97,7	89,9	81,7	73,5
		P	-	30,4	34,6	38,7	42,5	45,9	48,8	51,2	53,1
100 x 80	A	H	121,7	121	119,5	116,4	111,6	104,9	97	88,4	80,2
		P	-	32,6	37,1	41,4	45,4	49,1	52,4	55	57,3
NPSH	[m]		2,2	2,6	3,1	3,8	4,5	5,4	6,4	7,5	

MEC-MR 65-2/4											
80 x 65	F	H	145	132	124,6	116	105,9	95,6	90,2		
		P	-	30,2	31,8	33,2	34,5	35,4	35,8		
80 x 65	D	H	154,6	144,1	136,6	127,6	118,1	106,9	101,2		
		P	-	33,2	35	36,7	38	39,1	39,6		
80 x 65	B	H	164,8	154	147,6	139,5	130,5	120,4	114,6		
		P	-	35,7	38	40,2	42,1	43,7	44,4		
NPSH	[m]		2,6	2,9	3,3	3,9	4,7	5,1			

MEC-MR 100-1/2											
100 x 100	L	H	128,5	126,8	126,5	125,6	123,3	119,1	113,1	105,9	
		P	-	46,2	51,7	56,7	61,5	66	70	73,4	
100 x 100	I	H	144,8	142,7	142,3	141,1	138,7	134,9	129,5	123,4	
		P	-	52,1	58,2	64,1	69,7	75,2	80,2	84,7	
100 x 100	H	H	160,2	158,4	157,9	156,4	154,1	150,7	146,1	140,3	
		P	-	59,2	65,8	72,1	78,4	84,8	90,8	96,2	
100 x 100	G	H	172,2	170,6	170	168,2	165,7	160,9	155,7	149,2	133,5
		P	-	65,2	72,5	78,8	85,1	91,3	97,3	102,7	110,9
NPSH	[m]			2,3	2,7	3,4	4,3	5,4	6,7	8,2	

MEC-MR 80-1/2											
80 x 80	G	H	124,6	118,4	116,9	115	112,6	109,5	107,7	97,5	
		P	-	30,6	32,6	34,6	36,3	37,7	38,4	41,3	
80 x 80	F	H	130,2	124,1	122,5	120,6	118,3	115,4	113,8	104,4	
		P	-	32,4	34,4	36,5	38,4	40	40,8	44,1	
80 x 80	E	H	135,3	129,2	127,7	125,9	123,8	121,3	119,8	111,3	101,2
		P	-	34,1	36,3	38,4	40,4	42,3	43,2	47	50,6
80 x 80	D	H	140,1	134,7	133,1	131,1	128,8	126,3	124,8	117	107,3
		P	-	35,9	38,1	40,3	42,5	44,4	45,4	49,6	53,3
80 x 80	C	H	145,3	140,4	138,6	136,7	134,2	131,7	130,2	122,3	112,6
		P	-	37,9	40,3	42,4	44,7	46,7	47,7	52,2	56
80 x 80	B	H	151,2	146,6	145,1	143,2	141	138,4	136,9	128,3	119
		P	-	40,5	42,9	45,3	47,6	49,7	50,7	55,3	59,2
80 x 80	A	H	157,1	152,8	151,4	149,6	147,4	144,7	143,2	134,6	125,1
		P	-	43	45,5	48,1	50,4	52,7	53,8	62,6	65,9
NPSH	[m]		3	3,3	3,8						

MEC-MR

2650

n [min⁻¹]

Operating data
Caractéristiques de fonctionnement
Caratteristiche di funzionamento



DNa x DNm [mm]	Impellers Combination Cvroues Combinazione giranti	Capacity / Debit / Portata										
		[l/m]	0	960	1080	1200	1320	1440	1560	1680	1800	1920
		[m ³ /h]	0	57,6	64,8	72	79,2	86,4	93,6	100,8	108	115,2
		[l/s]	0	16	18	20	22	24	26	28	30	32

DNa x DNm [mm]	Impellers Combination Cvroues Combinazione giranti	Capacity / Debit / Portata											
		[l/m]	0	900	1200	1500	1800	2100	2400	2700	3000	3300	
		[m ³ /h]	0	54	72	90	108	126	144	162	180	198	
		[l/s]	0	15	20	25	30	35	40	45	50	55	

MEC-MR 65-3/2												
80 x 65	G	H P	89,2	84,2	80,2	75,9	71,1	65,9	59,8			
			19	20,1	21,1	22	22,8	23,5				
80 x 65	E	H P	97,1	91,8	88,2	84,3	79,7	74,8	69,5	63,7		
			20,5	21,8	22,9	23,9	24,9	25,9	27			
80 x 65	C	H P	107,1	103	99,3	95,1	90,8	85,9	81	75,5	69,2	
			23,1	24,4	25,7	26,9	28,1	29,3	30,4	31,5		
80 x 65	A	H P	118,9	115,6	112,7	109,2	105,3	101,1	96,3	91,2	85,6	79,3
			26,6	28,1	29,7	31,2	32,6	34	35,4	36,7	37,9	
NPSH	[m]		2,9	3,2	3,6	4,1	4,7	5,4	6,3	7,4	8,7	

MEC-MR 80-3/2													
100 x 80	G	H P	96,2	93,5	91,5	88,2	83	76,2	68,2	59,6			
			23,3	26,2	29	31,4	33,8	36	38				
100 x 80	E	H P	108,9	100	98,3	95,8	91,7	85,9	78,7	70,1	60		
			25,3	28,5	31,8	34,8	37,7	40,5	42,8	44,7			
100 x 80	C	H P	119	112,3	111	108,8	105,1	99,6	93,1	85,8	77,4	67,9	
			29,7	33,4	36,9	40,4	43,8	47,2	50,5	53,8	56,6		
100 x 80	A	H P	132,9	125,2	124,1	122,4	119,2	114,3	107,9	100,4	91,9	82,3	
			35,2	39,2	43	46,8	50,6	54,3	58	61,6	65,1		
NPSH	[m]		2,2	2,3	2,6	2,9	3,4	4	4,8	5,8	7,2		

MEC-MR 65-2/3												
80 x 65	G	H P	128,8	124,9	119,7	113,1	105,8	98	89,1			
			28,8	30,4	31,8	33,1	34,2	34,9				
80 x 65	F	H P	136,9	132,1	127,1	121,1	114,5	107	98,8			
			30,3	32,1	33,7	35,1	36,4	37,5				
80 x 65	E	H P	145	139	134,5	129	122,9	116,3	109,1	100,7		
			31,7	33,7	35,5	37,2	38,8	40,3	41,5			
80 x 65	D	H P	150,7	145	140,2	134,5	128,4	121,9	115,1	107,7		
			33	34,9	36,8	38,6	40,3	41,9	43,5			
80 x 65	C	H P	156,3	151,6	146,9	141,4	134,9	128	120,9	113,3	106,1	
			34,7	36,6	38,4	40,2	41,9	43,6	45,4	47,1		
80 x 65	B	H P	162,3	157,5	152,8	147,6	141,6	135,3	128,6	121,6	114,6	
			36,1	38,2	40	41,9	43,8	45,8	47,8	49,7		
80 x 65	A	H P	168,7	162,6	158,4	153,6	148,3	142,5	136,1	129,4	122,6	115,5
			37,6	39,7	41,7	43,6	45,6	48	50,5	52,9	55,1	
NPSH	[m]		2,9	3,1	3,5	4	4,6	5,4	6,3	7,2	8,2	

MEC-MR 80/2													
100 x 80	R	H P	101,7	104,3	101,4	96,5	89,9	81,8	72,7	62,3			
			26	29,6	33,2	36,8	40,1	42,7	44,5				
100 x 80	Q	H P	108,1	110,5	108,4	103,7	97,1	89,3	80,3	69,9			
			27,9	31,7	35,7	39,5	43,1	46,1	48,3				
100 x 80	P	H P	113,9	116,4	114,6	110,2	104	96,5	88	78,3	67,6		
			33,9	38,4	43,2	48,1	53,2	58,4	63,7	69,1	74,6		
100 x 80	N	H P	120,3	122,4	121	117	111,1	103,8	95	85,2	74,6		
			31,7	36,2	40,6	45	49,1	52,8	55,9	58,3			
100 x 80	M	H P	126,4	127,8	126,7	123,2	117,6	110,3	101,9	92	81,2		
			33,7	38,4	43,2	47,7	52,5	57,4	62,3	67,2			
100 x 80	L	H P	133,8	135	133,8	130,4	125	118,1	109,9	100,5	90,4		
			36,2	41,2	46,1	50,9	55,4	59,9	64,5	69,1	73,7		
100 x 80	I	H P	141,3	142	140,6	136,8	131,1	124,2	116,1	107,3	97,6	87,7	
			39,1	44	48,9	53,7	58,2	62,6	66,8	71	75,2		
100 x 80	H	H P	150,3	149,9	148,3	144,6	139,3	132,7	125,2	117,1	107,9	98,1	
			42,5	47,4	52,4	57,4	62,3	67,1	71,7	76,5	80,9		
100 x 80	GH	H P	159	156,9	154,9	151,5	147	141,3	134,4	127	118,9	110	
			45,8	50,9	56	61,2	66,6	71,9	77,1	82,4	87,8		
NPSH	[m]		2,3	2,5	2,8	3,2	3,8	4,8	6	7,5	9,1		

MEC-MR 65-3/3												
80 x 65	G	H P	130,3	126,7	121,6	115,5	107,8	99,3	89,8	80,5		
			28,4	30,3	31,9	33,4	34,6	35,4	35,7			
80 x 65	F	H P	138	133,4	128,4	122,4	115,8	108,2	99,5	89,9	79,6	
			29,9	31,8	33,5	35	36,4	37,6	38,3	38,6		
80 x 65	E	H P	145,1	140,5	135,6	130	123,9	116,8	109,1	100,5	90,8	
			31,8	33,6	35,4	37,1	38,7	40,1	41,3	41,9		
80 x 65	D	H P	151	147,1	142,5	136,6	129,8	122,7	114,6	106	96,7	87,1
			33,7	35,5	37,2	38,9	40,3	41,7	42,9	43,9	44,5	
NPSH	[m]		2,7	3,1	3,5	4	4,6	5,3	6,1	7,1	8,4	

MEC-MR 80-2/2													
100 x 80	C	H P	130,9	132,9	131,7	129,1	124,7	118,6	111	102,2	92,3		
			36,7	41,7	46,6	51,5	56	60,1	63,4	66			
100 x 80	B	H P	139,6	140	139	136	131,3	125,1	117,5	109	99,8		
			39	44,2	49,2	54	58,8	63,2	67,1	70,2			
100 x 80	A	H P	148,3	147,8	146,9	144,2	139,8	133,9	126,6	118,1	108,8	99,1	
			41,8	47,5	52,7	57,8	62,9	67,7	72,1	75,7	78,5		
NPSH	[m]		2,7	3,1	3,7	4,3	5,1	6	7,1				

MEC-MR 80-1/2												
80 x 80	Q	H P	111,4	109,1	108,1	106,6	104,6	102,1	99,1	95,6	91,7	88
			28,4	30,1	31,6	33,1	34,3	35,4	36,2	37	37,6	
80 x 80	P	H P	116,7	114,8	113,8	112,6	111	109,1	106,6	103,5	99,8	95,7
			30	31,7	33,4	35,1	36,6	38	39,1	40	40,6	
80 x 80	N	H P	121,5	120,5	119,7	118,6	117,2	115,3	113,1	110,2	107	103,3
			31,8	33,6	35,5	37,2	38,9	40,4	41,7	42,8	43,7	
80 x 80	M	H P	127,3	126	125,3	124,3	123	121,4	119,2	116,5	113,3	109,6
			33,5	35,5	37,5	39,4	41,1	42,8	44,4	45,7	46,8	
80 x 80	L	H P	133,9	132,4	131,5	130,3	128,8	127,2	125,2	122,7	119,4	115,2
			35,4	37,5	39,6	41,6	43,5	45,2	46,9	48,4	49,6	
80 x 80	I	H P	140,6	138,3	137,4	136,2	134,7	132,9	130,8	128,2	124,9	120,5
			37,4	39,7	41,9	43,9	45,9	47,7	49,4	51	52,2	
80 x 80	H	H P	147,4	144,4	143,5	142,3	140,8	138,8	136,5	133,7	130,6	126,8
			39,3	41,8	44,1	46,3	48,3	50,2	52	53,6	55	
80 x 80	F	H P	158,3	153,3	152,1	150,3	148,1	145,6	142,8	139,5	136	132
			42,3	44,7	47,1	49,2	51,2	53	54,7	56,1	57,6	
80 x 80	E	H P	164,8	159,9	158,6	156,9	154,8	152,4	149,6	146,4	142,7	138,8
			44,7	47,3	49,8	52,2	54,4	56,4	58,2	59,8	61,2	
80 x 80	D	H P	170,9	165,8	164,7	163,2	161,5	159,4	156,9	153,8	150,3	146,3
			4									

DNa x DNm [mm]	Impellers Combination Combinazioni delle ruote Combinazione giranti	Capacity / Debit / Portata										
		[l/m]	0	960	1080	1200	1320	1440	1560	1800	2100	2280
		[m ³ /h]	0	57,6	64,8	72	79,2	86,4	93,6	108	126	136,8
		[l/s]	0	16	18	20	22	24	26	30	35	38

DNa x DNm [mm]	Impellers Combination Combinazioni delle ruote Combinazione giranti	Capacity / Debit / Portata										
		[l/m]	0	900	1200	1500	1800	2100	2400	2700	3000	3600
		[m ³ /h]	0	54	72	90	108	126	144	162	180	216
		[l/s]	0	15	20	25	30	35	40	45	50	60

MEC-MR 65-3/2												
80 x 65	G	H P	106,3 -	103,1 23,9	99,6 25,3	95,4 26,6	90,8 27,8	85,7 28,9	80,2 29,8	67,5 31,4		
80 x 65	E	H P	117,3 -	113,8 26,3	110,5 27,8	106,8 29,2	102,4 30,6	97,8 31,8	92,5 33	81,3 35,1		
80 x 65	C	H P	128,3 -	126,7 29,6	123,6 31,4	120,1 33	116,2 34,6	111,7 36	106,8 37,3	95,4 39,5	78,2 41,2	
80 x 65	A	H P	142,9 -	140,5 33,5	137,7 35,5	134,5 37,4	130,8 39,3	126,8 41	122,3 42,6	111,3 45,1	94,7 47,1	83,3 48
NPSH		[m]		3,1	3,5	3,9	4,3	4,9	5,6	7,2	10,1	12

MEC-MR 80-3/2												
100 x 80	G	H P	115,4 -	110,2 28,6	108 32	104,9 35,4	100,6 38,6	94,7 41,7	87,4 44,4	78,8 46,8	69,5 48,8	
100 x 80	E	H P	130,4 -	123,4 33	120,6 36,6	117 39,9	112,3 43,3	106,4 46,8	99,4 50,1	91,5 53,2	82,4 56,2	
100 x 80	C	H P	142,8 -	136,6 38,2	134,4 42,2	131,5 46,2	127,5 50,1	122,4 54,2	116,4 58,3	109,4 62,5	101,1 66,8	
100 x 80	A	H P	157,6 -	149,3 43,7	147,4 48,3	145,5 53,2	143,2 58,2	139,7 62,9	134,4 67,6	127,3 72,3	117,9 77	98,1 85,9
NPSH		[m]		2,7	2,8	3	3,3	3,8	4,4	5,1	6	

MEC-MR 65-2/3											
80 x 65	G	H P	153,8 -	153,7 36,3	148,9 38,5	143,2 40,4	136,5 42,2	128,9 43,9	120,7 45,3		
80 x 65	F	H P	164,3 -	162,1 38,1	157,7 40,4	152,1 42,6	145,6 44,6	138,3 46,4	130,5 48	112,4 50,4	
80 x 65	E	H P	173,4 -	169,9 39,9	166 42,4	161,1 44,6	154,9 46,8	147,8 48,9	140,2 50,7	123,8 53,8	
80 x 65	D	H P	180,1 -	178,3 41,8	174,6 44,4	169,4 46,8	163 49	155,9 51	148,1 52,9	131,1 56,1	
80 x 65	C	H P	186,3 -	185,2 43,6	181,5 46,3	176,5 48,7	170,6 51	163,6 53,2	156 55,2	139,1 58,6	
80 x 65	B	H P	194,1 -	191,7 45,5	188,6 48,2	184,3 50,8	179,1 53,2	172,5 55,5	165,2 57,7	147,7 61,6	
80 x 65	A	H P	201,6 -	197,7 47,5	194,9 50,4	191,3 53,1	186,8 55,5	180,6 57,8	173,6 60	156,1 64,4	132,3 68,8
NPSH		[m]		3,5	3,8	4,2	4,7	5,2	5,9	7,7	10,9

MEC-MR 80/2												
100 x 80	S	H P	117,5 -	118,4 30,8	117,2 35,4	114,3 39,8	108,8 44,1	101,1 47,9	91,8 51,2	81,3 53,9	70 56,4	
100 x 80	R	H P	123,5 -	124,7 32,8	124 37,7	121,2 42,4	116 46,9	108,6 51,1	99,6 54,7	89,3 57,7	78,1 60,2	
100 x 80	Q	H P	129,3 -	131 35,1	130,3 40,3	128 45,3	123 49,9	115,5 54,2	106,5 58	96,7 61,4	86,5 64,4	
100 x 80	P	H P	135,6 -	137,1 37,6	136,5 42,9	134,4 48,1	129,6 53	122,6 57,5	114 61,7	104,5 65,6	94,5 68,9	
100 x 80	N	H P	141,7 -	143,4 40,3	143,1 46,1	141,5 51,6	137,5 56,7	130,8 61,4	122,5 65,9	113 70,2	102,8 73,9	80,9 78,4
100 x 80	M	H P	147,9 -	149,6 43,1	149,2 49,2	148 54,9	144,6 60,2	138,5 65,2	130,3 70	121,1 74,7	111,1 78,9	88,4 82,8
NPSH		[m]		2,3	2,6	3	3,7	4,4	5,3	6,3	7,5	10,3

MEC-MR 80-1/2											
80 x 80	Q	H P	133,4 -	131 35,4	129,9 37,6	128,5 39,6	126,8 41,6	125 43,5	122,8 45,2	116,2 47,8	
80 x 80	P	H P	140,6 -	137,8 37,6	136,8 39,8	135,5 42	133,9 44,1	131,9 46,2	129,6 47,9	123 50,7	
80 x 80	N	H P	147,4 -	144,7 39,9	143,6 42,2	142,3 44,5	140,7 46,7	138,8 48,8	136,6 50,7	130,5 53,8	
80 x 80	M	H P	154,6 -	151,9 42,4	150,7 44,8	149,4 47,1	147,7 49,4	145,8 51,6	143,5 53,7	137,6 57,1	
80 x 80	L	H P	161,8 -	159,3 45,1	158,2 47,5	156,9 50	155,4 52,5	153,5 54,8	151,3 57	145,3 60,5	
80 x 80	I	H P	168,9 -	166,5 47,8	165,4 50,4	164,2 52,9	162,7 55,4	160,9 57,9	158,7 60,3	153,3 64,3	
80 x 80	H	H P	176,4 -	173,7 50,7	172,7 53,3	171,5 56	170,2 58,6	168,4 61,3	166,4 63,7	161 67,9	
NPSH		[m]		3,1	3,6	4	4,5	5,1	5,7	7,3	

MEC-MR 80-2/2											
100 x 80	C	H P	156,8 -	158,8 45,6	158,1 52,1	156,2 58,3	152,3 64,2	146,4 69,7	138,9 74,7	130,2 79,4	120,3 83,9
100 x 80	B	H P	167 -	167,7 48,5	167 55,2	164,8 61,5	160,4 67,5	154 73,1	146,1 78,4	137,3 83,5	128,1 88,2
100 x 80	A	H P	177,2 -	177 52,1	175,8 59,1	173,8 65,7	170 72,1	164,3 78,2	156,9 84,1	148,3 89,6	138,9 94,8
NPSH		[m]			2,4	2,9	3,5	4,2	5	5,9	7

H = Total manometric head at the bowl assembly in [m]
P = Power absorbed by the bowl assembly in [kW]

N.B. Further to the pump type, please state as well the Impellers combination. (A,B,C, etc.)
Es.: MEC-MR.../A

H = Hauteur manométrique totale au corps de pompe en [m]
P = Puissance absorbée par le corps de pompe en [kW]

N.B. Préciser s.v.p., non seulement le type de la pompe mais aussi la combinaison des roues. (A,B,C, etc.)
Es.: MEC-MR.../A

H = Prevalenza manometrica totale al corpo pompa in [m]
P = Potenza assorbita dal corpo pompa in [kW]

N.B. Oltre alla pompa, precisare sempre anche il tipo della combinazione giranti. (A,B,C, ecc.)
Es.: MEC-MR.../A

DNa x DNm [mm]	Impellers Combination Cylinders Combinazione giranti	Capacity / Debit / Portata										
		[l/m]	0	600	720	840	960	1080	1200	1500	1800	2100
		[m ³ /h]	0	36	43,2	50,4	57,6	64,8	72	90	108	126
		[l/s]	0	10	12	14	16	18	20	25	30	35
MEC-MR 65-3/2												
80 x 65	H	H P	148 -	154,1 28,8	153,3 31,4	151,7 33,9	149,2 36,4	145,8 38,7	141,8 40,8	129,2 45,3	114,3 49,1	
80 x 65	G	H P	154,9 -	161,6 30,5	160,7 33,1	159,2 35,7	157,1 38,2	154,3 40,5	150,7 42,7	138,6 47,8	123,2 51,9	104,9 55,2
80 x 65	F	H P	163 -	169,4 32,5	168,2 35,3	166,7 37,9	164,7 40,4	162 42,8	158,2 44,9	145,9 49,9	130,4 54,4	113 58,4
80 x 65	E	H P	170,9 -	176,4 34,6	175,4 37,4	173,8 40,1	171,6 42,7	168,8 45,1	165,4 47,3	153,7 52,5	139 57,2	122,3 61,9
NPSH		[m]		4,1	4,1	4,2	4,3	4,6	4,9	6	7,5	9,5

H = Total manometric head at the bowl assembly in [m]

P = Power absorbed by the bowl assembly in [kW]

N.B. Further to the pump type, please state as well the Impellers combination. (A,B,C, etc.)

Ex.: MEC-MR...-J.A

H = Hauteur manométrique totale au corps de pompe en [m]

P = Puissance absorbée par le corps de pompe en [kW]

N.B. Préciser s. v. p., non seulement le type de la pompe mais aussi la combinaison des roues. (A,B,C, etc.)

Ex.: MEC-MR...-J.A

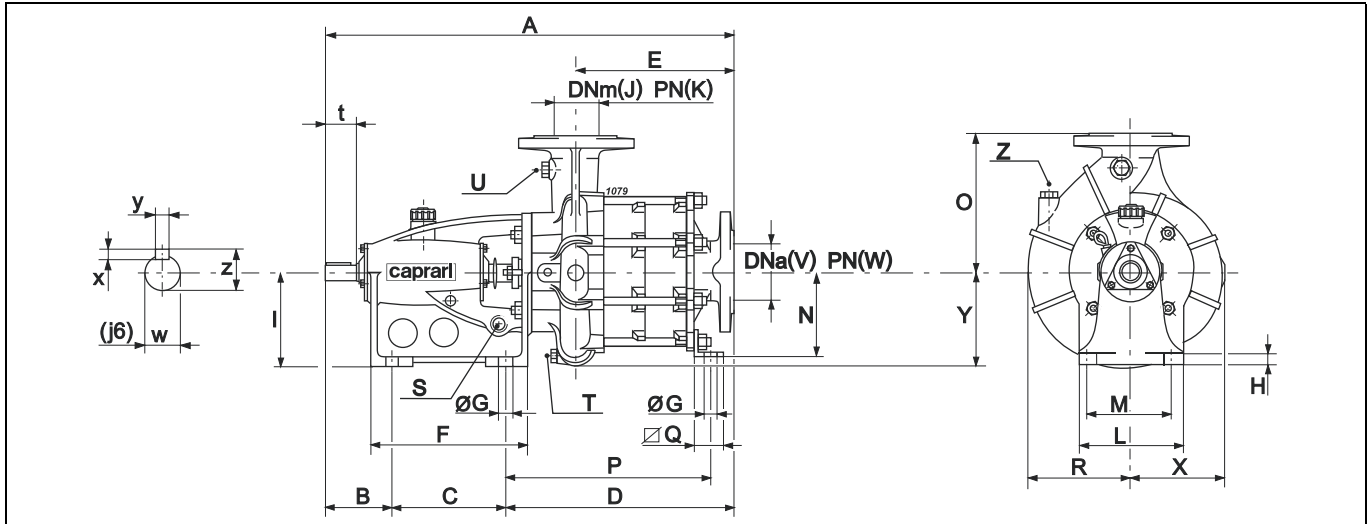
H = Prevalenza manometrica totale al corpo pompa in [m]

P = Potenza assorbita dal corpo pompa in [kW]

N.B. Oltre alla pompa, precisare sempre anche il tipo della combinazione giranti. (A,B,C, ecc.)

Es.: MEC-MR...-J.A

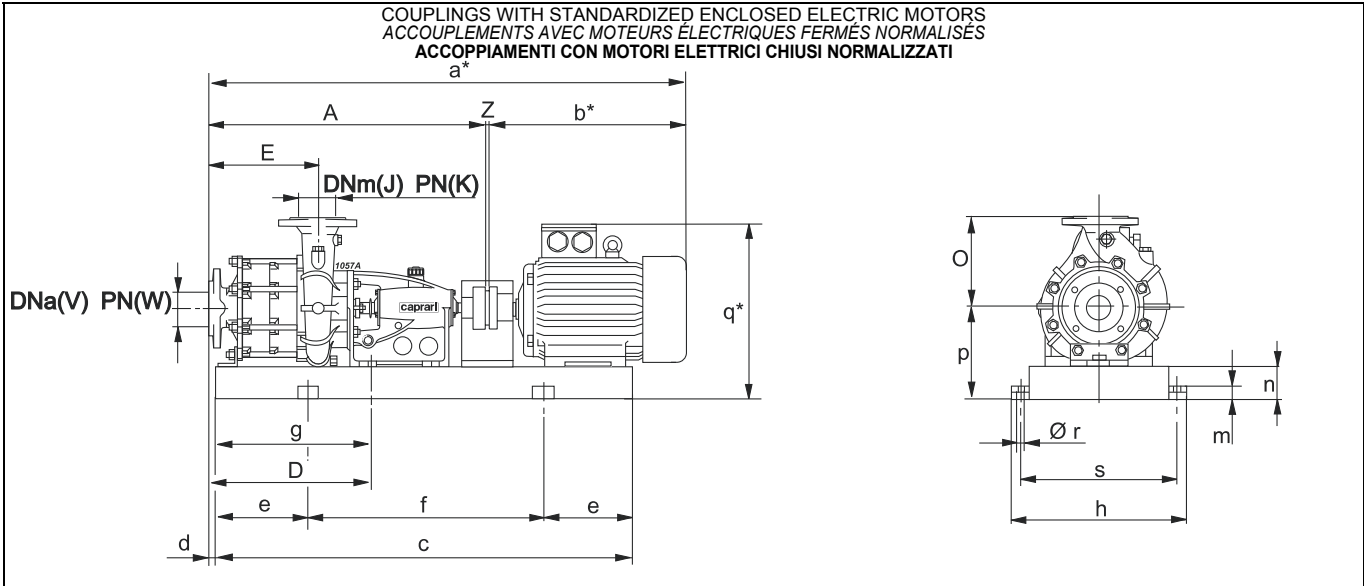
Overall dimensions and weights
Dimensions d'encombrement et poids
Dimensioni di ingombro e pesi



Type Type Tipo	Shaft projection Saille d'arbre Sporgenza d'albero	Weight Poids Peso	[mm]																									
			A	B	C	D	E	F	G	H	I	J	K	L	M	N	O	P	Q	R	S	T	U	V	W	X	Y	Z
MEC-MR65-2/3	2	116	794	152	240	402	275	330	22	19	200	65	25	215	180	160	275	369	45	188	G 3/8"	G 3/8"	G 3/8"	80	16	168	180	G 3/8"
MEC-MR65-2/4	2	136	872	152	240	480	353	330	22	19	200	65	25	215	180	160	275	447	45	188	G 3/8"	G 3/8"	G 3/8"	80	16	168	180	G 3/8"
MEC-MR65-3/2	1	81	615	124	185	306	197	255	-	16	160	65	16	180	150	-	275	-	-	188	G 3/8"	G 3/8"	G 3/8"	80	10	168	180	G 3/8"
MEC-MR65-3/3	1	97	693	124	185	384	275	255	19	16	160	65	16	180	150	160	275	348	45	188	G 3/8"	G 3/8"	G 3/8"	80	10	168	180	G 3/8"
MEC-MR80/2	2	127	769	152	240	377	250	330	-	19	200	80	16	215	180	-	325	-	-	244	G 3/8"	G 3/8"	G 3/8"	100	16	222	223	G 3/8"
MEC-MR80/3	2	158	862	152	240	470	343	330	22	19	200	80	16	215	180	200	325	405	45	244	G 3/8"	G 3/8"	G 3/8"	100	16	222	223	G 3/8"
MEC-MR80-1/2	2	136	739	152	240	347	220	330	-	19	200	80	16	215	180	-	325	-	-	244	G 3/8"	G 3/8"	G 3/8"	80	16	222	223	G 3/8"
MEC-MR80-1/3	2	166	834	152	240	442	315	330	22	19	200	80	16	215	180	200	325	413	45	244	G 3/8"	G 3/8"	G 3/8"	80	16	222	223	G 3/8"
MEC-MR80-2/2	2	133	769	152	240	377	250	330	-	19	200	80	16	215	180	-	325	-	-	244	G 3/8"	G 3/8"	G 3/8"	100	16	222	223	G 3/8"
MEC-MR80-3/2	2	127	758	152	240	366	239	330	-	19	200	80	16	215	180	-	300	-	-	204	G 3/8"	G 3/8"	G 3/8"	100	16	180	191	G 3/8"
MEC-MR80-4/3	2	158	862	152	240	470	343	330	22	19	200	80	16	215	180	200	325	405	45	244	G 3/8"	G 3/8"	G 3/8"	100	16	222	223	G 3/8"
MEC-MR100/2	3	248	942	199	305	438	288	415	-	24	280	100	16	295	250	-	400	-	-	285	G 3/8"	G 3/8"	G 3/8"	125	16	263	286	G 3/8"
MEC-MR100/3	3	312	1072	199	305	568	418	415	24	24	280	100	16	295	250	280	400	520	65	285	G 3/8"	G 3/8"	G 3/8"	125	16	263	286	G 3/8"
MEC-MR100-1/2	3	253	942	199	305	438	288	415	-	24	280	100	16	295	250	-	400	-	-	285	G 3/8"	G 3/8"	G 3/8"	100	16	263	286	G 3/8"
MEC-MR100-1/3	3	312	1072	199	305	568	418	415	24	24	280	100	16	295	250	280	400	523	65	285	G 3/8"	G 3/8"	G 3/8"	100	16	263	286	G 3/8"
MEC-MR100-2/2	3	253	942	199	305	438	288	415	-	24	280	100	16	295	250	-	400	-	-	285	G 3/8"	G 3/8"	G 3/8"	125	16	263	286	G 3/8"
MEC-MR100-2/3	3	312	1072	199	305	568	418	415	24	24	280	100	16	295	250	280	400	520	65	285	G 3/8"	G 3/8"	G 3/8"	125	16	263	286	G 3/8"
MEC-MR125/2	3	264	949	199	305	445	295	415	-	24	280	125	16	295	250	-	425	-	-	303	G 3/8"	G 3/8"	G 3/8"	150	16	270	286	G 3/8"
MEC-MR125/3	3	328	1079	199	305	575	425	415	24	24	280	125	16	295	250	280	425	525	65	303	G 3/8"	G 3/8"	G 3/8"	150	16	270	286	G 3/8"

Type Type Tipo	Shaft projection Saille d'arbre Sporgenza d'albero			
	t	w	x	z
	[mm]			
1	65	28	7	31
2	80	38	8	41
3	105	50	9	53,5

Selection - dimensions and weights for base mounted electric pumps
Sélection - dimensions et poids des électropompes sur socle
 Selezione - dimensioni e pesi elettropompe su base

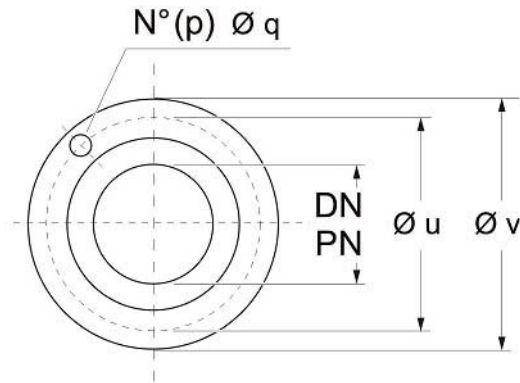


d=D-g
 *Valori indicativi in funzione della marca di motore utilizzato
 Indicative values according to the type of motor installed

Pump Pompe Pompa	Motor Moteur Motore	BGA	Weight Poids Peso	A	D	E	J	K	O	V	W	Z	a	b	c	e	f	g	h	m	n	p	q	r	s	
Type Type Tipo	[kW]	Size Taille Grand.	Type Type Tipo	[kg]	[mm]																					
MEC-MR65-2/3	37	200L	95/4E	420	794	402	275	65	25	275	80	16	4	1536	738	1393	200	993	399	530	42	100	300	610	20	480
MEC-MR65-2/3	45	225M	100/4E	495	794	402	275	65	25	275	80	16	4	1566	768	1445	250	945	399	580	42	120	345	675	20	530
MEC-MR65-2/3	55	250M	62/5E	587	794	402	275	65	25	275	80	16	4	1674	876	1502	250	1002	399	630	42	120	370	745	20	580
MEC-MR65-2/3	75	280S	61/5E	750	794	402	275	65	25	275	80	16	4	1744	946	1628	250	1128	399	680	42	140	420	825	20	630
MEC-MR65-3/2	30	200L	41/4E	353	615	306	197	65	16	275	80	10	4	1357	738	956	175	606	45	530	42	100	300	610	20	480
MEC-MR65-3/2	37	200L	41/4E	372	615	306	197	65	16	275	80	10	4	1357	738	956	175	606	45	530	42	100	300	610	20	480
MEC-MR65-3/2	45	225M	14/4E	449	615	306	197	65	16	275	80	10	4	1387	768	1023	200	623	60	580	42	120	345	675	20	530
MEC-MR65-3/2	55	250M	34/5E	550	615	306	197	65	16	275	80	10	4	1495	876	1100	200	700	70	630	42	120	370	745	20	580
MEC-MR80-2/2	55	250M	23/5E	597	769	377	250	80	16	325	100	16	4	1649	876	1183	200	783	65	630	42	120	370	745	20	580
MEC-MR80-2/2	75	280S	43/5E	750	769	377	250	80	16	325	100	16	4	1719	946	1299	200	899	75	680	45	140	420	825	20	630
MEC-MR80-2/2	90	280M	25/5E	787	769	377	250	80	16	325	100	16	4	1764	991	1305	200	905	75	680	45	140	420	825	20	630
MEC-MR80-2/2	110	315S	54/5E	1182	769	377	250	80	16	325	100	16	4	1942	1169	1348	250	848	70	750	50	160	475	1005	22	700
MEC-MR80-3/2	37	200L	37/4E	418	758	366	239	80	16	300	100	16	4	1500	738	1049	175	699	55	530	42	100	300	610	20	480
MEC-MR80-3/2	45	225M	24/4E	496	758	366	239	80	16	300	100	16	4	1530	768	1131	200	731	85	580	42	120	345	675	20	530
MEC-MR80-3/2	55	250M	23/5E	591	758	366	239	80	16	300	100	16	4	1638	876	1183	200	783	65	630	42	120	370	745	20	580
MEC-MR80-3/2	75	280S	43/5E	744	758	366	239	80	16	300	100	16	4	1708	946	1299	200	899	75	680	45	140	420	825	20	630
MEC-MR80-3/2	90	280M	25/5E	781	758	366	239	80	16	300	100	16	4	1753	991	1305	200	905	75	680	45	140	420	825	20	630

BGA = Base and coupling BGA = Socle et accouplement BGA = Base e giunto
 * = Indicatives values according to the type of motor installed. * = Valeurs indicatives en fonction de la marque du moteur utilisé. * = Valori indicativi in funzione della marca di motore utilizzato.

Flanges (UNI EN 1092-2)
 Brides (UNI EN 1092-2)
 Flange (UNI EN 1092-2)



Port \varnothing \varnothing Orifice \varnothing Bocca		Holes Trous Fori		$\varnothing u$	$\varnothing v$
DN [mm]	PN [bar]	p No	q \varnothing [mm]	[mm]	
65	16	4	18	145	185
65	25	8	18	145	185
80	16	8	18	160	200
100	16	8	18	180	220
125	16	8	18	210	250
150	16	8	22	240	285

Caprari pumps are coated with WRAS approved paint

Les pompes Caprari utilisent des peintures certifiées WRAS.

Le pompe Caprari utilizzano vernici certificate WRAS.

caprari

The dimensions have an indicative value. Executive drawing will be supplied on request upon order.
CAPRARI S.p.A. reserves the right to make changes to improve its products at any time and without any notice

*Les dimensions sont fournies à titre indicatif. Le plan bon pour exécution sera fourni sur demande au moment de la commande.
CAPRARI S.p.A. se réserve la faculté d'apporter des modifications visant à améliorer ses propres produits à tout moment et sans aucun préavis.*

**Le dimensioni hanno valore indicativo. Il disegno esecutivo sarà fornito su richiesta in fase d'ordine.
CAPRARI S.p.A. si riserva facoltà di apportare modifiche atte a migliorare i propri prodotti in qualsiasi momento e senza preavviso alcuno.**