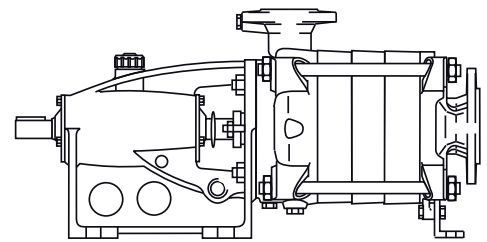




MULTISTAGE PUMPS WITH
HORIZONTAL SHAFT
*POMPES MULTICELLULAIRES
A AXE HORIZONTAL*
POMPE PLURISTADIO AD
ASSE ORIZZONTALE

HMU

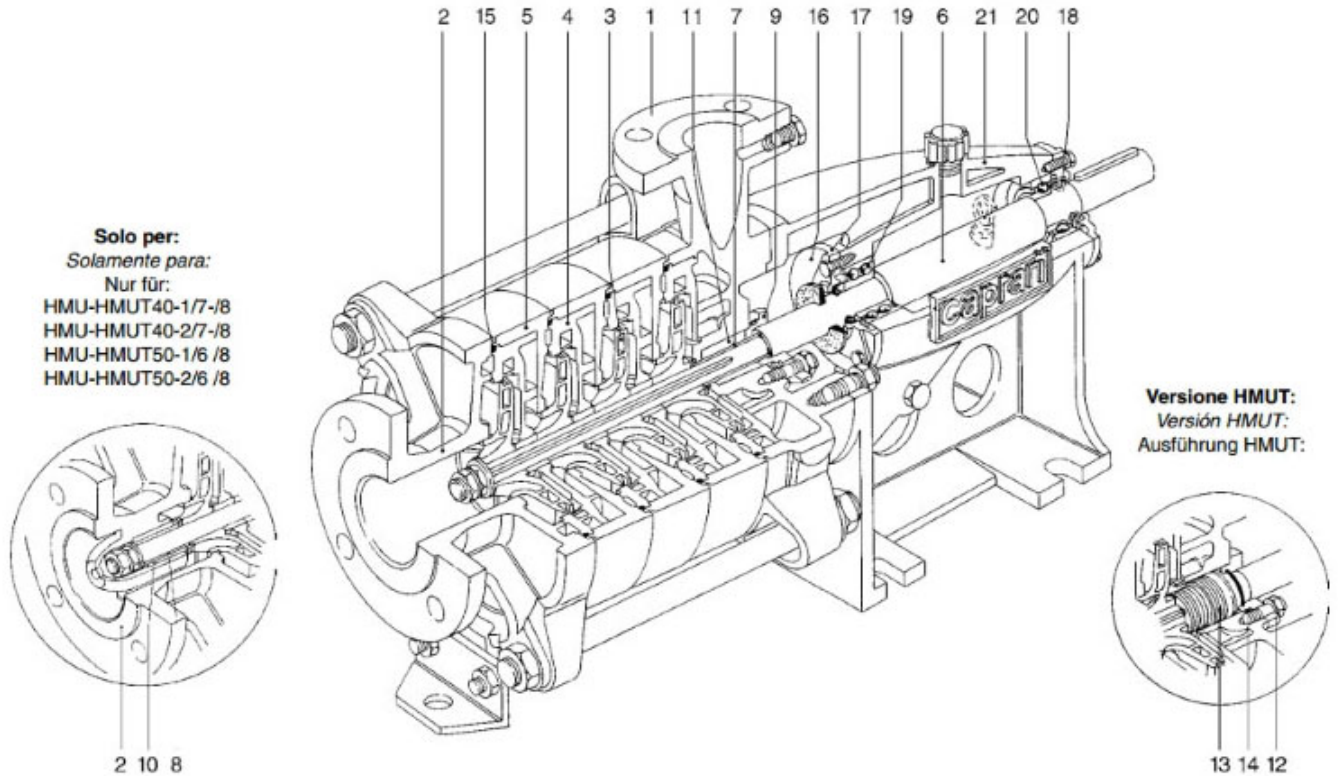


caprari

pumping power



	Page - Page - Pagina
Pump construction and materials; <i>Construction de la pompe et matériaux</i> ; Costruzione pompa e materiali	3
Technical data; <i>Données techniques</i> ; Dati tecnici	4
Technical data wet end; <i>Données techniques partie hydraulique</i> ; Dati tecnici parte idraulica	5
Technical data electric motors; <i>Données techniques moteurs électriques</i> ; Dati tecnici motori elettrici	6
Performance ranges 1450 ÷ 3500 n [min-1]; <i>Champs de performances 1450 ÷ 3500 n [min-1]</i> ; Campi di prestazioni 1450 ÷ 3500 n [min-1]	7
Operating data 1450 ÷ 3500 n [min-1]; <i>Caractéristiques de fonctionnement 1450 ÷ 3500 n [min-1]</i> ; Caratteristiche di funzionamento 1450 ÷ 3500 n [min-1]	11
Overall dimensions and weights; <i>Dimensions d'encombrement et poids</i> ; Dimensioni di ingombro e pesi	19
Selection - Dimensions and weights for base mounted electric pumps 2P / 50Hz; <i>Sélection - Dimensions et poids des électropompes sur socle 2P / 50Hz</i> ; Selezione - Dimensioni e pesi elettropompe su base 2P / 50Hz	20
Selection - Dimensions and weights for base mounted electric pumps 4P / 50Hz; <i>Sélection - Dimensions et poids des électropompes sur socle 4P / 50Hz</i> ; Selezione - Dimensioni e pesi elettropompe su base 4P / 50Hz	22
Flanges - <i>Brides</i> - Flange	24



Solo per:
Solamente para:
Nur für:
 HMU-HMUT40-1/7-/8
 HMU-HMUT40-2/7-/8
 HMU-HMUT50-1/6 /8
 HMU-HMUT50-2/6 /8

Versione HMUT:
Versión HMUT:
Ausführung HMUT:

Pos.	Parts	Materials	Nomenclature	Matériaux	Nomenclatura	Materiale
1	Delivery casing	Cast iron	Corps de refoulement	Fonte grise	Corpo mandata	Ghisa grigia
2	Support Suction	Cast iron	Support aspiration	Fonte grise	Supporto aspirazione	Ghisa grigia
3	Impeller	Stainless steel	Roue	Acier inox	Girante	Acciaio inox
4	Diffuser	Cast iron	Diffuseur	Fonte grise	Diffusore	Ghisa grigia
5	Casing	Cast iron	Chemise	Fonte grise	Mantello	Ghisa grigia
6	Pump shaft	Stainless steel	Arbre de pompe	Acier inox	Albero pompa	Acciaio inox
7 (8)	Shaft sleeve	Stainless steel	Entretoise d'arbre	Acier inox	Bussola albero	Acciaio inox
9	Stuffing box	Cast iron	Presse-étoupe	Fonte grise	Premitreccia	Ghisa grigia
10	Bearing bush	Bronze	Coussinet	Bronze	Bronzina	Bronzo
11	Packing	Graphited cord	Garniture à tresse	Tresse graphitée	Baderna	Treccia grafitata
12	Flange for mechanical seal	Cast iron	Bride porte garniture mécanique	Fonte grise	Flangia porta tenuta meccanica	Ghisa grigia
13	Mechanical seal	Stainless steel/graphite	Garniture mécanique	Acier inox/graphite	Tenuta meccanica	Acciaio inox/grafite
14 (15)	OR seal ring	Rubber	Bague d'étanchéité	Caoutchouc	Guarnizione OR	Gomma
15	OR seal ring	Rubber	Bague d'étanchéité	Caoutchouc	Guarnizione OR	Gomma
16	Bearing flange	Cast iron	Bride roulement	Fonte grise	Flangia cuscinetto	Ghisa grigia
17	Gasket for flange	Impregnated plastic material	Joint de la bride	Mat. plastique imprégnée	Guarnizione flangia	Mat. plastico impregnato
18	Seal ring	Rubber	Bague d'étanchéité	Caoutchouc	Anello di tenuta	Gomma
19 (20)	Bearing	-	Palier	-	Cuscinetto	-
21	Pedestal	Cast iron	Support à baty	Fonte grise	Supporto a Baty	Ghisa grigia

Screws and nuts in stainless steel.

Vis et écrous en acier inox.

Viti e dadi in acciaio inox.

Pumps suitable for clean, chemically and mechanically non-aggressive waters. <i>Les pompes sont adaptées au pompage d'eaux douces, claires, chimiquement et mécaniquement non agressives.</i> Pompe adatta per il pompaggio di acqua dolce, pulita, chimicamente e meccanicamente non aggressiva.			Pump type <i>Pompe type</i> Pompa tipo							
			Stuffing-box version <i>Avec étanchéité par presse étoupe</i> Con tenuta a premitreccia				Mechanical seal version <i>Avec étanchéité mécanique</i> Con tenuta meccanica			
			HMU				HMUT*			
			40-1	40-2	50-1	50-2	40-1	40-2	50-1	50-2
Maximum content of solid substances of the slime grain size hardness <i>Contenu maxi. de corps solides ayant la dureté et granulométrie du limon</i> Contenuto massimo di sostanze solide della durezza e granulometria del limo	[g/m ³]	20	20	20	20	0	0	0	0	
Maximum temperature of pumped liquid. <i>Température maxi. liquide soulevé.</i> Temperatura massima liquido sollevato.	[°C]	70/90 ⁽¹⁾	70/90 ⁽¹⁾	70/90 ⁽¹⁾	70/90 ⁽¹⁾	90	90	90	90	
Maximum working pressure (max. suction pressure of 16 bar + maximum pump manometric head) with raised liquid temperature at 40 °C. <i>Pression maxi. d'exercice (pression max. en aspiration 16 bar + hauteur manométrique max. pompe) avec température liquide pompé à 40 °C.</i> Pressione max di esercizio (press. max in aspirazione 16 bar + prevalenza max pompa) con temperatura liquido sollevato a 40 °C.	[bar]	30	30	30	30	24/28 ⁽²⁾	24/28 ⁽²⁾	20/25 ⁽²⁾	20/25 ⁽²⁾	
Maximum working pressure (max. suction pressure of 12 bar + maximum pump manometric head) with max.raised liquid temperature. <i>Pression maxi. d'exercice (pression max. en aspiration 12 bar + hauteur manométrique max. pompe) avec max. température liquide pompé.</i> Pressione max di esercizio (press. max in aspirazione 12 bar + prevalenza max pompa) con max temperatura liquido sollevato.	[bar]	24	24	24	24	16/19 ⁽²⁾	16/19 ⁽²⁾	14/17 ⁽²⁾	14/17 ⁽²⁾	
Operating maximum time with closed discharge and liquid at 40 °C. <i>Temps maxi. de fonctionnement à retoulement fermé avec liquide à 40 °C.</i> Tempo max di funzionamento a bocca chiusa con liquido a 40 °C.	[min]	4	4	4	4	3	3	3	3	
Operating maximum time with closed discharge and maximum raised liquid temperature. <i>Temps maxi. de fonctionnement à retoulement fermé avec maxi. température liquide pompé.</i> Tempo max di funzionamento a bocca chiusa con max temperatura liquido sollevato.	[min]	3	3	3	3	2	2	2	2	
Maximum rotation speed. <i>Vitesse de rotation maximum.</i> Velocità di rotazione massima.	n [min ⁻¹]	3500	3500	3500	3500	3500	3500	3500	3500	
Max. n. stages at N. maxi. d'étages à N. max stadi a	n [min ⁻¹]	3500	6	5	4	4	5	4	3	3
Max. n. stages at N. maxi. d'étages à N. max stadi a	n [min ⁻¹]	2900	8	7	6	6	8	7	5	6
Max. n. stages at N. maxi. d'étages à N. max stadi a	n [min ⁻¹]	2650	8	8	6	7	-	-	-	-
Max. n. stages at N. maxi. d'étages à N. max stadi a	n [min ⁻¹]	2400	8	8	7	7	-	-	-	-
Max. n. stages at N. maxi. d'étages à N. max stadi a	n [min ⁻¹]	2200	8	8	8	8	-	-	-	-
Max. n. stages at N. maxi. d'étages à N. max stadi a	n [min ⁻¹]	2000	8	8	8	8	-	-	-	-
Max. n. stages at N. maxi. d'étages à N. max stadi a	n [min ⁻¹]	1750	8	8	8	8	8	8	8	8
Max. n. stages at N. maxi. d'étages à N. max stadi a	n [min ⁻¹]	1450	8	8	8	8	8	8	8	8
Wet moment of inertia J <i>Moment d'inertie J mouillé</i> Momento d'inertzia J bagnato	J=1/4 PD ² [kg m ²]	Single stage <i>Mono étagee</i> Monostadio	0,0025742	0,0034711	0,0074677	0,0073712	0,0025742	0,0034711	0,0074677	0,0073712
Wet moment of inertia J <i>Moment d'inertie J mouillé</i> Momento d'inertzia J bagnato	J=1/4 PD ² [kg m ²]	For each additional stage <i>Pour chaque étage en plus</i> Per ogni stadio in più	0,002325	0,0032219	0,0063291	0,0062541	0,002325	0,0032219	0,0063291	0,0062541

(1) HMU.D.-/.. = Gland packing in special construction suitable for high pressure purposes and high temperature

(2) With high pressure seal (HMUTA)

N.B. On demand special versions for other liquids and higher working temperature are available.

* Execution for coupling to electric motors only.

(1) HMU.D.-/.. = Garnitures spéciales à tresse pour pressions élevées et haute température

(2) Version à garniture mécanique pour haute pression (HMUTA)

N.B. Exécutions spéciales pour liquides divers et températures de travail supérieures sont disponibles sur demande.

* Exécution prévue seulement pour accouplement à moteurs électriques.

(1) HMU.D.-/.. = Tenuta a baderna per alta pressione e alte temperature

(2) Con tenuta per alta pressione (HMUTA)

N.B. Su richiesta possono essere fornite esecuzioni speciali per liquidi diversi e per temperature di esercizio superiori.

* Versione prevista solo per accoppiamenti con motori elettrici.

- Direction of rotation: clockwise viewed from drive side.
- Ports positioning: axial suction on request, radial upward discharge 90° stations both possible.
- For pump driven by i.c. engine the use of a clutch is advised.

TOLERANCES

Service conditions have been measured with cold water (15 °C) at 1 Bar atmospheric pressure. These tolerances are guaranteed with standard assembly line pumps built according to UNI/ISO 9906 Grade 2B. Catalogue data are for liquids with a density of 1 kg/dm³, and kinematic viscosity not exceeding 1 mm²/s. If requested the pumps can be tested according to UNI/ISO 9906 Grade 1B.

- *Sens de rotation: horaire vu côté entraînement.*
- *Orientation des tubulures: aspiration axiale/ refoulement radial orientée vers le haut orientable sur demande à 90° dans les deux sens.*
- *Il est utile de prévoir un embrayage en cas d'accouplement des pompes à des moteurs thermiques.*

TOLERANCES

Les caractéristiques de fonctionnement ont été mesurées avec de l'eau froide (15 °C) à la pression atmosphérique (1 bar). Comme il s'agit de pompes standard construites en série, selon les normes UNI/ISO 9906 Niveau 2B. Les données du catalogue se réfèrent à des liquides ayant une densité de 1 kg/dm³ et une viscosité cinématique qui ne dépasse pas 1 mm²/s. Sur demande les pompes, peuvent être testées selon les normes UNI/ISO 9906 Niveau 1B.

- **Senso di rotazione: orario visto dal lato comando.**
- **Orientamento bocche: aspirante assiale/ premente radiale rivolta verso l'alto orientabile su richiesta a 90° nei due sensi.**
- **Per accoppiamenti a motori endotermici, è buona norma che il motore sia corredato di frizione.**

TOLLERANZE

Le caratteristiche di funzionamento sono state rilevate con acqua fredda (15 °C) alla pressione atmosferica (1 bar) e vengono garantite, trattandosi di pompe costruite in serie, secondo le norme UNI/ISO 9906 Livello 2B. I dati di catalogo si riferiscono a liquidi con densità di 1kg/dm³ e con viscosità cinematica non superiore a 1mm²/s. Su richiesta, possono essere collaudate secondo le norme UNI/ISO 9906 Livello 1B.

Technical data standardized enclosed electric motors (indicative values according to the type of motor installed)
 Données techniques moteurs électriques fermés normalisés (valeurs indicatives en fonction de la marque du moteur utilisé)
 Dati tecnici motore elettrico chiuso normalizzato (valori indicativi in funzione della marca di motore utilizzato)

Motor power Puiss. moteur Potenza motore	2 Poles 50 Hz 2 Poles 50 Hz 2 Poli 50 Hz			4 Poles 50 Hz 4 Poles 50 Hz 4 Poli 50 Hz		
	Max. number starts/hour* Nombre maxi. de démarrages/heure* Numero massimo di avviamenti/ora*	Voltage variation Variation de tension Variazione di tensione	Dinamic momentum J Momentum dynamique J Momento dinamico J	Max. number starts/hour* Nombre maxi. de démarrages/heure* Numero massimo di avviamenti/ora*	Voltage variation Variation de tension Variazione di tensione	Dinamic momentum J Momentum dynamique J Momento dinamico J
[kW]		[%]	[kg m ²]		[%]	[kg m ²]
0,75	3	± 10 (400V)	0,001	3	± 10 (400V)	0,003
1,1	3	± 10 (400V)	0,002	3	± 10 (400V)	0,004
1,5	3	± 10 (400V)	0,002	3	± 10 (400V)	0,005
2,2	3	± 10 (400V)	0,003	3	± 10 (400V)	0,01
3	3	± 10 (400V)	0,005	3	± 10 (400V)	0,013
4	3	± 10 (400V)	0,008	3	± 10 (400V)	0,02
5,5	3	± 10 (400V)	0,014	3	± 10 (400V)	0,035
7,5	3	± 10 (400V)	0,017	3	± 10 (400V)	0,047
11	3	± 10 (400V)	0,051	3	± 10 (400V)	0,107
15	3	± 10 (400V)	0,064	3	± 10 (400V)	0,129
18,5	3	± 10 (400V)	0,076	3	± 10 (400V)	0,19
22	3	± 10 (400V)	0,117	3	± 10 (400V)	0,226
30	3	± 10 (400V)	0,174	3	± 10 (400V)	0,361
37	3	± 10 (400V)	0,205	3	± 10 (400V)	0,63
45	3	± 10 (400V)	0,302	3	± 10 (400V)	0,738
55	3	± 10 (400V)	0,408	3	± 10 (400V)	1,024
75	3	± 10 (400V)	0,799	3	± 10 (400V)	2,083
90	3	± 10 (400V)	1,071	3	± 10 (400V)	2,546
110	3	± 10 (400V)	2,031	3	± 10 (400V)	3,49
132	3	± 10 (400V)	2,207	3	± 10 (400V)	4,014
160	3	± 10 (400V)	2,487	3	± 10 (400V)	5,236
200	3	± 10 (400V)	2,907	3	± 10 (400V)	5,701
250	3	± 10 (400V)	3,812	3	± 10 (400V)	9,297
280	3	± 10 (400V)	3,812	3	± 10 (400V)	9,297
315	3	± 10 (400V)	4,463	3	± 10 (400V)	10,286
355	3	± 10 (400V)	4,463	3	± 10 (400V)	11,275
375	3	± 10 (400V)	5,58	3	± 10 (400V)	11,9

- Axial drive only, by flexible coupling.
 - Electric motor operating limits in compliance with IEC34-1

Entraînement seulement coaxial par accouplement élastique.
 - Limites de fonctionnement pour le moteur électriques suivant les IEC34-1

- Azionamento solo coassiale tramite giunto elastico.
 - Limiti d'utilizzo motore elettrico secondo IEC34-1

* Equally distributed.

* Conseillés uniformément repartis.

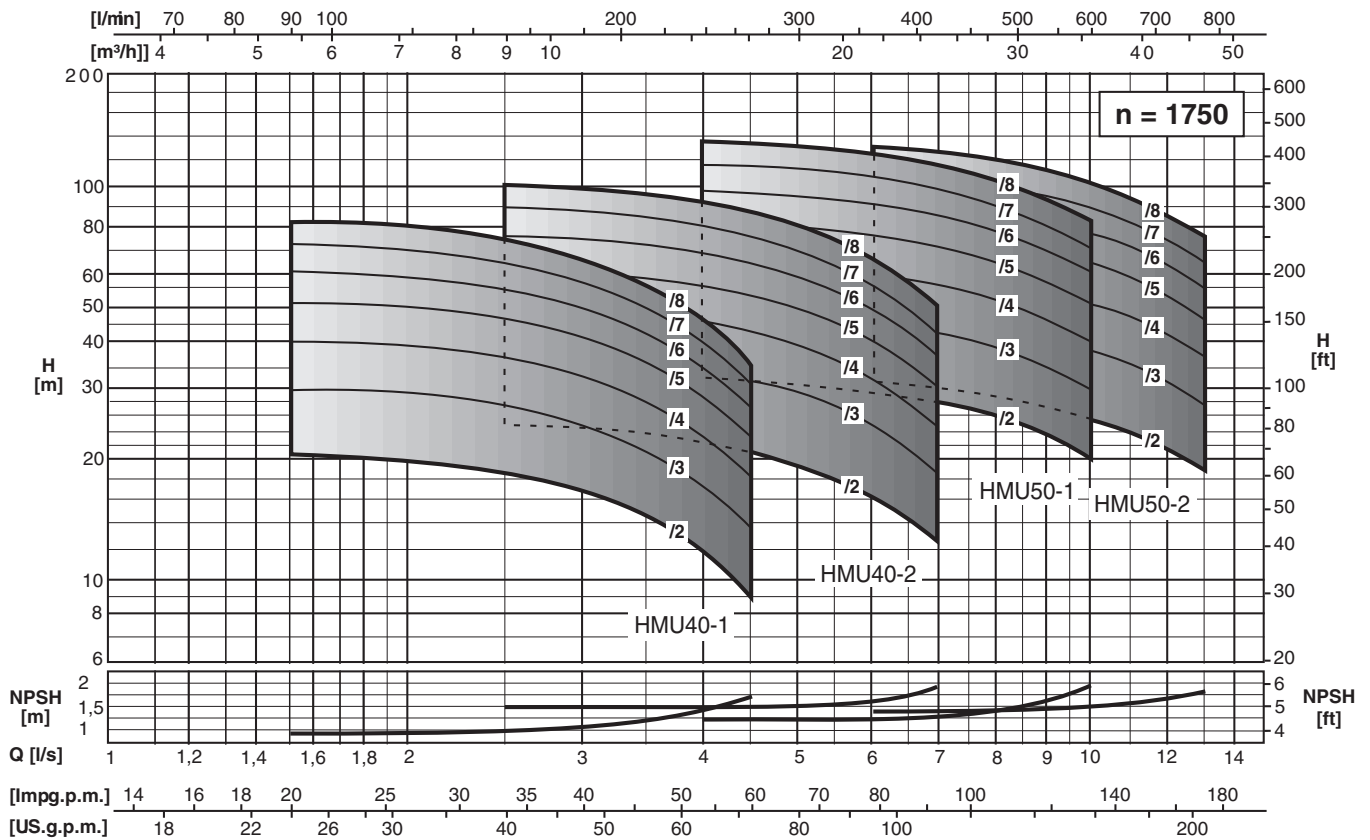
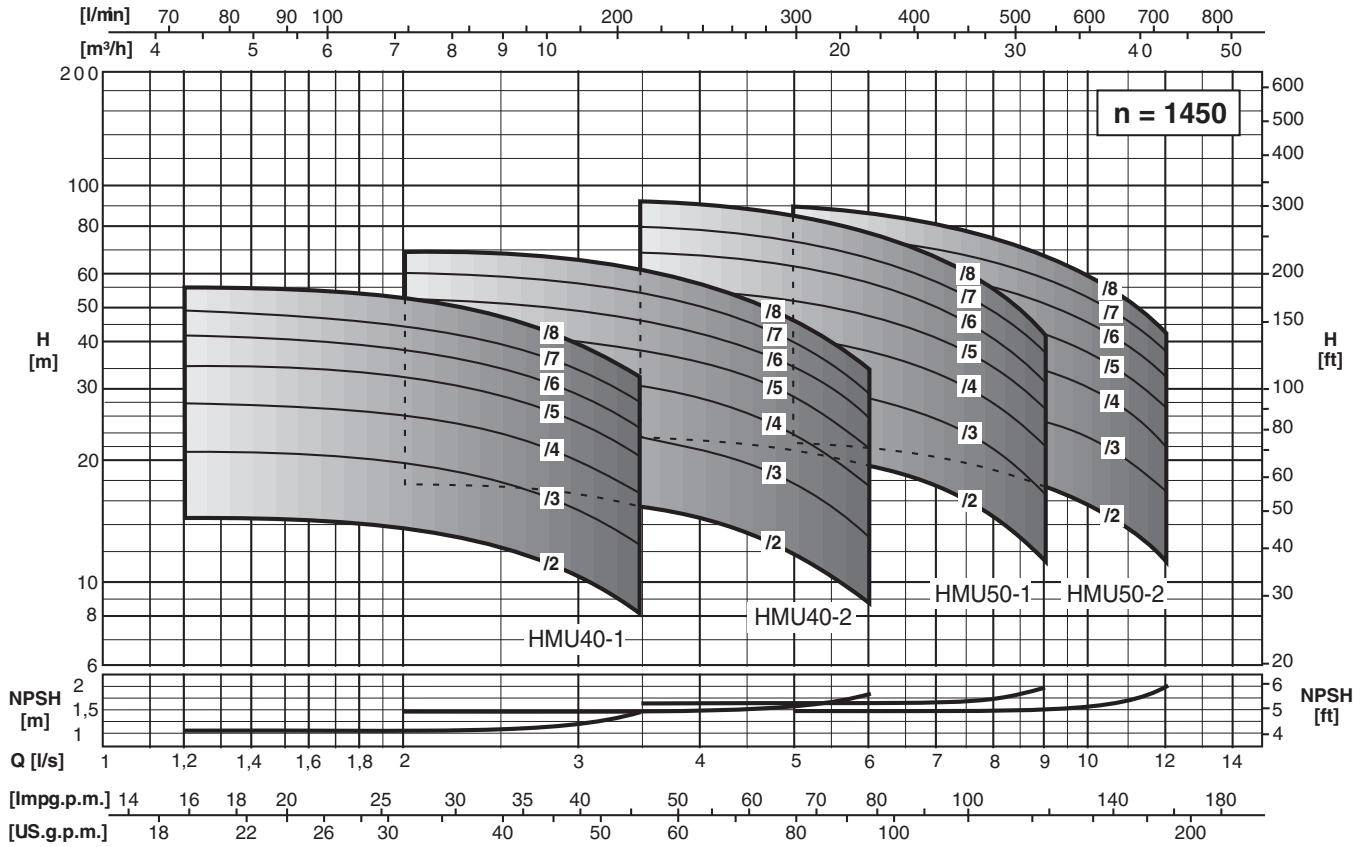
* Consigliati equamente ripartiti.

SPECIFICATIONS
 Efficiency class: IE3

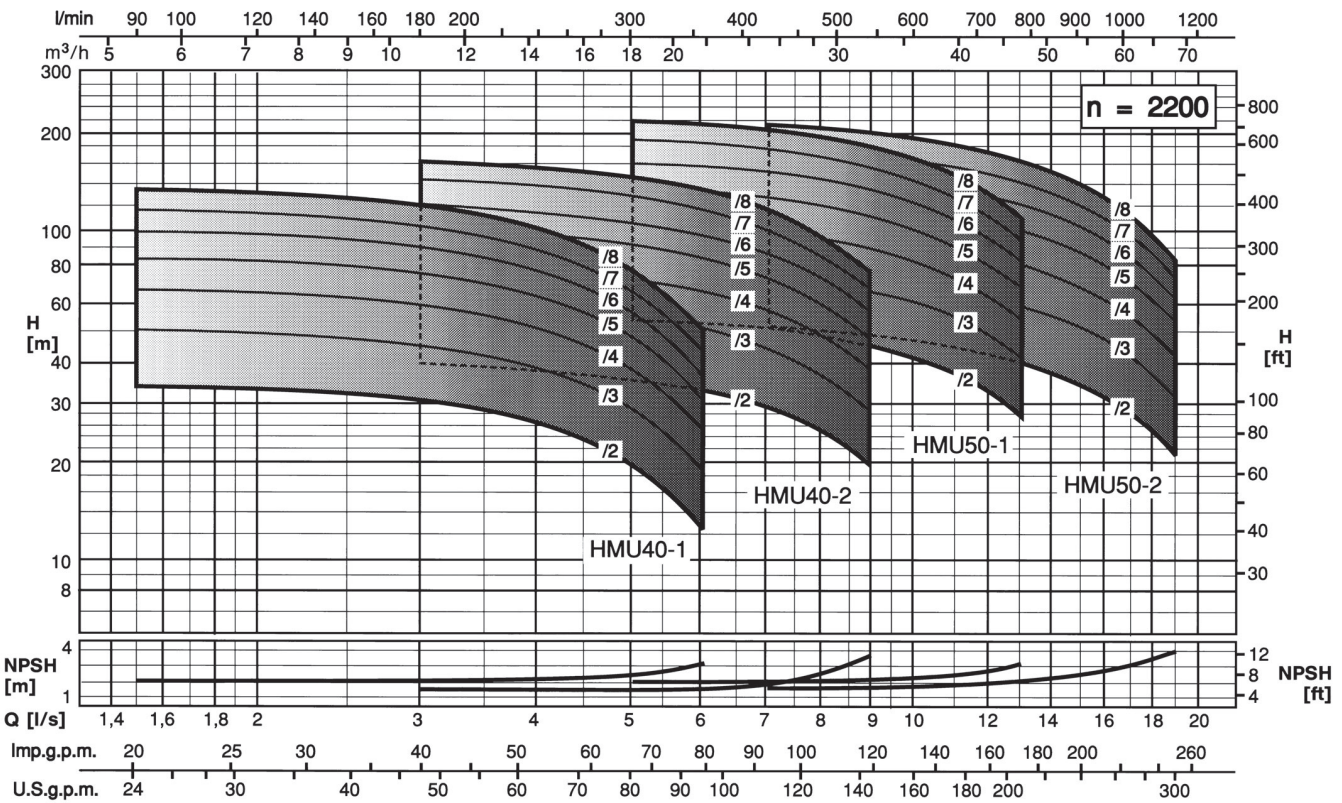
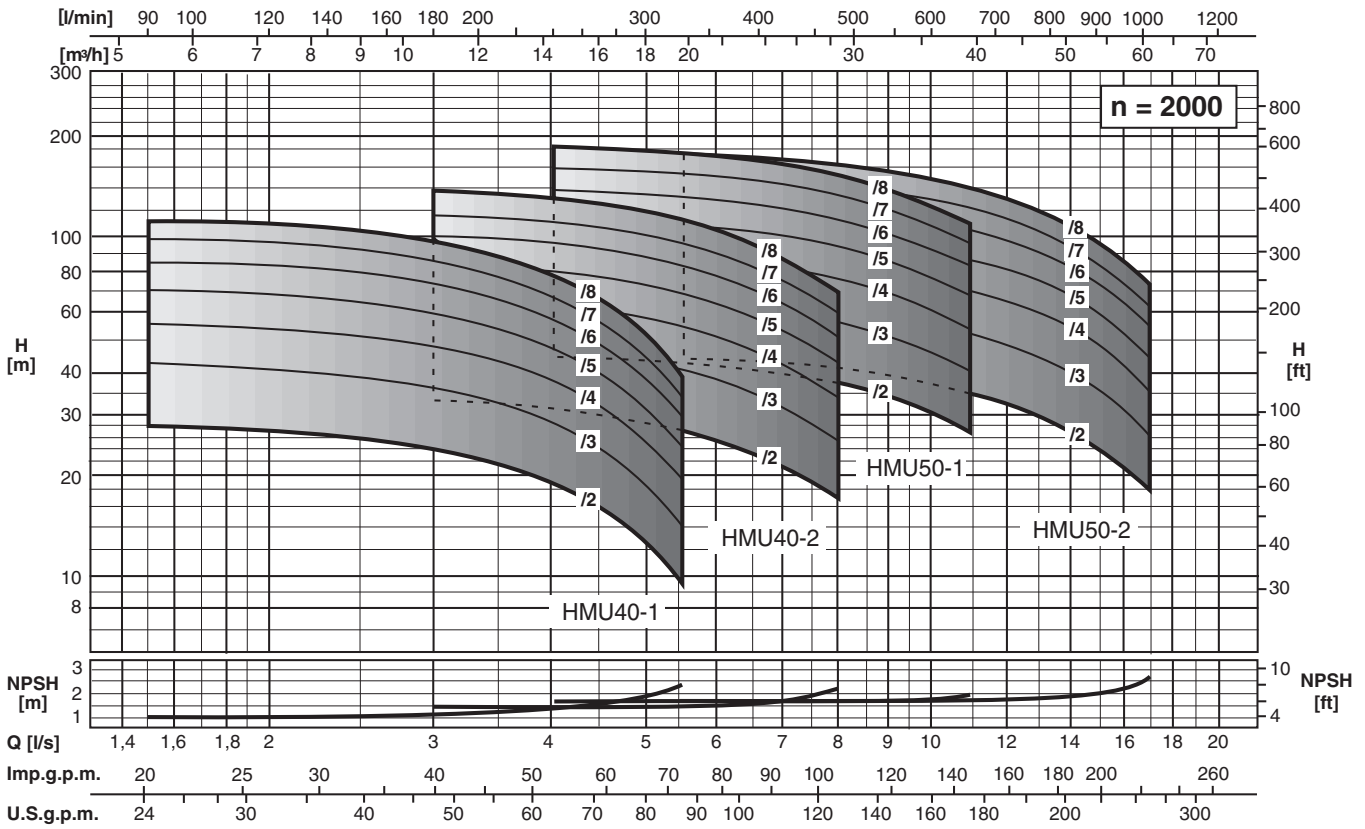
CARACTÉRISTIQUE
 Classe de rendement. IE3

CARATTERISTICHE
 Classe di efficienza: IE3

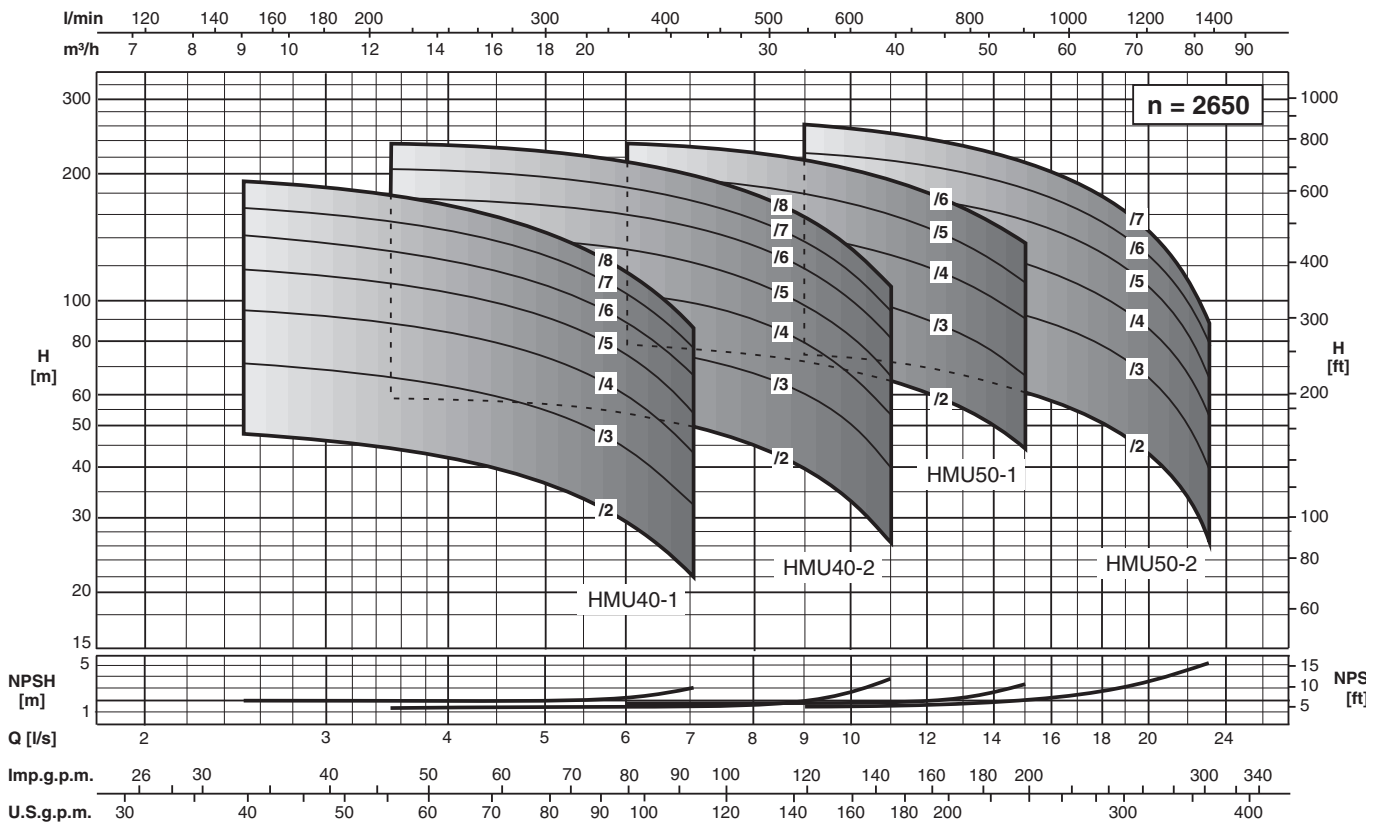
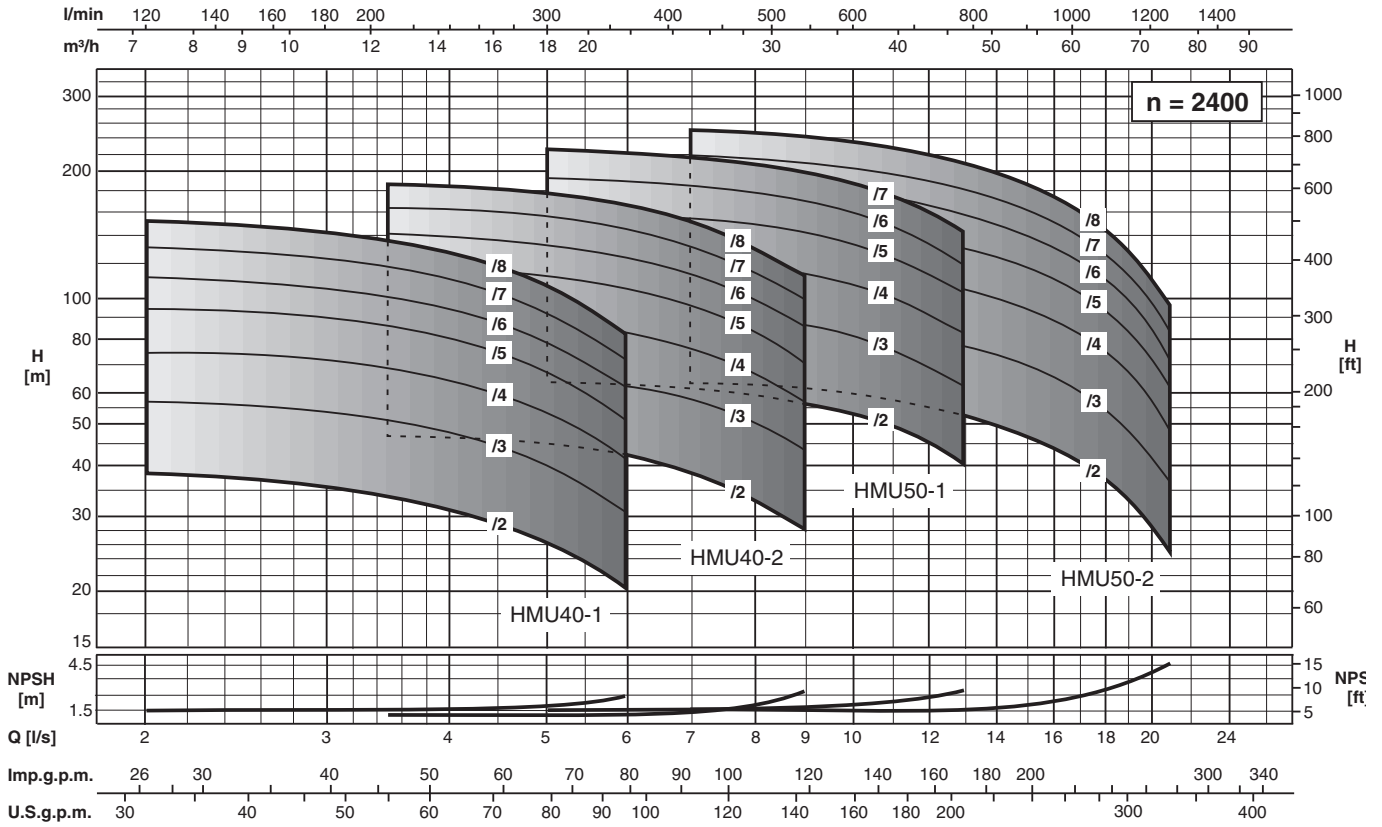
Performance ranges
Champs de performances
Campi di prestazioni



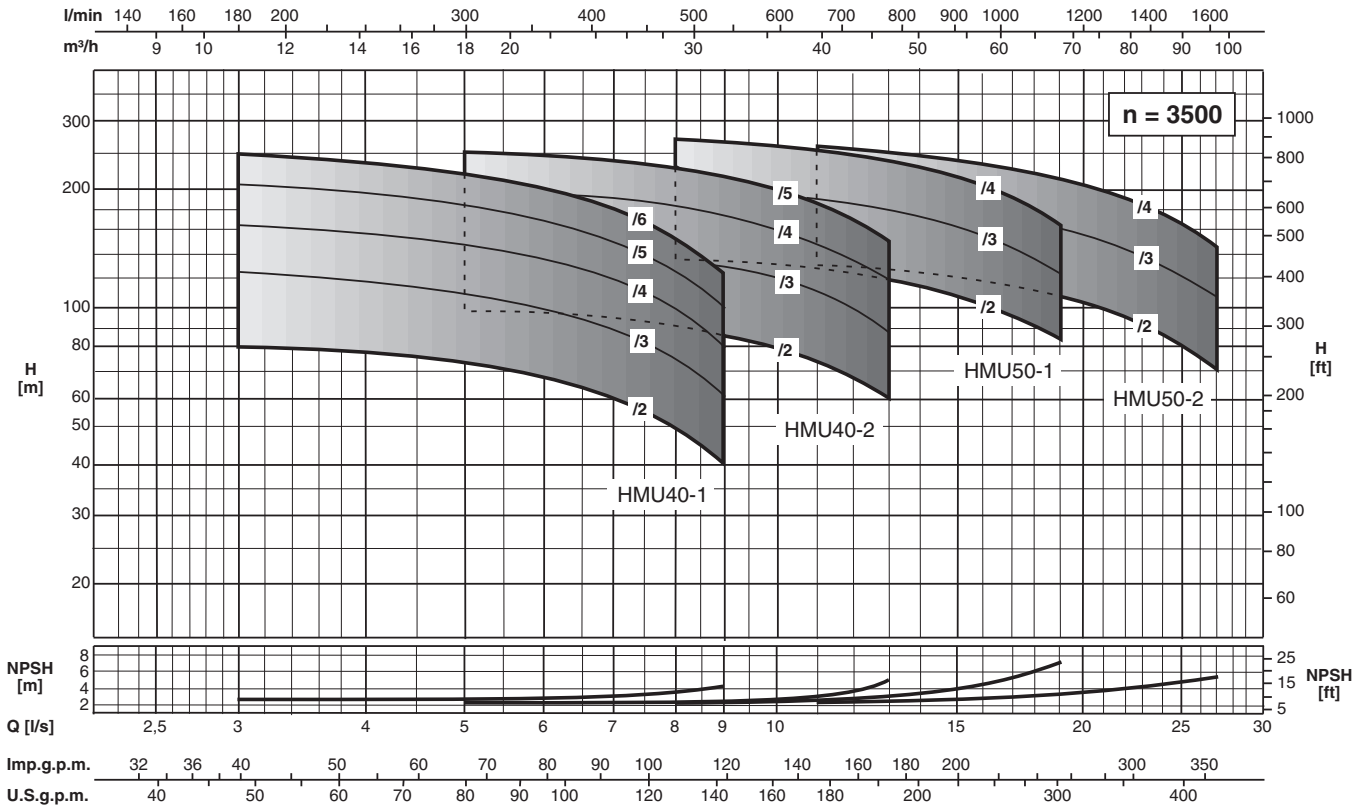
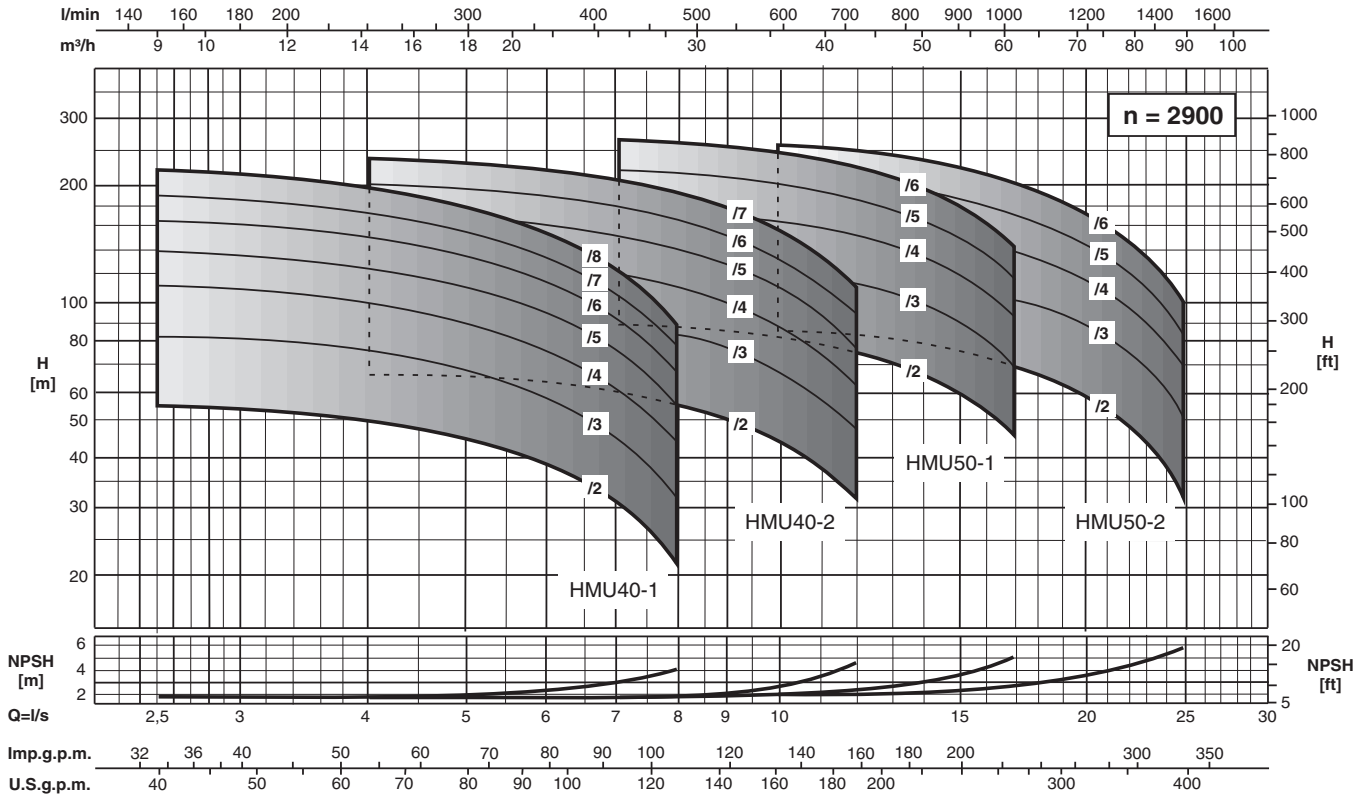
Performance ranges
Champs de performances
Campi di prestazione



Performance ranges
Champs de performances
Campi di prestazioni



Performance ranges
Champs de performances
Campi di prestazione



Type Type Tipo	DNa x DNm [mm]	Capacity Debit Portata																		
		[l/m]	0	96	108	120	132	144	156	168	180	240	300	360	420	480	540	600	660	720
		[m ³ /h]	0	5,8	6,5	7,2	7,9	8,6	9,4	10,1	10,8	14,4	18	21,6	25,2	28,8	32,4	36	39,6	43,2
[l/s]	0	1,6	1,8	2	2,2	2,4	2,6	2,8	3	4	5	6	7	8	9	10	11	12		
HMU40-1/2	65x40	H P	14,5 -	13,8 0,4	13,4 0,4	13 0,4	12,6 0,4	12,1 0,4	11,5 0,4	10,8 0,4	10,1 0,5									
HMU40-1/3	65x40	H P	21,8 -	20,6 0,6	20,1 0,6	19,5 0,6	19 0,6	18,2 0,6	17,3 0,7	16,2 0,7	15,1 0,7									
HMU40-1/4	65x40	H P	29 -	27,5 0,7	26,8 0,8	26,1 0,8	25,3 0,8	24,3 0,9	23 0,9	21,6 0,9	20,1 0,9									
HMU40-1/5	65x40	H P	36,3 -	34,4 0,9	33,5 1	32,6 1	31,5 1	30,3 1,1	28,7 1,1	27 1,1	25,1 1,1									
HMU40-1/6	65x40	H P	43,5 -	41,3 1,1	40,2 1,1	39,1 1,2	37,8 1,2	36,3 1,3	34,5 1,3	32,4 1,3	30,2 1,4									
HMU40-1/7	65x40	H P	50,8 -	48,2 1,3	46,9 1,3	45,6 1,4	44,2 1,4	42,4 1,5	40,2 1,5	37,8 1,6	35,2 1,6									
HMU40-1/8	65x40	H P	58 -	55 1,5	53,6 1,5	52,1 1,6	50,5 1,6	48,5 1,7	46 1,8	43,3 1,8	40,2 1,8									
NPSH		[m]	-	1,1	1,1	1,1	1,1	1,1	1,1	1,1	1,2									
HMU40-2/2	65x40	H P	17,3 -	17,6 0,6	17,5 0,6	17,3 0,6	17,1 0,6	16,9 0,7	16,7 0,7	16,4 0,7	14,4 0,8	11,8 0,9								
HMU40-2/3	65x40	H P	25,9 -	26,3 0,9	26,2 0,9	26 0,9	25,7 1	25,3 1	25,1 1	24,6 1	21,5 1,2	17,7 1,3								
HMU40-2/4	65x40	H P	34,5 -	35,1 1,1	34,9 1,2	34,6 1,2	34,2 1,3	33,8 1,3	33,4 1,4	32,8 1,4	28,7 1,6	23,6 1,8								
HMU40-2/5	65x40	H P	43,2 -	43,9 1,4	43,7 1,5	43,3 1,5	42,7 1,6	42,2 1,6	41,7 1,7	40,9 1,7	35,8 2	29,5 2,2								
HMU40-2/6	65x40	H P	51,8 -	52,7 1,7	52,4 1,8	52 1,8	51,3 1,9	50,7 2	50,1 2	49,2 2,1	43,1 2,4	35,4 2,7								
HMU40-2/7	65x40	H P	60,4 -	61,5 2	61,1 2,1	60,6 2,2	59,9 2,2	59,1 2,3	58,5 2,4	57,4 2,4	50,3 2,8	41,3 3,1								
HMU40-2/8	65x40	H P	69 -	70,2 2,3	69,9 2,4	69,3 2,5	68,4 2,6	67,6 2,6	66,8 2,7	65,6 2,8	57,4 3,3	47,3 3,6								
NPSH		[m]	-	1,5	1,5	1,5	1,5	1,5	1,5	1,5	1,6									
HMU50-1/2	80x50	H P	23,4 -							23,6 1,1	23,5 1,1	22,5 1,3	21,1 1,5	19,2 1,6	17,1 1,7	14,2 1,8				
HMU50-1/3	80x50	H P	35 -							35,4 1,7	35,2 1,7	33,8 2	31,6 2,2	28,8 2,4	25,6 2,6	21,3 2,7				
HMU50-1/4	80x50	H P	46,7 -							47,3 2,2	47 2,3	45 2,7	42 3	38,3 3,3	34,2 3,5	28,4 3,7				
HMU50-1/5	80x50	H P	58,4 -							59,1 2,8	58,7 2,9	56,3 3,3	52,6 3,7	47,9 4,1	42,7 4,4	35,5 4,6				
HMU50-1/6	80x50	H P	70,1 -							70,9 3,3	70,5 3,4	67,5 4	63,2 4,5	57,5 4,9	51,3 5,2	42,5 5,5				
HMU50-1/7	80x50	H P	81,8 -							82,7 3,9	82,2 4	78,8 4,6	73,7 5,2	67,1 5,7	59,8 6,1	49,6 6,4				
HMU50-1/8	80x50	H P	93,4 -							94,5 4,5	94 4,6	90,1 5,3	84,2 6	76,7 6,5	68,3 7	56,7 7,3				
NPSH		[m]	-							1,6	1,6	1,6	1,6	1,6	1,6					
HMU50-2/2	80x50	H P	22,7 -									23 1,5	22,2 1,7	21,2 1,8	20 1,9	18,7 2,1	17,1 2,2	15,1 2,2	12,9 2,3	10,6 2,3
HMU50-2/3	80x50	H P	34,1 -									34,5 2,3	33,4 2,5	31,8 2,7	30 2,9	28 3,1	25,6 3,2	22,6 3,3	19,3 3,4	16 3,4
HMU50-2/4	80x50	H P	45,5 -									46 3,1	44,5 3,4	42,4 3,6	40,1 3,9	37,4 4,1	34,2 4,3	30,2 4,5	25,8 4,5	21,3 4,6
HMU50-2/5	80x50	H P	56,9 -									57,5 3,9	55,6 4,2	53 4,5	50,1 4,8	46,7 5,1	42,7 5,4	37,7 5,6	32,2 5,7	26,6 5,7
HMU50-2/6	80x50	H P	68,2 -									69 4,6	66,7 5	63,6 5,4	60,1 5,8	56 6,2	51,3 6,5	45,2 6,7	38,7 6,8	31,9 6,8
HMU50-2/7	80x50	H P	79,6 -									80,4 5,4	77,8 5,9	74,2 6,3	70,1 6,8	65,4 7,2	59,8 7,5	52,8 7,8	45,1 7,9	37,2 8
HMU50-2/8	80x50	H P	91 -									91,9 6,2	88,9 6,7	84,8 7,3	80,1 7,8	74,7 8,2	68,4 8,6	60,3 8,9	51,6 9,1	42,6 9,1
NPSH		[m]	-									1,5	1,5	1,5	1,5	1,6	1,6	1,6	1,7	

H = Total manometric head at the bowl assembly in [m]
P = Power absorbed by the bowl assembly in [kW]

H = Hauteur manométrique totale au corps de pompe en [m]
P = Puissance absorbée par le corps de pompe en [kW]

H = Prevalenza manometrica totale al corpo pompa in [m]
P = Potenza assorbita dal corpo pompa in [kW]

HMU 1750

n [min⁻¹]

Operating data
Caracteristiques de fonctionnement
Caratteristiche di funzionamento

caprari

Type Type Tipo	DNa x DNm [mm]	Capacity Debit Portata																		
		[l/m]	0	120	132	144	156	168	180	240	300	360	420	480	540	600	660	720	780	840
		[m ³ /h]	0	7,2	7,9	8,6	9,4	10,1	10,8	14,4	18	21,6	25,2	28,8	32,4	36	39,6	43,2	46,8	50,4
		[l/s]	0	2	2,2	2,4	2,6	2,8	3	4	5	6	7	8	9	10	11	12	13	14
HMU40-1/2	65x40	H P	21,7 -	20,1 0,6	19,6 0,7	19,1 0,7	18,6 0,7	17,7 0,7	17,2 0,7	12,2 0,8										
HMU40-1/3	65x40	H P	32,6 -	30,2 1	29,4 1	28,7 1	27,9 1,1	26,6 1,1	25,8 1,1	18,4 1,2										
HMU40-1/4	65x40	H P	43,5 -	40,3 1,3	39,2 1,3	38,3 1,4	37,2 1,4	35,5 1,5	34,5 1,5	24,5 1,6										
HMU40-1/5	65x40	H P	54,4 -	50,4 1,6	49 1,7	47,8 1,7	46,5 1,8	44,3 1,8	43,1 1,9	30,6 2										
HMU40-1/6	65x40	H P	65,2 -	60,5 1,9	58,8 2	57,4 2,1	55,7 2,1	53,1 2,2	51,7 2,2	36,7 2,4										
HMU40-1/7	65x40	H P	76,1 -	70,5 2,2	68,6 2,3	66,9 2,4	65 2,5	62 2,6	60,3 2,6	42,9 2,8										
HMU40-1/8	65x40	H P	87 -	80,6 2,5	78,4 2,7	76,5 2,8	74,3 2,8	70,9 2,9	68,9 3	49 3,2										
NPSH		[m]	-		1,2	1,2	1,2	1,2	1,2	1,4										
HMU40-2/2	65x40	H P	25,6 -	26,2 0,9	26,1 1	25,9 1	25,7 1,1	25,5 1,1	25,2 1,1	23,4 1,3	20,5 1,4	16,9 1,5								
HMU40-2/3	65x40	H P	38,4 -	39,3 1,4	39,1 1,5	38,9 1,5	38,6 1,6	38,2 1,7	37,9 1,7	35,1 1,9	30,8 2,2	25,4 2,3								
HMU40-2/4	65x40	H P	51,2 -	52,4 1,9	52,1 2	51,9 2,1	51,4 2,1	50,9 2,2	50,5 2,3	46,8 2,6	41,1 2,9	33,9 3,1								
HMU40-2/5	65x40	H P	64 -	65,5 2,4	65,2 2,5	64,8 2,6	64,3 2,7	63,7 2,8	63,1 2,8	58,5 3,2	51,3 3,6	42,4 3,8								
HMU40-2/6	65x40	H P	76,7 -	78,6 2,8	78,2 3	77,8 3,1	77,1 3,2	76,4 3,3	75,7 3,4	70,2 3,9	61,6 4,3	50,8 4,6								
HMU40-2/7	65x40	H P	89,5 -	91,7 3,3	91,3 3,5	90,7 3,6	90 3,7	89,1 3,9	88,4 4	81,9 4,5	71,9 5	59,3 5,4								
HMU40-2/8	65x40	H P	102,3 -	104,8 3,8	104,3 4	103,7 4,1	102,9 4,3	101,9 4,4	101 4,6	93,6 5,2	82,2 5,7	67,8 6,1								
NPSH		[m]	-		1,6	1,6	1,6	1,6	1,6	1,6	1,6	1,7								
HMU50-1/2	80x50	H P	33,2 -							32,9 2,1	31,8 2,3	30,3 2,6	28,5 2,8	26,2 3	23,5 3,1	20,3 3,2				
HMU50-1/3	80x50	H P	49,9 -							49,4 3,1	47,8 3,5	45,5 3,9	42,7 4,2	39,3 4,5	35,3 4,7	30,4 4,8				
HMU50-1/4	80x50	H P	66,5 -							65,9 4,2	63,7 4,7	60,7 5,1	56,9 5,6	52,4 5,9	47 6,2	40,6 6,5				
HMU50-1/5	80x50	H P	83,1 -							82,4 5,2	79,6 5,8	75,9 6,4	71,1 7	65,5 7,4	58,8 7,8	50,7 8,1				
HMU50-1/6	80x50	H P	99,7 -							98,8 6,3	95,5 7	91 7,7	85,4 8,4	78,7 8,9	70,5 9,4	60,8 9,7				
HMU50-1/7	80x50	H P	116,3 -							115,3 7,3	111,4 8,2	106,2 9	99,6 9,8	91,8 10,4	82,3 10,9	71 11,3				
HMU50-1/8	80x50	H P	133 -							131,8 8,4	127,4 9,4	121,4 10,3	113,8 11,2	104,9 11,9	94,1 12,5	81,1 12,9				
NPSH		[m]	-							1,6	1,6	1,6	1,6	1,7	1,8	2				
HMU50-2/2	80x50	H P	32,7 -							33,7 2,4	33 2,7	32,1 2,9	30,9 3,1	29,4 3,3	27,8 3,4	25,9 3,6	23,9 3,7	21,6 3,8	19,1 3,9	16,3 3,9
HMU50-2/3	80x50	H P	49,1 -							50,6 3,7	49,6 4	48,2 4,3	46,4 4,6	44,1 4,9	41,7 5,2	38,9 5,4	35,8 5,6	32,4 5,8	28,6 5,9	24,5 5,9
HMU50-2/4	80x50	H P	65,4 -							67,4 4,9	66,1 5,3	64,2 5,7	61,8 6,1	58,9 6,5	55,5 6,9	51,8 7,2	47,7 7,5	43,2 7,7	38,2 7,8	32,6 7,9
HMU50-2/5	80x50	H P	81,8 -							84,3 6,1	82,6 6,6	80,3 7,2	77,3 7,7	73,6 8,1	69,4 8,6	64,8 9	59,7 9,3	54 9,6	47,7 9,8	40,8 9,8
HMU50-2/6	80x50	H P	98,1 -							101,1 7,3	99,1 8	96,3 8,6	92,7 9,2	88,3 9,8	83,3 10,3	77,7 10,8	71,6 11,2	64,8 11,5	57,3 11,7	49 11,8
HMU50-2/7	80x50	H P	114,5 -							118 8,5	115,6 9,3	112,4 10	108,2 10,7	103 11,4	97,2 12	90,7 12,6	83,5 13,1	75,6 13,4	66,8 13,7	57,1 13,8
HMU50-2/8	80x50	H P	130,8 -							134,8 9,7	132,2 10,6	128,4 11,5	123,6 12,3	117,7 13	111,1 13,8	103,7 14,4	95,5 15	86,4 15,4	76,3 15,7	65,3 15,8
NPSH		[m]	-							1,6	1,6	1,6	1,6	1,7	1,7	1,8	1,8	1,8	1,9	

H = Total manometric head at the bowl assembly in [m]
P = Power absorbed by the bowl assembly in [kW]

H = Hauteur manométrique totale au corps de pompe en [m]
P = Puissance absorbée par le corps de pompe en [kW]

H = Prevalenza manometrica totale al corpo pompa in [m]
P = Potenza assorbita dal corpo pompa in [kW]

Type Type Tipo	DNa x DNm [mm]	Capacity Debit Portata																				
		[l/m]	0	120	132	144	156	168	180	240	300	360	420	480	540	600	660	720	780	840	900	960
		[m ³ / h]	0	7,2	7,9	8,6	9,4	10,1	10,8	14,4	18	21,6	25,2	28,8	32,4	36	39,6	43,2	46,8	50,4	54	57,6
[l/s]	0	2	2,2	2,4	2,6	2,8	3	4	5	6	7	8	9	10	11	12	13	14	15	16		
HMU40-1/2	65x40	H P	28,4 -	27 0,9	26,5 0,9	26 1	25,3 1	24,6 1	24,1 1	19,4 1,2												
HMU40-1/3	65x40	H P	42,6 -	40,5 1,4	39,8 1,4	39 1,5	38 1,5	36,9 1,5	36,1 1,6	29,1 1,7												
HMU40-1/4	65x40	H P	56,8 -	54 1,8	53 1,9	51,9 1,9	50,6 2	49,1 2,1	48,1 2,1	38,9 2,3												
HMU40-1/5	65x40	H P	71 -	67,5 2,3	66,3 2,3	64,9 2,4	63,3 2,5	61,5 2,6	60,1 2,6	48,5 2,9												
HMU40-1/6	65x40	H P	85,1 -	80,9 2,7	79,6 2,8	78 2,9	76 3	73,8 3,1	72,2 3,1	58,1 3,5												
HMU40-1/7	65x40	H P	99,3 -	94,4 3,2	92,8 3,3	90,9 3,4	88,6 3,5	86 3,6	84,2 3,7	67,8 4												
HMU40-1/8	65x40	H P	113,5 -	107,9 3,6	106 3,7	103,9 3,9	101,3 4	98,3 4,1	96,2 4,2	77,5 4,6												
NPSH		[m]	-		1,3	1,3	1,3	1,3	1,4	1,6												
HMU40-2/2	65x40	H P	32,8 -		33,6 1,4	33,5 1,5	33,3 1,5	33,2 1,5	33 1,6	31,6 1,8	28,9 2	25,5 2,2	21,4 2,3									
HMU40-2/3	65x40	H P	49,1 -		50,4 2,1	50,2 2,2	50 2,3	49,7 2,3	49,5 2,4	47,4 2,7	43,4 3	38,2 3,3	32,1 3,4									
HMU40-2/4	65x40	H P	65,5 -		67,2 2,8	66,9 2,9	66,6 3	66,3 3,1	66 3,2	63,2 3,6	57,9 4	50,9 4,4	42,7 4,6									
HMU40-2/5	65x40	H P	81,9 -		84 3,6	83,7 3,7	83,3 3,8	82,9 3,9	82,5 4	79,1 4,5	72,4 5	63,6 5,5	53,4 5,7									
HMU40-2/6	65x40	H P	98,3 -		100,8 4,3	100,4 4,4	100 4,5	99,5 4,6	98,9 4,8	94,8 5,4	86,8 6	76,4 6,5	64,1 6,9									
HMU40-2/7	65x40	H P	114,7 -		117,6 5	117,1 5,1	116,6 5,3	116,1 5,4	115,4 5,6	110,6 6,3	101,3 7	89,1 7,6	74,8 8									
HMU40-2/8	65x40	H P	131 -		134,4 5,7	133,9 5,8	133,3 6	132,7 6,2	131,9 6,4	126,4 7,2	115,8 8,1	101,8 8,7	85,5 9,2									
NPSH		[m]	-		1,5	1,5	1,5	1,5	1,5	1,5	1,5	1,7	1,9									
HMU50-1/2	80x50	H P	44,4 -							45,2 2,9	44 3,3	42,3 3,6	40 3,9	37,4 4,2	34,2 4,4	30,9 4,6	26,8 4,7					
HMU50-1/3	80x50	H P	66,6 -							67,8 4,4	66 4,9	63,4 5,4	60,1 5,8	56,1 6,2	51,3 6,6	46,3 6,9	40,2 7,1					
HMU50-1/4	80x50	H P	88,8 -							90,4 5,9	88 6,6	84,5 7,2	80,1 7,8	74,7 8,3	68,4 8,8	61,8 9,2	53,5 9,5					
HMU50-1/5	80x50	H P	111 -							113,1 7,4	110 8,2	105,6 9	100,1 9,7	93,4 10,4	85,5 11	77,2 11,5	66,9 11,9					
HMU50-1/6	80x50	H P	133,2 -							135,7 8,8	132 9,9	126,8 10,8	120,1 11,7	112,1 12,5	102,6 13,2	92,7 13,7	80,3 14,2					
HMU50-1/7	80x50	H P	155,4 -							158,3 10,3	153,9 11,5	147,9 12,6	140,2 13,6	130,8 14,6	119,7 15,4	108,1 16	93,7 16,6					
HMU50-1/8	80x50	H P	177,6 -							180,9 11,8	175,9 13,1	169 14,4	160,2 15,6	149,5 16,6	136,8 17,6	123,6 18,3	107,1 19					
NPSH		[m]	-							1,7	1,7	1,7	1,7	1,8	1,8	1,9	2,1					
HMU50-2/2	80x50	H P	42,7 -							44 3,5	43,7 3,8	42,9 4	41,7 4,3	40,3 4,6	38,7 4,8	36,7 5,1	34,6 5,3	32,4 5,4	29,9 5,6	27,4 5,7	24,4 5,8	21,2 5,9
HMU50-2/3	80x50	H P	64 -							66 5,3	65,5 5,7	64,3 6,1	62,6 6,5	60,4 6,9	58 7,2	55,1 7,6	51,9 7,9	48,6 8,2	44,9 8,4	41,1 8,6	36,6 8,7	31,8 8,8
HMU50-2/4	80x50	H P	85,3 -							88 7	87,3 7,6	85,7 8,1	83,5 8,6	80,6 9,1	77,4 9,6	73,5 10,1	69,2 10,5	64,8 10,9	59,9 11,2	54,7 11,5	48,8 11,7	42,4 11,8
HMU50-2/5	80x50	H P	106,7 -							110 8,8	109,1 9,4	107,2 10,1	104,4 10,8	100,7 11,4	96,7 12	91,8 12,6	86,4 13,2	81 13,6	74,8 14	68,4 14,3	61 14,6	53 14,7
HMU50-2/6	80x50	H P	128 -							132 10,6	131 11,3	128,6 12,1	125,2 12,9	120,9 13,7	116,1 14,4	110,2 15,2	103,7 15,8	97,2 16,3	89,8 16,8	82,1 17,2	73,2 17,5	63,6 17,6
HMU50-2/7	80x50	H P	149,3 -							154 12,3	152,8 13,2	150 14,2	146,1 15,1	141 16	135,4 16,8	128,6 17,7	121 18,4	113,4 19	104,8 19,6	95,8 20,1	85,4 20,4	74,2 20,6
HMU50-2/8	80x50	H P	170,6 -							176 14,1	174,6 15,1	171,5 16,2	167 17,2	161,2 18,3	154,8 19,2	146,9 20,2	138,3 21,1	129,6 21,8	119,8 22,4	109,5 22,9	97,6 23,3	84,8 23,5
NPSH		[m]	-							1,6	1,6	1,6	1,6	1,7	1,7	1,8	1,8	1,9	2	2,1	2,2	

H = Total manometric head at the bowl assembly in [m]
P = Power absorbed by the bowl assembly in [kW]

H = Hauteur manométrique totale au corps de pompe en [m]
P = Puissance absorbée par le corps de pompe en [kW]

H = Prevalenza manometrica totale al corpo pompa in [m]
P = Potenza assorbita dal corpo pompa in [kW]

Type Type Tipo	DNa x DNm [mm]	Capacity Debit Portata																	
		[l/m]	0	180	240	300	360	420	480	540	600	660	720	780	840	900	960	1020	1080
		[m ³ /h]	0	10,8	14,4	18	21,6	25,2	28,8	32,4	36	39,6	43,2	46,8	50,4	54	57,6	61,2	64,8
		[l/s]	0	3	4	5	6	7	8	9	10	11	12	13	14	15	16	17	18
HMU40-1/2	65x40	H P	34,2 -	29,9 1,3	25,5 1,5	19,2 1,6													
HMU40-1/3	65x40	H P	51,3 -	44,9 2	38,3 2,2	28,8 2,4													
HMU40-1/4	65x40	H P	68,4 -	59,8 2,7	51,1 3	38,5 3,2													
HMU40-1/5	65x40	H P	85,5 -	74,8 3,4	63,9 3,7	48,1 4													
HMU40-1/6	65x40	H P	102,5 -	89,7 4	76,6 4,4	57,7 4,8													
HMU40-1/7	65x40	H P	119,6 -	104,7 4,7	89,4 5,2	67,3 5,5													
HMU40-1/8	65x40	H P	136,7 -	119,6 5,4	102,2 5,9	76,9 6,3													
NPSH		[m]	-	1,7	1,9	2,1													
HMU40-2/2	65x40	H P	39,4 -	40,2 2	38,8 2,3	36,3 2,5	32,7 2,8	28,9 2,9	24,4 3										
HMU40-2/3	65x40	H P	59 -	60,4 3	58,2 3,4	54,4 3,8	49,1 4,1	43,3 4,4	36,6 4,6										
HMU40-2/4	65x40	H P	78,7 -	80,5 4	77,6 4,5	72,5 5	65,5 5,5	57,8 5,8	48,7 6,1										
HMU40-2/5	65x40	H P	98,4 -	100,6 5	97 5,6	90,7 6,3	81,9 6,9	72,2 7,3	61,2 7,6										
HMU40-2/6	65x40	H P	118,1 -	120,7 6	116,4 6,8	108,8 7,6	98,2 8,3	86,6 8,8	73,1 9,1										
HMU40-2/7	65x40	H P	137,8 -	140,9 7	135,8 7,9	126,9 8,8	114,6 9,6	101,1 10,2	85,3 10,6										
HMU40-2/8	65x40	H P	157,4 -	161 8	155,2 9	145,1 10,1	131 11	115,5 11,7	97,5 12,2										
NPSH		[m]	-	1,6	1,7	1,8	1,9	2,2											
HMU50-1/2	80x50	H P	52,8 -		54,3 3,8	53,4 4,2	51,9 4,5	49,7 4,9	47,3 5,3	44,4 5,6	41,1 5,9	37,2 6,1	32,4 6,3						
HMU50-1/3	80x50	H P	79,2 -		81,4 5,6	80,2 6,3	77,8 6,8	74,6 7,4	71 7,9	66,6 8,4	61,7 8,8	55,8 9,1	48,7 9,4						
HMU50-1/4	80x50	H P	105,6 -		108,6 7,5	106,9 8,4	103,8 9,1	99,4 9,9	94,6 10,5	88,8 11,2	82,2 11,7	74,5 12,2	64,9 12,5						
HMU50-1/5	80x50	H P	132,1 -		135,7 9,4	133,6 10,4	129,7 11,4	124,3 12,3	118,3 13,2	111 14	102,8 14,7	93,1 15,2	81,1 15,7						
HMU50-1/6	80x50	H P	158,5 -		162,9 11,3	160,3 12,5	155,6 13,6	149,2 14,8	142 15,8	133,2 16,8	123,4 17,6	111,7 18,3	97,3 18,8						
HMU50-1/7	80x50	H P	184,9 -		190 13,1	187,1 14,6	181,6 15,9	174 17,3	165,6 18,4	155,4 19,6	143,9 20,5	130,3 21,3	113,6 21,9						
HMU50-1/8	80x50	H P	211,3 -		217,1 15	213,8 16,7	207,5 18,2	198,9 19,7	189,3 21,1	177,6 22,4	164,5 23,5	148,9 24,4	129,8 25,1						
NPSH		[m]	-	1,7	1,7	1,7	1,8	1,8	1,9	2	2,1	2,4							
HMU50-2/2	80x50	H P	52 4,6		53,6 4,6	53,3 4,9	52,5 5,2	51,6 5,4	50,2 5,8	48,7 6,1	46,8 6,5	44,9 6,8	42,6 7	40,1 7,3	37,3 7,5	34,4 7,6	31,4 7,7	28,1 7,7	24,7 7,8
HMU50-2/3	80x50	H P	78,1 6,9		80,4 6,9	79,9 7,3	78,8 7,7	77,3 8,2	75,3 8,7	73 9,2	70,2 9,7	67,3 10,1	64 10,5	60,1 10,9	56 11,2	51,5 11,4	47,1 11,5	42,1 11,6	37 11,7
HMU50-2/4	80x50	H P	104,1 9,2		107,2 9,2	106,5 9,7	105,1 10,3	103,1 10,9	100,4 11,6	97,4 12,2	93,7 12,9	89,7 13,5	85,3 14,1	80,1 14,5	74,6 14,9	68,7 15,2	62,8 15,3	56,1 15,5	49,4 15,6
HMU50-2/5	80x50	H P	130,1 11,5		134,1 11,5	133,1 12,2	131,4 12,9	128,9 13,6	125,5 14,4	121,7 15,3	117,1 16,1	112,1 16,9	106,6 17,6	100,2 18,2	93,3 18,6	85,9 19	78,5 19,2	70,1 19,3	61,7 19,4
HMU50-2/6	80x50	H P	156,1 13,8		160,9 13,8	159,8 14,6	157,6 15,5	154,7 16,3	150,6 17,3	146,1 18,3	140,5 19,4	134,6 20,3	127,9 21,1	120,2 21,8	111,9 22,4	103,1 22,8	94,2 23	84,2 23,2	74,1 23,3
HMU50-2/7	80x50	H P	182,1 16,1		187,7 16,1	186,4 17,1	183,9 18,1	180,5 19,1	175,7 20,2	170,4 21,4	163,9 22,6	157 23,6	149,3 24,6	140,2 25,4	130,6 26,1	120,3 26,6	109,9 26,9	98,2 27,1	86,4 27,2
HMU50-2/8	80x50	H P	208,2 18,4		214,5 18,4	213 19,5	210,2 20,6	206,2 21,8	200,9 23,1	194,8 24,5	187,3 25,8	179,4 27	170,6 28,1	160,3 29,1	149,3 29,8	137,5 30,4	125,6 30,7	112,2 30,9	98,8 31,1
NPSH		[m]	-	1,7	1,7	1,7	1,7	1,7	1,8	1,8	1,9	2	2,1	2,2	2,3	2,4	2,6		

H = Total manometric head at the bowl assembly in [m]
P = Power absorbed by the bowl assembly in [kW]

H = Hauteur manométrique totale au corps de pompe en [m]
P = Puissance absorbée par le corps de pompe en [kW]

H = Prevalenza manometrica totale al corpo pompa in [m]
P = Potenza assorbita dal corpo pompa in [kW]

Type Type Tipo	DNa x DNm [mm]	Capacity Debit Portata												
		[l/m]	0	180	240	300	360	420	480	540	600	750	900	1050
		[m³/h]	0	10,8	14,4	18	21,6	25,2	28,8	32,4	36	45	54	63
[l/s]	0	3	4	5	6	7	8	9	10	12,5	15	17,5		
HMU40-1/2	65x40	H	39,6	36,1	32	26,9	20							
		P	-	1,7	1,9	2	2,1							
HMU40-1/3	65x40	H	59,4	54,2	48,1	40,3	30,1							
		P	-	2,5	2,8	3	3,1							
HMU40-1/4	65x40	H	79,2	72,3	64,1	53,8	40,1							
		P	-	3,3	3,7	4	4,2							
HMU40-1/5	65x40	H	99	90,3	80,1	67,2	50,1							
		P	-	4,2	4,7	5	5,2							
HMU40-1/6	65x40	H	118,8	108,4	96,1	80,6	60,1							
		P	-	5	5,6	6	6,3							
HMU40-1/7	65x40	H	138,6	126,5	112,1	94,1	70,2							
		P	-	5,8	6,5	7,1	7,3							
HMU40-1/8	65x40	H	158,4	144,5	128,2	107,5	80,2							
		P	-	6,7	7,5	8,1	8,4							
NPSH		[m]	-	1,9	2	2,1	2,3							
HMU40-2/2	65x40	H	46,7	48,1	46,8	44,5	41,2	37,2	32,6	27,2				
		P	-	2,5	2,9	3,2	3,4	3,7	3,8	4				
HMU40-2/3	65x40	H	70,1	72,2	70,3	66,8	61,8	55,8	48,9	40,7				
		P	-	3,8	4,3	4,7	5,1	5,5	5,8	6				
HMU40-2/4	65x40	H	93,4	96,2	93,7	89,1	82,3	74,3	65,2	54,3				
		P	-	5,1	5,7	6,3	6,9	7,3	7,7	7,9				
HMU40-2/5	65x40	H	116,8	120,3	117,1	111,3	102,9	92,9	81,5	67,9				
		P	-	6,4	7,1	7,9	8,6	9,2	9,6	9,9				
HMU40-2/6	65x40	H	140,2	144,3	140,5	133,6	123,5	111,5	97,8	81,5				
		P	-	7,6	8,6	9,5	10,3	11	11,5	11,9				
HMU40-2/7	65x40	H	163,5	168,4	164	155,9	144,1	130,1	114,1	95,1				
		P	-	8,9	10	11	12	12,8	13,4	13,9				
HMU40-2/8	65x40	H	186,9	192,5	187,4	178,1	164,7	148,7	130,4	108,7				
		P	-	10,2	11,4	12,6	13,7	14,6	15,3	15,9				
NPSH		[m]	-	1,7	1,8	1,8	1,9	2,2	2,5					
HMU50-1/2	80x50	H	62,8		64,9	64,2	62,8	60,7	58,2	55,6	52,3	41,9		
		P	-		4,8	5,2	5,7	6,1	6,6	7	7,3	8		
HMU50-1/3	80x50	H	94,3		97,4	96,4	94,2	91,1	87,4	83,4	78,4	62,8		
		P	-		7,2	7,8	8,5	9,2	9,9	10,4	11	12		
HMU50-1/4	80x50	H	125,7		129,9	128,5	125,6	121,5	116,5	111,2	104,6	83,8		
		P	-		9,6	10,5	11,3	12,3	13,2	13,9	14,6	16		
HMU50-1/5	80x50	H	157,1		162,3	160,6	157,1	151,8	145,6	138,9	130,7	104,7		
		P	-		12	13,1	14,1	15,3	16,4	17,4	18,3	20		
HMU50-1/6	80x50	H	188,5		194,8	192,7	188,5	182,2	174,7	166,7	156,9	125,6		
		P	-		14,4	15,7	17	18,4	19,7	20,9	21,9	24		
HMU50-1/7	80x50	H	219,9		227,2	224,8	219,9	212,6	203,9	194,5	183	146,6		
		P	-		16,7	18,3	19,8	21,5	23	24,3	25,6	28		
NPSH		[m]	-	1,8	1,8	1,8	1,9	1,9	2	2,1	2,6			
HMU50-2/2	80x50	H	62,1			63,4	63,1	62,2	60,9	59,3	57,7	52,4	45,5	37,2
		P	-			6,2	6,5	6,9	7,2	7,6	8,1	9	9,6	10
HMU50-2/3	80x50	H	93,2			95,1	94,6	93,4	91,3	89	86,6	78,6	68,2	55,7
		P	-			9,3	9,8	10,3	10,9	11,5	12,1	13,5	14,5	15
HMU50-2/4	80x50	H	124,3			126,8	126,2	124,5	121,8	118,7	115,4	104,8	90,9	74,3
		P	-			12,4	13	13,7	14,5	15,3	16,1	17,9	19,3	20,1
HMU50-2/5	80x50	H	155,4			158,5	157,7	155,6	152,2	148,4	144,3	131	113,7	92,9
		P	-			15,5	16,3	17,1	18,1	19,1	20,1	22,4	24,1	25,1
HMU50-2/6	80x50	H	186,4			190,2	189,3	186,7	182,7	178	173,2	157,2	136,4	111,5
		P	-			18,6	19,6	20,6	21,7	22,9	24,2	26,9	28,9	30,1
HMU50-2/7	80x50	H	217,5			221,9	220,8	217,9	213,1	207,7	202	183,4	159,2	130,1
		P	-			21,7	22,8	24	25,3	26,8	28,2	31,4	33,7	35,1
NPSH		[m]	-			1,7	1,7	1,7	1,8	1,8	1,9	2,1	2,4	2,9

H = Total manometric head at the bowl assembly in [m]
P = Power absorbed by the bowl assembly in [kW]

H = Hauteur manométrique totale au corps de pompe en [m]
P = Puissance absorbée par le corps de pompe en [kW]

H = Prevalenza manometrica totale al corpo pompa in [m]
P = Potenza assorbita dal corpo pompa in [kW]

HMU 2650

n [min⁻¹]

Operating data
Caracteristiques de fonctionnement
Caratteristiche di funzionamento

caprari

Type Type Tipo	DNa x DNm [mm]	Capacity Debit Portata													
		[l/m]	0	180	240	300	360	420	480	540	600	750	900	1050	1200
		[m ³ /h]	0	10,8	14,4	18	21,6	25,2	28,8	32,4	36	45	54	63	72
		[l/s]	0	3	4	5	6	7	8	9	10	12,5	15	17,5	20
HMU40-1/2	65x40	H P	48 -	45,2 2,1	40,8 2,4	35,6 2,6	29,4 2,8								
HMU40-1/3	65x40	H P	72 -	67,8 3,2	61,1 3,6	53,4 3,9	44,1 4,2								
HMU40-1/4	65x40	H P	96 -	90,4 4,3	81,5 4,8	71,2 5,3	58,8 5,5								
HMU40-1/5	65x40	H P	120 -	113 5,3	101,9 6	89,1 6,6	73,6 6,9								
HMU40-1/6	65x40	H P	143,9 -	135,6 6,4	122,3 7,3	106,8 7,9	88,3 8,3								
HMU40-1/7	65x40	H P	167,9 -	158,2 7,5	142,6 8,5	124,7 9,2	103 9,7								
HMU40-1/8	65x40	H P	191,9 -	180,8 8,6	163 9,7	142,5 10,5	117,7 11,1								
NPSH		[m]	-	2,1		2,2	2,5								
HMU40-2/2	65x40	H P	56,3 -	58,4 3,4	57,4 3,7	55,4 4,1	52,6 4,4	48,5 4,7	43,9 5	38,7 5,2	32,9 5,3				
HMU40-2/3	65x40	H P	84,5 -	87,6 5	86,2 5,6	83,1 6,1	78,8 6,6	72,7 7,1	65,9 7,5	58,1 7,8	49,4 8				
HMU40-2/4	65x40	H P	112,7 -	116,8 6,7	114,9 7,4	110,8 8,2	105,1 8,8	96,9 9,5	87,9 10	77,4 10,4	65,8 10,7				
HMU40-2/5	65x40	H P	140,9 -	146 8,4	143,6 9,3	138,4 10,2	131,4 11	121,2 11,8	109,8 12,5	96,8 13	82,3 13,3				
HMU40-2/6	65x40	H P	169 -	175,2 10,1	172,3 11,2	166,1 12,2	157,7 13,2	145,4 14,2	131,8 15	116,2 15,6	98,7 16				
HMU40-2/7	65x40	H P	197,2 -	204,4 11,8	201 13	193,8 14,3	183,9 15,4	169,6 16,6	153,8 17,5	135,5 18,2	115,2 18,6				
HMU40-2/8	65x40	H P	225,4 -	233,6 13,4	229,8 14,9	221,4 16,3	210 17,6	193,7 18,9	175,6 20	154,9 20,8	131,6 21,3				
NPSH		[m]	-	1,8		1,9	2	2,1	2,3	2,6	3				
HMU50-1/2	80x50	H P	76,9 -			78,7 6,9	77,6 7,4	75,5 7,9	73,1 8,4	70,3 8,9	67 9,4	57,5 10,3	43,4 11		
HMU50-1/3	80x50	H P	115,3 -			118,1 10,3	116,4 11,1	113,2 11,9	109,6 12,6	105,5 13,3	100,4 14,1	86,2 15,5	65,1 16,5		
HMU50-1/4	80x50	H P	153,7 -			157,5 13,8	155,2 14,7	150,9 15,8	146,1 16,8	140,7 17,8	133,9 18,7	115 20,6	86,9 21,9		
HMU50-1/5	80x50	H P	192,2 -			196,8 17,2	194 18,4	188,7 19,8	182,7 21	175,9 22,2	167,4 23,4	143,7 25,8	108,6 27,4		
HMU50-1/6	80x50	H P	230,6 -			236,2 20,7	232,8 22,1	226,4 23,7	219,2 25,2	211 26,6	200,9 28,1	172,5 30,9	130,3 32,9		
NPSH		[m]	-			1,9	1,9	1,9	2	2,1	2,2	2,7			
HMU50-2/2	80x50	H P	75,4 -			76,7 8,5	76,2 8,9	75,3 9,4	73,9 9,9	72,3 10,4	67,2 11,4	60,3 12,4	52,1 13	42,5 13,4	
HMU50-2/3	80x50	H P	113,1 -			115 12,7	114,3 13,4	112,9 14,2	110,9 14,9	108,5 15,6	100,8 17,1	90,4 18,6	78,1 19,6	63,7 20,2	
HMU50-2/4	80x50	H P	150,8 -			153,3 16,9	152,4 17,9	150,6 18,9	147,8 19,9	144,7 20,7	134,4 22,9	120,6 24,8	104,2 26,1	85 26,9	
HMU50-2/5	80x50	H P	188,5 -			191,7 21,1	190,5 22,3	188,2 23,6	184,8 24,8	180,8 25,9	167,9 28,6	150,7 31	130,2 32,6	106,2 33,6	
HMU50-2/6	80x50	H P	226,1 -			230 25,4	228,6 26,8	225,9 28,3	221,7 29,8	217 31,1	201,5 34,3	180,9 37,1	156,3 39,1	127,5 40,3	
HMU50-2/7	80x50	H P	263,8 -			268,3 29,6	266,7 31,3	263,5 33	258,7 34,8	253,1 36,3	235,1 40	211 43,3	182,3 45,7	148,7 47,1	
NPSH		[m]	-			1,9	1,9	1,9	2	2	2,3	2,6	3,1	3,7	

H = Total manometric head at the bowl assembly in [m]
P = Power absorbed by the bowl assembly in [kW]

H = Hauteur manométrique totale au corps de pompe en [m]
P = Puissance absorbée par le corps de pompe en [kW]

H = Prevalenza manometrica totale al corpo pompa in [m]
P = Potenza assorbita dal corpo pompa in [kW]

Type Type Tipo	DNa x DNm [mm]	Capacity Debit Portata														
		[l/m]	0	180	240	300	360	420	480	540	600	750	900	1050	1200	1350
		[m ³ /h]	0	10,8	14,4	18	21,6	25,2	28,8	32,4	36	45	54	63	72	81
[l/s]	0	3	4	5	6	7	8	9	10	12,5	15	17,5	20	22,5		
HMU40-1/2	65x40	H	57,4	55,3	50,6	45,5	39,5	31,8								
		P	-	2,7	3,1	3,3	3,6	3,7								
HMU40-1/3	65x40	H	86,1	82,9	76	68,3	59,2	47,7								
		P	-	4,1	4,6	5	5,4	5,5								
HMU40-1/4	65x40	H	114,8	110,5	101,3	91	79	63,6								
		P	-	5,4	6,1	6,7	7,1	7,4								
HMU40-1/5	65x40	H	143,5	138,1	126,6	113,8	98,7	79,5								
		P	-	6,8	7,7	8,4	8,9	9,2								
HMU40-1/6	65x40	H	172,2	165,8	151,9	136,5	118,5	95,4								
		P	-	8,2	9,2	10	10,7	11,1								
HMU40-1/7	65x40	H	200,9	193,4	177,2	159,3	138,2	111,3								
		P	-	9,5	10,8	11,7	12,5	12,9								
HMU40-1/8	65x40	H	229,6	221	202,5	182,1	158,1	127,2								
		P	-	10,9	12,3	13,4	14,3	14,8								
NPSH		[m]	-	2,2	2,3	2,4	2,6	3,1								
HMU40-2/2	65x40	H	67,5		69,4	67,3	64,4	61	56,7	51,4	45,3					
		P	-		4,7	5,1	5,6	5,9	6,3	6,6	6,9					
HMU40-2/3	65x40	H	101,3		104,1	101	96,7	91,6	85	77,1	68					
		P	-		7	7,7	8,3	8,9	9,4	9,9	10,3					
HMU40-2/4	65x40	H	135		138,7	134,6	128,9	122,1	113,3	102,8	90,7					
		P	-		9,4	10,3	11,1	11,9	12,6	13,2	13,7					
HMU40-2/5	65x40	H	168,8		173,4	168,3	161,1	152,6	141,7	128,5	113,4					
		P	-		11,7	12,8	13,9	14,8	15,7	16,6	17,2					
HMU40-2/6	65x40	H	202,5		208,1	201,9	193,3	183,1	170	154,2	136					
		P	-		14,1	15,4	16,7	17,8	18,9	19,9	20,6					
HMU40-2/7	65x40	H	236,3		242,8	235,6	225,5	213,5	198	179,5	158,5					
		P	-		16,4	18	19,5	20,7	22	23,2	24					
NPSH		[m]	-		1,8	1,9	2	2,2	2,4	2,7	3,1					
HMU50-1/2	80x50	H	91,9			94,3	93,8	92	89,7	86,7	83,7	74,1	61,4			
		P	-			8,6	9,3	9,9	10,5	11,2	11,7	13	14			
HMU50-1/3	80x50	H	137,9			141,5	140,6	138	134,6	130,1	125,6	111,2	92,1			
		P	-			12,9	13,9	14,9	15,8	16,7	17,6	19,5	21			
HMU50-1/4	80x50	H	183,8			188,7	187,5	184	179,5	173,5	167,4	148,3	122,7			
		P	-			17,2	18,5	19,9	21	22,3	23,4	26	28			
HMU50-1/5	80x50	H	229,8			235,9	234,4	230	224,4	216,8	209,3	185,3	153,4			
		P	-			21,5	23,2	24,8	26,3	27,9	29,3	32,5	35			
HMU50-1/6	80x50	H	275,8			283	281,3	276	269,2	260,2	251,1	222,4	184,1			
		P	-			25,8	27,8	29,8	31,6	33,5	35,1	39	42			
NPSH		[m]	-			2,1	2,1	2,1	2,2	2,3	2,4	2,9	3,8			
HMU50-2/2	80x50	H	89,7				92	91,4	90,6	89,3	87,8	83	76,3	68,4	59,7	49
		P	-				10,8	11,3	11,9	12,5	13,1	14,4	15,6	16,6	17,3	17,8
HMU50-2/3	80x50	H	134,6				138	137,1	135,8	134	131,8	124,4	114,5	102,6	89,5	73,4
		P	-				16,2	17	17,8	18,7	19,6	21,6	23,4	24,8	26	26,6
HMU50-2/4	80x50	H	179,5				184	182,8	181,1	178,7	175,7	165,9	152,6	136,9	119,4	97,9
		P	-				21,6	22,7	23,8	25	26,2	28,9	31,1	33,1	34,6	35,5
HMU50-2/5	80x50	H	224,4				230	228,4	226,4	223,3	219,6	207,4	190,8	171,1	149,2	122,4
		P	-				27	28,4	29,7	31,2	32,7	36,1	38,9	41,4	43,3	44,4
HMU50-2/6	80x50	H	269,2				276	274,1	271,7	268	263,5	248,9	229	205,3	179	146,9
		P	-				32,4	34	35,6	37,5	39,2	43,3	46,7	49,7	51,9	53,3
NPSH		[m]	-				2	2	2	2,1	2,1	2,4	2,7	3,2	3,7	4,5

H = Total manometric head at the bowl assembly in [m]
P = Power absorbed by the bowl assembly in [kW]

H = Hauteur manométrique totale au corps de pompe en [m]
P = Puissance absorbée par le corps de pompe en [kW]

H = Prevalenza manometrica totale al corpo pompa in [m]
P = Potenza assorbita dal corpo pompa in [kW]

HMU 3500

n [min⁻¹]

Operating data
Caracteristiques de fonctionnement
Caratteristiche di funzionamento

caprari

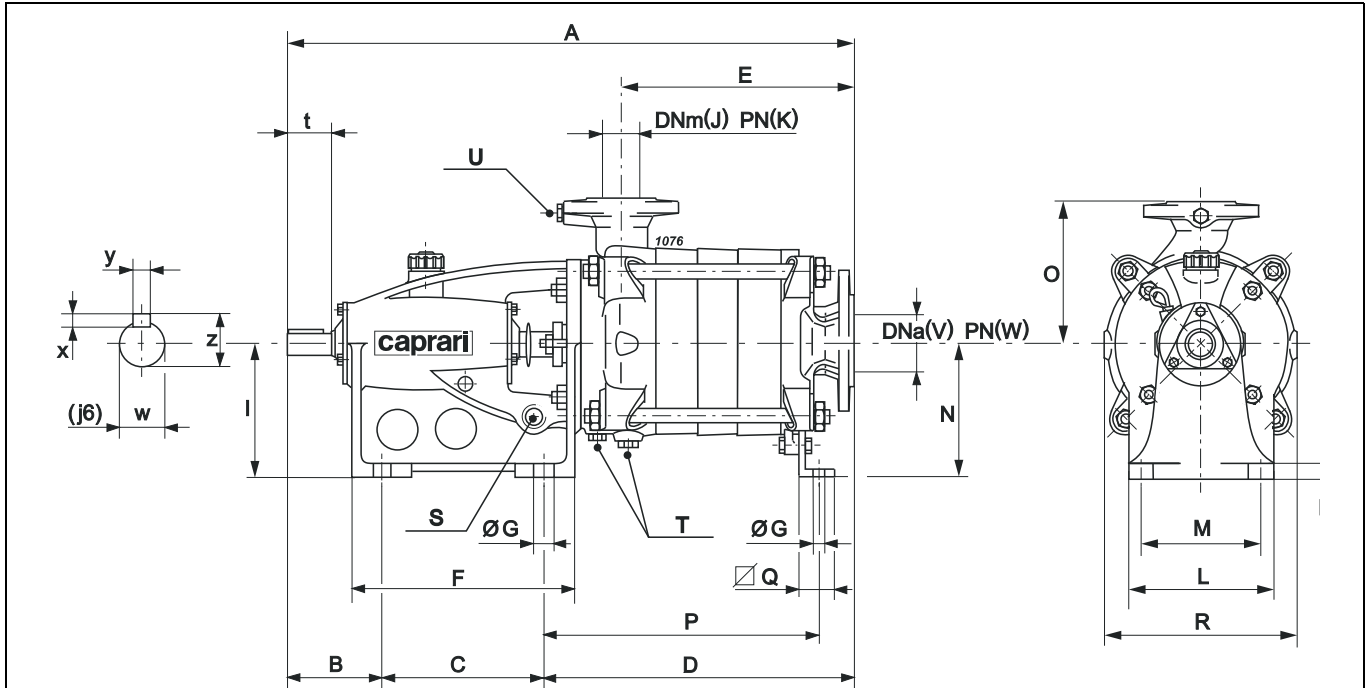
Type Type Tipo	DNa x DNm [mm]	Capacity Debit Portata															
		[l/m]	0	240	300	360	420	480	540	600	750	900	1050	1200	1350	1500	1650
		[m ³ /h]	0	14,4	18	21,6	25,2	28,8	32,4	36	45	54	63	72	81	90	99
		[l/s]	0	4	5	6	7	8	9	10	12,5	15	17,5	20	22,5	25	27,5
HMU40-1/2	65x40	H P	83,7 -	78,6 5	72,6 5,5	66,6 5,8	59,3 6,2	51,4 6,4	40,7 6,5								
HMU40-1/3	65x40	H P	125,5 -	117,9 7,5	108,9 8,2	99,9 8,8	88,9 9,3	77,1 9,7	61 9,8								
HMU40-1/4	65x40	H P	167,3 -	157,2 10	145,2 10,9	133,2 11,7	118,6 12,4	102,8 12,9	81,4 13,1								
HMU40-1/5	65x40	H P	209,2 -	196,6 12,5	181,6 13,7	166,5 14,6	148,2 15,5	128,5 16,1	101,7 16,4								
HMU40-1/6	65x40	H P	251 -	235,9 14,9	217,9 16,4	199,8 17,5	177,9 18,6	154,2 19,3	122 19,6								
NPSH		[m]	-	2,7	2,8	3	3,2	3,7									
HMU40-2/2	65x40	H P	98,3 -		100,8 8,4	98,2 9,1	95 9,7	91 10,3	86,2 10,8	80,6 11,3	63,2 12,2						
HMU40-2/3	65x40	H P	147,5 -		151,2 12,5	147,3 13,6	142,5 14,5	136,5 15,4	129,3 16,2	120,9 16,9	94,8 18,3						
HMU40-2/4	65x40	H P	196,7 -		201,6 16,7	196,4 18,1	190 19,4	182 20,5	172,3 21,6	161,1 22,6	126,4 24,4						
HMU40-2/5	65x40	H P	245,9 -		252 20,9	245,4 22,7	237,5 24,2	227,5 25,6	215,4 27	201,4 28,2	158 30,5						
NPSH		[m]	-		2,1	2,2	2,3	2,5	2,8	3,2	4,8						
HMU50-1/2	80x50	H P	133,9 -			137,5 15,4	136,7 16,3	135 17,1	132,5 18	129,2 18,9	120,1 20,9	108,4 22,7	93,6 24,2	73,4 25,2			
HMU50-1/3	80x50	H P	200,8 -			206,2 23,1	205,1 24,4	202,5 25,6	198,8 26,9	193,8 28,4	180,1 31,4	162,6 34,1	140,4 36,4	110,1 37,8			
HMU50-1/4	80x50	H P	267,7 -			274,9 30,8	273,4 32,5	270 34,2	265 35,9	258,4 37,8	240,2 41,9	216,8 45,5	187,2 48,5	146,8 50,4			
NPSH		[m]	-			2	2	2,1	2,3	2,5	3,1	4,2	6				
HMU50-2/2	80x50	H P	131,3 -					133,7 19,4	133,1 20,3	132 21,3	127,8 23,4	121,8 25,4	114 27,3	105 28,7	94,6 29,9	83,3 30,8	70,1 31,4
HMU50-2/3	80x50	H P	196,9 -					200,6 29,1	199,6 30,5	197,9 31,9	191,8 35,2	182,8 38,2	171 40,9	157,5 43,1	141,9 44,9	125 46,2	105,2 47,1
HMU50-2/4	80x50	H P	262,5 -					267,5 38,8	266,1 40,7	263,9 42,6	255,7 46,9	243,7 50,9	228 54,5	210 57,4	189,1 59,9	166,7 61,7	140,2 62,8
NPSH		[m]	-					2,7	2,7	2,7	2,9	3,2	3,6	4,1	4,7	5,3	

H = Total manometric head at the bowl assembly in [m]
P = Power absorbed by the bowl assembly in [kW]

H = Hauteur manométrique totale au corps de pompe en [m]
P = Puissance absorbée par le corps de pompe en [kW]

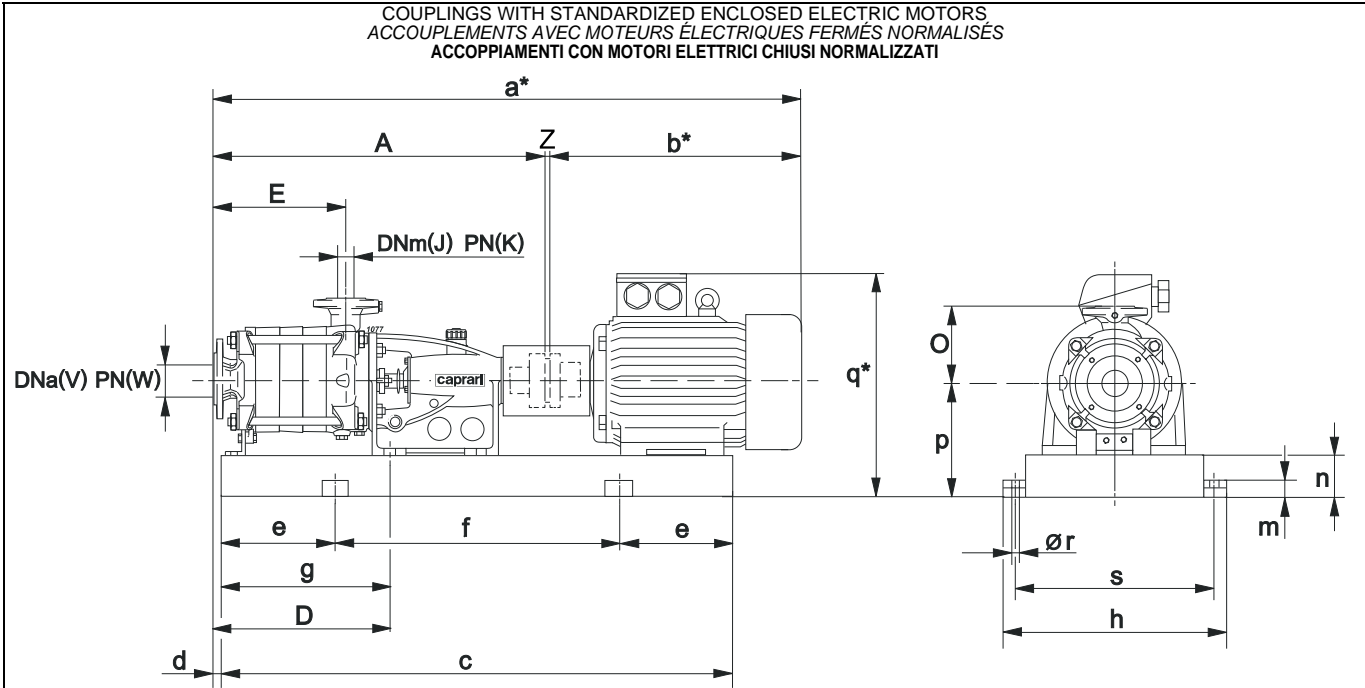
H = Prevalenza manometrica totale al corpo pompa in [m]
P = Potenza assorbita dal corpo pompa in [kW]

Overall dimensions and weights
 Dimensions d'encombement et poids
 Dimensioni di ingombro e pesi



Type Type Tipo	Weight Poids Peso [kg]	[mm]																									
		A	B	C	D	E	F	G	H	I	J	K	L	M	N	O	P	Q	R	S	T	U	V	W			
HMU40-1/2	62	596	124	185	287	198	255	19	16	160	40	40	180	150	-	175	-	-	245	G 1/2"	G 3/8"	G 3/8"	65	16			
HMU40-1/3	70	647	124	185	338	249	255	19	16	160	40	40	180	150	-	175	-	-	245	G 1/2"	G 3/8"	G 3/8"	65	16			
HMU40-1/4	79	698	124	185	389	300	255	19	16	160	40	40	180	150	-	175	-	-	245	G 1/2"	G 3/8"	G 3/8"	65	16			
HMU40-1/5	88	749	124	185	440	351	255	19	16	160	40	40	180	150	160	175	392	45	245	G 1/2"	G 3/8"	G 3/8"	65	16			
HMU40-1/6	96	800	124	185	491	402	255	19	16	160	40	40	180	150	160	175	443	45	245	G 1/2"	G 3/8"	G 3/8"	65	16			
HMU40-1/7	104	851	124	185	542	453	255	19	16	160	40	40	180	150	160	175	494	45	245	G 1/2"	G 3/8"	G 3/8"	65	16			
HMU40-1/8	112	902	124	185	593	504	255	19	16	160	40	40	180	150	160	175	545	45	245	G 1/2"	G 3/8"	G 3/8"	65	16			
HMU40-2/2	62	596	124	185	287	198	255	19	16	160	40	40	180	150	-	175	-	-	245	G 1/2"	G 3/8"	G 3/8"	65	16			
HMU40-2/3	70	647	124	185	338	249	255	19	16	160	40	40	180	150	-	175	-	-	245	G 1/2"	G 3/8"	G 3/8"	65	16			
HMU40-2/4	79	698	124	185	389	300	255	19	16	160	40	40	180	150	-	175	-	-	245	G 1/2"	G 3/8"	G 3/8"	65	16			
HMU40-2/5	88	749	124	185	440	351	255	19	16	160	40	40	180	150	160	175	392	45	245	G 1/2"	G 3/8"	G 3/8"	65	16			
HMU40-2/6	96	800	124	185	491	402	255	19	16	160	40	40	180	150	160	175	443	45	245	G 1/2"	G 3/8"	G 3/8"	65	16			
HMU40-2/7	104	851	124	185	542	453	255	19	16	160	40	40	180	150	160	175	494	45	245	G 1/2"	G 3/8"	G 3/8"	65	16			
HMU40-2/8	112	902	124	185	593	504	255	19	16	160	40	40	180	150	160	175	545	45	245	G 1/2"	G 3/8"	G 3/8"	65	16			
HMU50-1/2	92	727	152	240	335	226	332	22	19	200	50	40	215	180	-	200	-	-	276	G 1/2"	G 3/8"	G 3/8"	80	16			
HMU50-1/3	105	785	152	240	393	284	332	22	19	200	50	40	215	180	-	200	-	-	276	G 1/2"	G 3/8"	G 3/8"	80	16			
HMU50-1/4	118	843	152	240	451	342	332	22	19	200	50	40	215	180	200	200	395	50	276	G 1/2"	G 3/8"	G 3/8"	80	16			
HMU50-1/5	131	901	152	240	509	400	332	22	19	200	50	40	215	180	200	200	453	50	276	G 1/2"	G 3/8"	G 3/8"	80	16			
HMU50-1/6	144	959	152	240	567	458	332	22	19	200	50	40	215	180	200	200	511	50	276	G 1/2"	G 3/8"	G 3/8"	80	16			
HMU50-1/7	156	1017	152	240	625	516	332	22	19	200	50	40	215	180	200	200	569	50	276	G 1/2"	G 3/8"	G 3/8"	80	16			
HMU50-1/8	168	1075	152	240	683	574	332	22	19	200	50	40	215	180	200	200	627	50	276	G 1/2"	G 3/8"	G 3/8"	80	16			
HMU50-2/2	92	727	152	240	335	226	332	22	19	200	50	40	215	180	-	200	-	-	276	G 1/2"	G 3/8"	G 3/8"	80	16			
HMU50-2/3	105	785	152	240	393	284	332	22	19	200	50	40	215	180	-	200	-	-	276	G 1/2"	G 3/8"	G 3/8"	80	16			
HMU50-2/4	118	843	152	240	451	342	332	22	19	200	50	40	215	180	200	200	395	50	276	G 1/2"	G 3/8"	G 3/8"	80	16			
HMU50-2/5	131	901	152	240	509	400	332	22	19	200	50	40	215	180	200	200	453	50	276	G 1/2"	G 3/8"	G 3/8"	80	16			
HMU50-2/6	144	959	152	240	567	458	332	22	19	200	50	40	215	180	200	200	511	50	276	G 1/2"	G 3/8"	G 3/8"	80	16			
HMU50-2/7	156	1017	152	240	625	516	332	22	19	200	50	40	215	180	200	200	569	50	276	G 1/2"	G 3/8"	G 3/8"	80	16			
HMU50-2/8	168	1075	152	240	683	574	332	22	19	200	50	40	215	180	200	200	627	50	276	G 1/2"	G 3/8"	G 3/8"	80	16			

Type Type Tipo	Shaft projection Saille d'arbre Sporgenza d'albero			
	t	w	x	z
	[mm]			
HMU40-1	65	28	7	31
HMU40-2	65	28	7	31
HMU50-1	80	38	8	41
HMU50-2	80	38	8	41



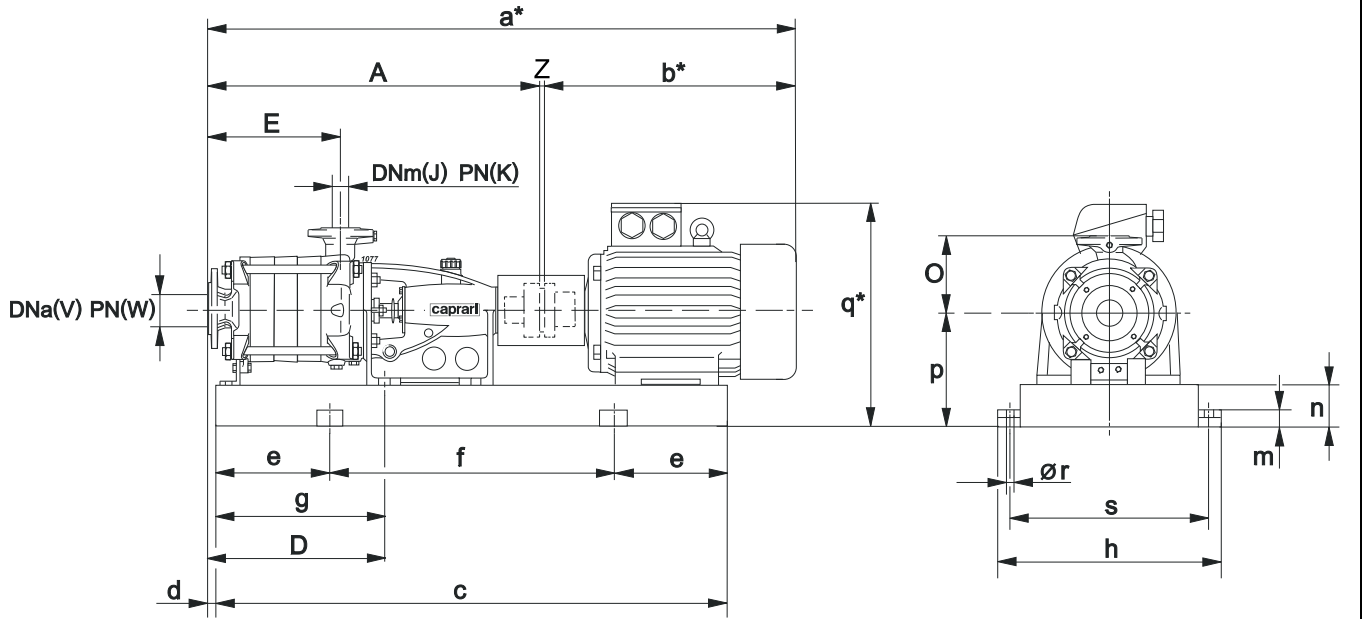
d=D-g

* Valori indicativi in funzione della marca di motore utilizzato
 Indicative values according to the type of motor installed

Pump Pompe Pompa	Motor Moteur Motore	BGA	Weight Poids Peso	A	D	E	J	K	O	V	W	Z	a	b	c	e	f	g	h	m	n	p	q	r	s	
Type Type Tipo	[kW]	Size Taille Grand.	Type Type Tipo	[kg]	[mm]																					
HMU40-1/2	3	100L	10/2D	120	596	287	198	40	40	175	65	16	4	1005	405	643	100	443	40	320	38	80	240	390	16	280
HMU40-1/2	4	112M	11/2D	129	596	287	198	40	40	175	65	16	4	1040	440	677	100	477	40	340	38	80	240	412	16	300
HMU40-1/3	4	112M	11/2D	137	647	338	249	40	40	175	65	16	4	1091	440	677	100	477	40	340	38	80	240	412	16	300
HMU40-1/3	5,5	132S	12/2D	159	647	338	249	40	40	175	65	16	4	1106	455	736	150	436	40	380	38	80	240	432	16	340
HMU40-1/3	7,5	132S	12/2D	162	647	338	249	40	40	175	65	16	4	1106	455	736	150	436	40	380	38	80	240	432	16	340
HMU40-1/4	5,5	132S	12/2D	168	698	389	300	40	40	175	65	16	4	1157	455	736	150	436	40	380	38	80	240	432	16	340
HMU40-1/4	7,5	132S	12/2D	171	698	389	300	40	40	175	65	16	4	1157	455	736	150	436	40	380	38	80	240	432	16	340
HMU40-1/4	11	160M	35/2E	218	698	389	300	40	40	175	65	16	4	1329	627	860	150	560	45	430	38	80	240	491	16	390
HMU40-1/5	7,5	132S	356/2D	189	749	440	351	40	40	175	65	16	4	1208	455	1123	200	723	427	380	38	80	240	432	16	340
HMU40-1/5	11	160M	358/2E	237	749	440	351	40	40	175	65	16	4	1380	627	1241	200	841	427	430	38	80	240	491	16	390
HMU40-1/6	11	160M	363/2E	245	800	491	402	40	40	175	65	16	4	1431	627	1292	200	892	478	430	38	80	240	491	16	390
HMU40-1/6	15	160M	363/3E	258	800	491	402	40	40	175	65	16	4	1431	627	1292	200	892	478	430	38	80	240	491	16	390
HMU40-1/7	11	160M	369/2E	254	851	542	453	40	40	175	65	16	4	1482	627	1343	200	943	529	430	38	80	240	491	16	390
HMU40-1/7	15	160M	369/3E	267	851	542	453	40	40	175	65	16	4	1482	627	1343	200	943	529	430	38	80	240	491	16	390
HMU40-1/8	11	160M	374/2E	263	902	593	504	40	40	175	65	16	4	1533	627	1394	200	994	580	430	38	80	240	491	16	390
HMU40-1/8	15	160M	374/3E	276	902	593	504	40	40	175	65	16	4	1533	627	1394	200	994	580	430	38	80	240	491	16	390
HMU40-1/8	18,5	160L	375/3E	294	902	593	504	40	40	175	65	16	4	1533	627	1405	200	1005	580	430	38	80	240	491	16	390
HMU40-2/2	5,5	132S	12/2D	151	596	287	198	40	40	175	65	16	4	1055	455	736	150	436	40	380	38	80	240	432	16	340
HMU40-2/2	7,5	132S	12/2D	154	596	287	198	40	40	175	65	16	4	1055	455	736	150	436	40	380	38	80	240	432	16	340
HMU40-2/2	11	160M	35/2E	201	596	287	198	40	40	175	65	16	4	1227	627	860	150	560	45	430	38	80	240	491	16	390
HMU40-2/3	11	160M	35/2E	209	647	338	249	40	40	175	65	16	4	1278	627	860	150	560	45	430	38	80	240	491	16	390
HMU40-2/3	15	160M	35/3E	222	647	338	249	40	40	175	65	16	4	1278	627	860	150	560	45	430	38	80	240	491	16	390
HMU40-2/4	11	160M	35/2E	218	698	389	300	40	40	175	65	16	4	1329	627	860	150	560	45	430	38	80	240	491	16	390
HMU40-2/4	15	160M	35/3E	231	698	389	300	40	40	175	65	16	4	1329	627	860	150	560	45	430	38	80	240	491	16	390
HMU40-2/5	15	160M	358/3E	250	749	440	351	40	40	175	65	16	4	1380	627	1241	200	841	427	430	38	80	240	491	16	390
HMU40-2/5	18,5	160L	359/3E	267	749	440	351	40	40	175	65	16	4	1380	627	1252	200	852	427	430	38	80	240	491	16	390
HMU40-2/5	22	180M	400/3E	313	749	440	351	40	40	175	65	16	4	1418	665	1287	200	887	427	480	42	100	280	550	20	430
HMU40-2/6	18,5	160L	364/3E	275	800	491	402	40	40	175	65	16	4	1431	627	1303	200	903	478	430	38	80	240	491	16	390
HMU40-2/6	22	180M	365/3E	322	800	491	402	40	40	175	65	16	4	1469	665	1338	200	938	478	480	42	100	280	550	20	430
HMU40-2/7	22	180M	370/3E	329	851	542	453	40	40	175	65	16	4	1520	665	1389	250	889	529	480	42	100	280	550	20	430
HMU40-2/7	30	200L	371/4E	384	851	542	453	40	40	175	65	16	4	1593	738	1440	250	940	529	530	42	100	300	600	20	480
HMU50-1/2	11	160M	20/3E	249	727	335	226	50	40	200	80	16	4	1358	627	959	175	609	55	450	42	100	300	551	20	400
HMU50-1/2	15	160M	20/3E	259	727	335	226	50	40	200	80	16	4	1358	627	959	175	609	55	450	42	100	300	551	20	400
HMU50-1/2	18,5	160L	21/3E	273	727	335	226	50	40	200	80	16	4	1358	627	993	175	643	55	450	42	100	300	551	20	400

Selection - dimensions and weights for base mounted electric pumps
 Sélection - dimensions et poids des électropompes sur socle
 Selezione - dimensioni e pesi elettropompe su base

COUPLINGS WITH STANDARDIZED ENCLOSED ELECTRIC MOTORS
 ACCOUPLEMENTS AVEC MOTEURS ÉLECTRIQUES FERMÉS NORMALISÉS
 ACCOPIAMENTI CON MOTORI ELETTRICI CHIUSI NORMALIZZATI



d=D-g

* Valori indicativi in funzione della marca di motore utilizzato
 Indicative values according to the type of motor installed

Pump Pompe	Motor Moteur	BGA	Weight Poids	A	D	E	J	K	O	V	W	Z	a	b	c	e	f	g	h	m	n	p	q	r	s		
Type Type	Size Taille	Type Type	[kg]	[mm]																							
Type Tipo	[kW]	Grand.	Type Tipo	[kg]	[mm]																						
HMU50-1/3	18,5	160L	21/3E	286	785	393	284	50	40	200	80	16	4	1416	627	993	175	643	55	450	42	100	300	551	20	400	
HMU50-1/3	22	180M	22/3E	328	785	393	284	50	40	200	80	16	4	1454	665	1008	175	658	55	490	42	100	300	570	20	440	
HMU50-1/3	30	200L	37/4E	377	785	393	284	50	40	200	80	16	4	1527	738	1049	175	699	55	530	42	100	300	600	20	480	
HMU50-1/4	22	180M	379/3E	354	843	451	342	50	40	200	80	16	4	1512	665	1428	250	928	435	480	42	100	300	570	20	430	
HMU50-1/4	30	200L	380/4E	402	843	451	342	50	40	200	80	16	4	1585	738	1424	250	924	430	530	42	100	300	600	20	480	
HMU50-1/4	37	200L	380/4E	421	843	451	342	50	40	200	80	16	4	1585	738	1424	250	924	430	530	42	100	300	600	20	480	
HMU50-1/5	30	200L	385/4E	417	901	509	400	50	40	200	80	16	4	1643	738	1482	250	982	488	530	42	100	300	600	20	480	
HMU50-1/5	37	200L	385/4E	436	901	509	400	50	40	200	80	16	4	1643	738	1482	250	982	488	530	42	100	300	600	20	480	
HMU50-1/5	45	225M	386/4E	511	901	509	400	50	40	200	80	16	4	1680	775	1529	250	1029	488	570	42	120	345	675	20	520	
HMU50-1/6	37	200L	390/4E	450	959	567	458	50	40	200	80	16	4	1701	738	1540	250	1040	546	530	42	100	300	600	20	480	
HMU50-1/6	45	225M	391/4E	526	959	567	458	50	40	200	80	16	4	1738	775	1587	250	1087	546	570	42	120	345	675	20	520	
HMU50-1/6	55	250M	392/5E	617	959	567	458	50	40	200	80	16	4	1833	870	1654	250	1154	546	630	42	120	370	745	20	580	
HMU50-2/2	15	160M	20/3E	259	727	335	226	50	40	200	80	16	4	1358	627	959	175	609	55	450	42	100	300	551	20	400	
HMU50-2/2	18,5	160L	21/3E	273	727	335	226	50	40	200	80	16	4	1358	627	993	175	643	55	450	42	100	300	551	20	400	
HMU50-2/2	22	180M	22/3E	315	727	335	226	50	40	200	80	16	4	1396	665	1008	175	658	55	490	42	100	300	570	20	440	
HMU50-2/3	22	180M	22/3E	328	785	393	284	50	40	200	80	16	4	1454	665	1008	175	658	55	490	42	100	300	570	20	440	
HMU50-2/3	30	200L	37/4E	377	785	393	284	50	40	200	80	16	4	1527	738	1049	175	699	55	530	42	100	300	600	20	480	
HMU50-2/4	30	200L	380/4E	402	843	451	342	50	40	200	80	16	4	1585	738	1424	250	924	430	530	42	100	300	600	20	480	
HMU50-2/4	37	200L	380/4E	421	843	451	342	50	40	200	80	16	4	1585	738	1424	250	924	430	530	42	100	300	600	20	480	
HMU50-2/4	45	225M	381/4E	497	843	451	342	50	40	200	80	16	4	1622	775	1471	250	971	430	570	42	120	345	675	20	520	
HMU50-2/5	45	225M	386/4E	511	901	509	400	50	40	200	80	16	4	1680	775	1529	250	1029	488	570	42	120	345	675	20	520	
HMU50-2/5	55	250M	387/5E	603	901	509	400	50	40	200	80	16	4	1775	870	1596	250	1096	488	630	42	120	370	745	20	580	
HMU50-2/6	45	225M	391/4E	526	959	567	458	50	40	200	80	16	4	1738	775	1587	250	1087	546	570	42	120	345	675	20	520	
HMU50-2/6	55	250M	392/5E	617	959	567	458	50	40	200	80	16	4	1833	870	1654	250	1154	546	630	42	120	370	745	20	580	

BGA = Base and coupling

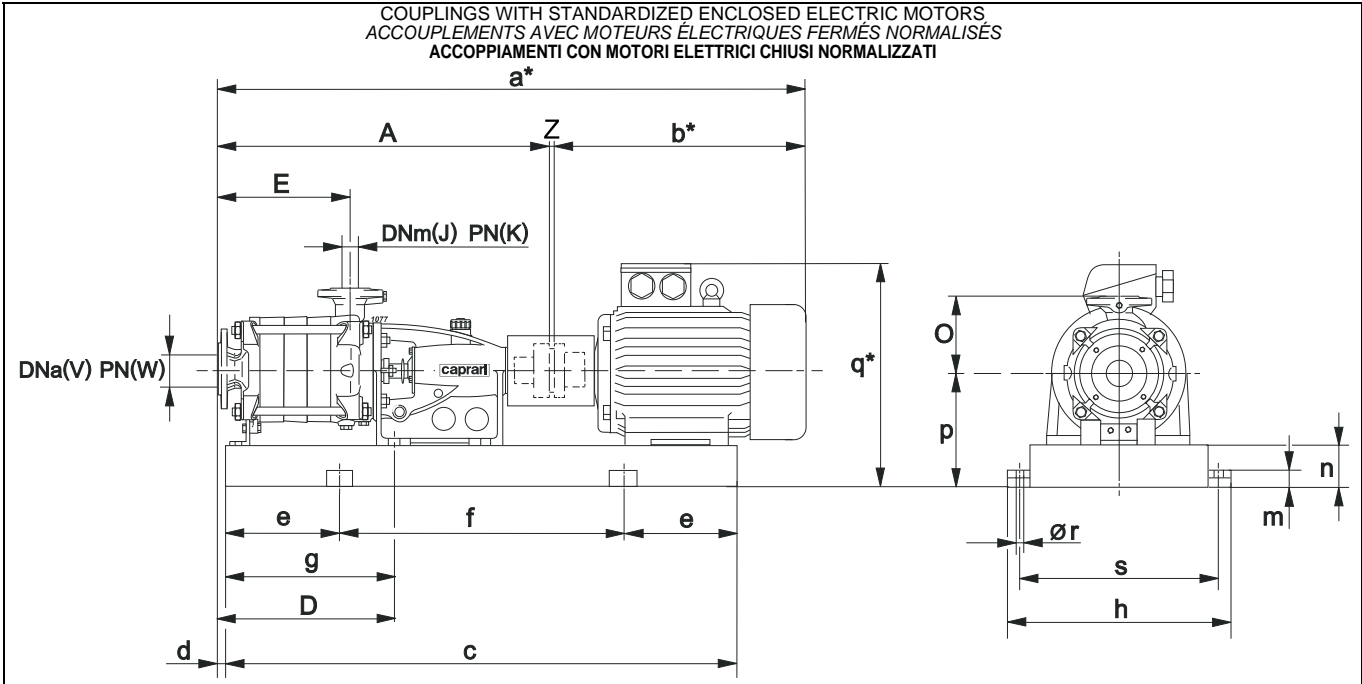
BGA = Socle et accouplement

BGA = Base e giunto

* = Indicatives values according to the type of motor installed.

* = Valeurs indicatives en fonction de la marque du moteur utilisé.

* = Valori indicativi in funzione della marca di motore utilizzato.



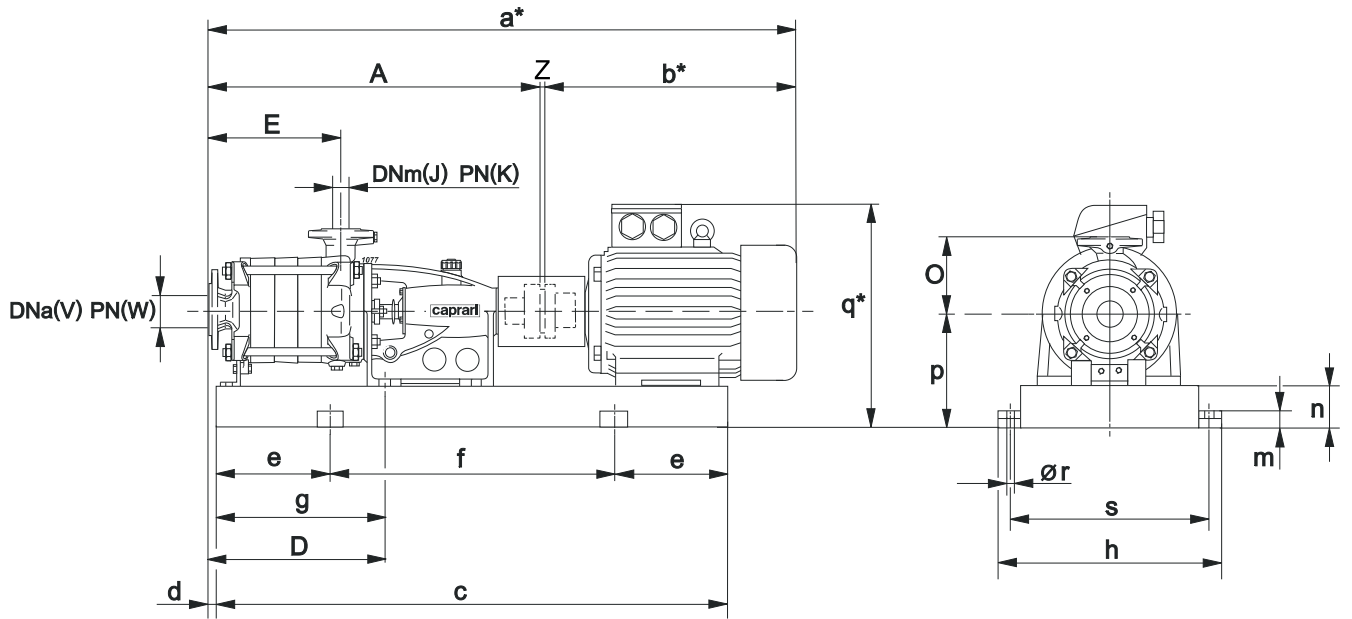
d=D-g

* Valori indicativi in funzione della marca di motore utilizzato
 Indicative values according to the type of motor installed

Pump Pompe Pompa	Motor Moteur Motore	BGA	Weight Poids Peso	A	D	E	J	K	O	V	W	Z	a	b	c	e	f	g	h	m	n	p	q	r	s	
Type Type Tipo	[kW]	Size Taille Grand.	Type Type Tipo	[kg]	[mm]																					
HMU40-1/2	0,75	80L	51/1D	102	596	287	198	40	40	175	65	16	4	895	295	578	100	378	45	290	38	80	240	365	16	250
HMU40-1/3	0,75	80L	51/1D	110	647	338	249	40	40	175	65	16	4	946	295	578	100	378	45	290	38	80	240	365	16	250
HMU40-1/4	0,75	80L	51/1D	119	698	389	300	40	40	175	65	16	4	997	295	578	100	378	45	290	38	80	240	365	16	250
HMU40-1/4	1,1	90S	15/2D	125	698	389	300	40	40	175	65	16	4	1057	355	608	100	408	45	290	38	80	240	378	16	250
HMU40-1/5	1,1	90S	353/2D	142	749	440	351	40	40	175	65	16	4	1108	355	990	175	640	427	290	38	80	240	378	16	250
HMU40-1/5	1,5	90L	354/2D	146	749	440	351	40	40	175	65	16	4	1138	385	1000	175	650	427	290	38	80	240	378	16	250
HMU40-1/6	1,1	90S	360/2D	149	800	491	402	40	40	175	65	16	4	1159	355	1041	175	691	478	290	38	80	240	378	16	250
HMU40-1/6	1,5	90L	361/2D	156	800	491	402	40	40	175	65	16	4	1189	385	1066	175	716	478	290	38	80	240	378	16	250
HMU40-1/7	1,5	90L	366/2D	159	851	542	453	40	40	175	65	16	4	1240	385	1102	175	752	529	290	38	80	240	378	16	250
HMU40-1/7	2,2	100L	367/2D	175	851	542	453	40	40	175	65	16	4	1260	405	1164	200	764	529	320	38	80	240	390	16	280
HMU40-1/8	1,5	90L	372/2D	174	902	593	504	40	40	175	65	16	4	1291	385	1153	200	753	580	290	38	80	240	378	16	250
HMU40-1/8	2,2	100L	373/2D	184	902	593	504	40	40	175	65	16	4	1311	405	1215	200	815	580	320	38	80	240	390	16	280
HMU40-2/2	0,75	80L	51/1D	102	596	287	198	40	40	175	65	16	4	895	295	578	100	378	45	290	38	80	240	365	16	250
HMU40-2/2	1,1	90S	15/2D	108	596	287	198	40	40	175	65	16	4	955	355	608	100	408	45	290	38	80	240	378	16	250
HMU40-2/3	1,1	90S	15/2D	116	647	338	249	40	40	175	65	16	4	1006	355	608	100	408	45	290	38	80	240	378	16	250
HMU40-2/3	1,5	90L	9/2D	122	647	338	249	40	40	175	65	16	4	1036	385	611	100	411	40	290	38	80	240	378	16	250
HMU40-2/4	1,5	90L	9/2D	131	698	389	300	40	40	175	65	16	4	1087	385	611	100	411	40	290	38	80	240	378	16	250
HMU40-2/4	2,2	100L	10/2D	142	698	389	300	40	40	175	65	16	4	1107	405	643	100	443	40	320	38	80	240	390	16	280
HMU40-2/5	2,2	100L	355/2D	157	749	440	351	40	40	175	65	16	4	1158	405	1062	175	712	427	320	38	80	240	390	16	280
HMU40-2/5	3	100L	355/2D	161	749	440	351	40	40	175	65	16	4	1158	405	1062	175	712	427	320	38	80	240	390	16	280
HMU40-2/6	2,2	100L	362/2D	166	800	491	402	40	40	175	65	16	4	1209	405	1113	175	763	478	320	38	80	240	390	16	280
HMU40-2/6	3	100L	362/2D	170	800	491	402	40	40	175	65	16	4	1209	405	1113	175	763	478	320	38	80	240	390	16	280
HMU40-2/7	3	100L	367/2D	179	851	542	453	40	40	175	65	16	4	1260	405	1164	200	764	529	320	38	80	240	390	16	280
HMU40-2/7	4	112M	368/2D	185	851	542	453	40	40	175	65	16	4	1295	440	1181	200	781	529	340	38	80	240	412	16	300
HMU40-2/8	3	100L	373/2D	188	902	593	504	40	40	175	65	16	4	1311	405	1215	200	815	580	320	38	80	240	390	16	280
HMU40-2/8	4	112M	408/2D	189	902	593	504	40	40	175	65	16	4	1346	440	1232	200	832	580	340	38	80	240	412	16	300
HMU40-2/8	5,5	132S	409/2D	211	902	593	504	40	40	175	65	16	4	1361	455	1276	200	876	580	380	38	80	240	432	16	340
HMU50-1/2	1,5	90L	53/2D	152	727	335	226	50	40	200	80	16	4	1116	385	718	100	426	55	360	42	100	300	438	20	310
HMU50-1/2	2,2	100L	38/2D	158	727	335	226	50	40	200	80	16	4	1136	405	765	150	465	55	340	42	100	300	450	20	290
HMU50-1/3	2,2	100L	38/2D	171	785	393	284	50	40	200	80	16	4	1194	405	765	150	465	55	340	42	100	300	450	20	290
HMU50-1/3	3	100L	38/2D	175	785	393	284	50	40	200	80	16	4	1194	405	765	150	465	55	340	42	100	300	450	20	290
HMU50-1/4	3	100L	376/2D	196	843	451	342	50	40	200	80	16	4	1252	405	1128	200	728	435	340	42	100	300	450	20	290
HMU50-1/4	4	112M	377/2D	203	843	451	342	50	40	200	80	16	4	1287	440	1130	200	730	435	380	42	100	300	472	20	330
HMU50-1/5	4	112M	382/2D	217	901	509	400	50	40	200	80	16	4	1345	440	1188	200	788	493	380	42	100	300	472	20	330

Selection - dimensions and weights for base mounted electric pumps
Sélection - dimensions et poids des électropompes sur socle
 Selezione - dimensioni e pesi elettropompe su base

COUPLINGS WITH STANDARDIZED ENCLOSED ELECTRIC MOTORS
 ACCOUPLEMENTS AVEC MOTEURS ÉLECTRIQUES FERMÉS NORMALISÉS
 ACCOPIAMENTI CON MOTORI ELETTRICI CHIUSI NORMALIZZATI



d=D-g

* Valori indicativi in funzione della marca di motore utilizzato
Indicative values according to the type of motor installed

Pump Pompe Pompa	Motor Moteur Motore	BGA	Weight Poids Peso	A	D	E	J	K	O	V	W	Z	a	b	c	e	f	g	h	m	n	p	q	r	s	
Type Type Tipo	[kW]	Size Taille Grand.	Type Type Tipo	[kg]	[mm]																					
HMU50-1/5	5,5	132S	383/3D	251	901	509	400	50	40	200	80	16	4	1360	455	1283	200	883	493	400	42	100	300	492	20	350
HMU50-1/6	5,5	132S	388/3D	262	959	567	458	50	40	200	80	16	4	1418	455	1341	200	941	551	400	42	100	300	492	20	350
HMU50-1/6	7,5	132M	389/3D	275	959	567	458	50	40	200	80	16	4	1453	490	1354	200	954	551	400	42	100	300	492	20	350
HMU50-1/7	5,5	132S	393/3D	275	1017	625	516	50	40	200	80	16	4	1476	455	1374	250	874	609	400	42	100	300	492	20	350
HMU50-1/7	7,5	132M	394/3D	288	1017	625	516	50	40	200	80	16	4	1511	490	1412	250	912	609	400	42	100	300	492	20	350
HMU50-1/8	7,5	132M	397/3D	300	1075	683	574	50	40	200	80	16	4	1569	490	1470	250	970	667	400	42	100	300	492	20	350
HMU50-1/8	11	160M	399/3E	343	1075	683	574	50	40	200	80	16	4	1706	627	1615	250	1115	667	450	42	100	300	551	20	400
HMU50-2/2	2,2	100L	38/2D	158	727	335	226	50	40	200	80	16	4	1136	405	765	150	465	55	340	42	100	300	450	20	290
HMU50-2/3	2,2	100L	38/2D	171	785	393	284	50	40	200	80	16	4	1194	405	765	150	465	55	340	42	100	300	450	20	290
HMU50-2/3	4	112M	19/2D	181	785	393	284	50	40	200	80	16	4	1229	440	775	150	475	55	360	42	100	300	472	20	310
HMU50-2/4	4	112M	377/2D	203	843	451	342	50	40	200	80	16	4	1287	440	1130	200	730	435	380	42	100	300	472	20	330
HMU50-2/4	5,5	132S	378/3D	237	843	451	342	50	40	200	80	16	4	1302	455	1225	200	825	435	400	42	100	300	492	20	350
HMU50-2/5	5,5	132S	383/3D	251	901	509	400	50	40	200	80	16	4	1360	455	1283	200	883	493	400	42	100	300	492	20	350
HMU50-2/5	7,5	132M	384/3D	259	901	509	400	50	40	200	80	16	4	1395	490	1296	200	896	493	400	42	100	300	492	20	350
HMU50-2/6	5,5	132S	388/3D	262	959	567	458	50	40	200	80	16	4	1418	455	1341	200	941	551	400	42	100	300	492	20	350
HMU50-2/6	7,5	132M	389/3D	275	959	567	458	50	40	200	80	16	4	1453	490	1354	200	954	551	400	42	100	300	492	20	350
HMU50-2/7	7,5	132M	394/3D	288	1017	625	516	50	40	200	80	16	4	1511	490	1412	250	912	609	400	42	100	300	492	20	350
HMU50-2/7	11	160M	396/3E	330	1017	625	516	50	40	200	80	16	4	1648	627	1513	250	1013	609	450	42	100	300	551	20	400
HMU50-2/8	7,5	132M	397/3D	300	1075	683	574	50	40	200	80	16	4	1569	490	1470	250	970	667	400	42	100	300	492	20	350
HMU50-2/8	11	160M	399/3E	343	1075	683	574	50	40	200	80	16	4	1706	627	1615	250	1115	667	450	42	100	300	551	20	400

BGA = Base and coupling

BGA = Socle et accouplement

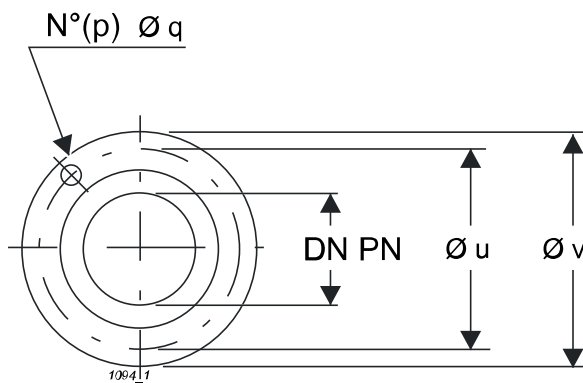
BGA = Base e giunto

* = Indicatives values according to the type of motor installed.

* = Valeurs indicatives en fonction de la marque du moteur utilisé.

* = Valori indicativi in funzione della marca di motore utilizzato.

Flanges (UNI EN 1092-2)
 Brides (UNI EN 1092-2)
 Flange (UNI EN 1092-2)



Port \varnothing \varnothing Orifice \varnothing Bocca		Holes Trous Fori		$\varnothing u$	$\varnothing v$
DN [mm]	PN [bar]	p No	q \varnothing [mm]	[mm]	
40	40	4	18	110	150
50	40	4	18	125	165
65	16	4	18	145	185
80	16	8	18	160	200

Caprari pumps are coated with WRAS approved paint

Les pompes Caprari utilisent des peintures certifiées WRAS.

Le pompe Caprari utilizzano vernici certificate WRAS.

caprari

*The dimensions have an indicative value. Executive drawing will be supplied on request upon order.
CAPRARI S.p.A. reserves the right to make changes to improve its products at any time and without any notice*

*Les dimensions sont fournies à titre indicatif. Le plan bon pour exécution sera fourni sur demande au moment de la commande.
CAPRARI S.p.A. se réserve la faculté d'apporter des modifications visant à améliorer ses propres produits à tout moment et sans aucun préavis.*

**Le dimensioni hanno valore indicativo. Il disegno esecutivo sarà fornito su richiesta in fase d'ordine.
CAPRARI S.p.A. si riserva facoltà di apportare modifiche atte a migliorare i propri prodotti in qualsiasi momento e senza preavviso alcuno.**