

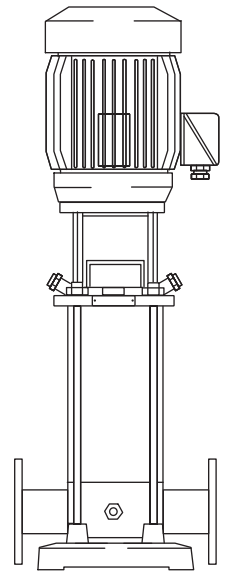


MULTISTAGE VERTICAL ELECTRIC PUMPS
ELECTROPOMPES MULTIETAGES VERTICALES
ELETTROPOMPE MULTISTADIO VERTICALI

CVX

Poles
Poles 2 50 Hz
Poli

Energy



PolyPump Ltd

Providing your pumping solutions
sales@polypump.co.uk
01296 488 294



caprari

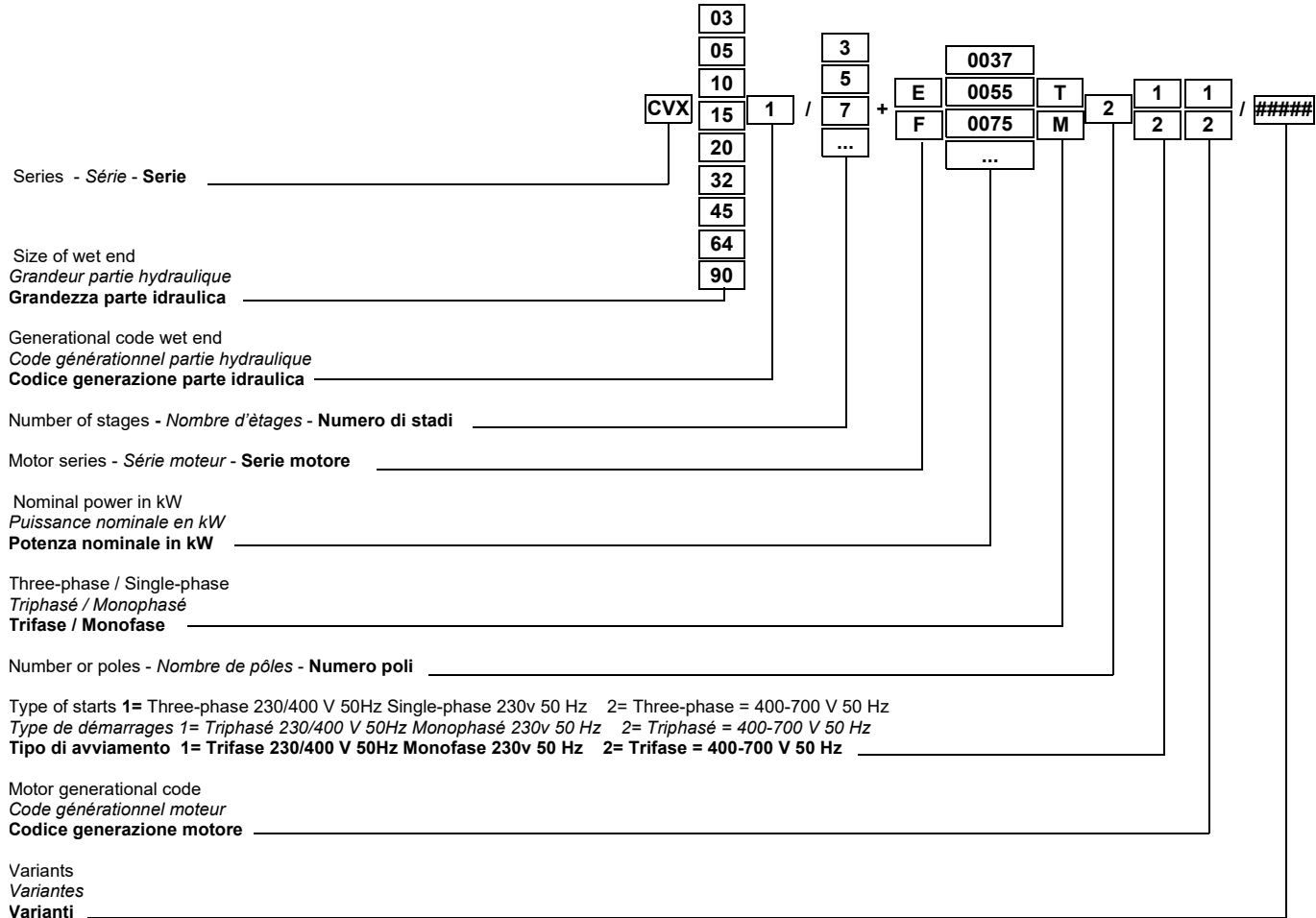
pumping power

ISO 9001
ISO 14001
ISO 45001
BUREAU VERITAS
Certification



Technical data
Données techniques
Dati tecnici

PUMP CODING - IDENTIFICATION DU SIGLE - ESEMPLIFICAZIONE SIGLA



PUMP CONSTRUCTION AND MATERIALS - CONSTRUCTION DE LA POMPE ET MATÉRIELS - COSTRUZIONE POMPA E MATERIALI

Parts	Materials	Nomenclature	Matériaux	Nomenclatura	Materiale
Pump shaft	Stainless steel	Arbre de pompe	Acier inox	Albero	Acciaio inox
Seal ring	Rubber EPDM	Bague d'étanchéité	Caoutchouc EPDM	Anello di tenuta	Gomma EPDM
Wear ring	PTFE	Bague d'usure	PTFE	Anello sede girante	PTFE
Stage casing	Stainless steel	Corps d'Etage	Acier inox	Camicia esterna	Acciaio inox
Pump casing	Stainless steel	Corps de pompe	Acier inox	Corpo pompa	Acciaio inox
Bottom bearing	Silicon carbide	Roulement inférieur	Carbure de silicium	Cuscinetto inferiore	Carburo di silicio
Bottom bearing (CVX321)	Tungsten carbide/ tungsten carbide	Roulement inférieur (CVX321)	Carbure de tungstène/ Carbure de tungstène	Cuscinetto inferiore (CVX321)	Carburo di tungsteno/ carburo di tungsteno
Intermediate bearing (CVX321)	Bronze	Roulement intermédiaire (CVX321)	Bronze	Cuscinetto intermedio (CVX321)	Bronzo
Diffuser	Stainless steel	Diffuseur	Acier inox	Diffusore	Acciaio inox
Inlet/Outlet Flanges	Cast iron	Brides d'aspiration et refoulement	Fonte grise	Flange ingresso/uscita	Ghisa grigia
Impeller	Stainless steel	Roue	Acier inox	Girante	Acciaio inox
Base plate	Cast iron	Plaque de base	Fonte grise	Piastra base	Ghisa grigia
Lantern bracket	Cast iron	Lanterne support	Fonte grise	Supporto di collegamento	Ghisa grigia
Mechanical seal	Silicon carbide/ silicon carbide	Garniture mécanique	Carbure de silicium/ carbure de silicium	Tenuta meccanica	Carburo di silicio/ carburo di silicio
Pump head	Cast iron	Tête de pompe	Fonte grise	Testata pompa	Ghisa grigia
Pump head (CVX321)	Stainless steel	Tête de pompe (CVX321)	Acier inox	Testata pompa (CVX321)	Acciaio inox

SPECIFICATIONS - CARACTÉRISTIQUE - CARATTERISTICHE

• Inlet/outlet ports	In line	• Orifices d'aspiration et refoulement En ligne	• Bocche ingresso/uscita	In linea
• Seal	Mechanical	• Garniture Mécanique	• Tenuta	Meccanica
• Max. temperature of pump liquid	+90°C	• Température max. du liquide pompé +90°C	• Temperatura max. liquido sollevato	+90°C
• Voltage	Eurovoltage	• Tension Eurotension	• Tensione	Eurotensione
• Frequency	Multi-frequency	• Fréquence Multifréquence	• Frequenza	Multifrequenza
• Efficiency class	IE3	• Classe de rendement IE3	• Classe di efficienza	IE3
• IP	55	• IP 55	• IP	55
• Poles	2	• Pôles 2	• Poli	2
• VSD (inverter)	Compatible	• VSD (variateur de fréquence) Compatible	• VSD (inverter)	Compatible

TOLERANCES - TOLLERANZE

Given specifications relate to cold water (15 °C) at a pressure of 1 bar (atmospheric) and are guaranteed as for all series pumps according to UNI/ISO 9906 Grade 3B. On demand performances can be guaranteed according to UNI/ISO 9906 Grade 1B.

The data given in the catalogue refer to liquids with a volume mass of 1 kg/dm³ and kinematic viscosity of not more than 1 mm²/s.

Les caractéristiques de fonctionnement sont relevées avec eau froide (15 °C) à la pression atmosphérique (1bar) et sont garanties, en tenant compte qu'il s'agit de pompes construites en série, selon les normes UNI/ISO 9906 Niveau 3B.

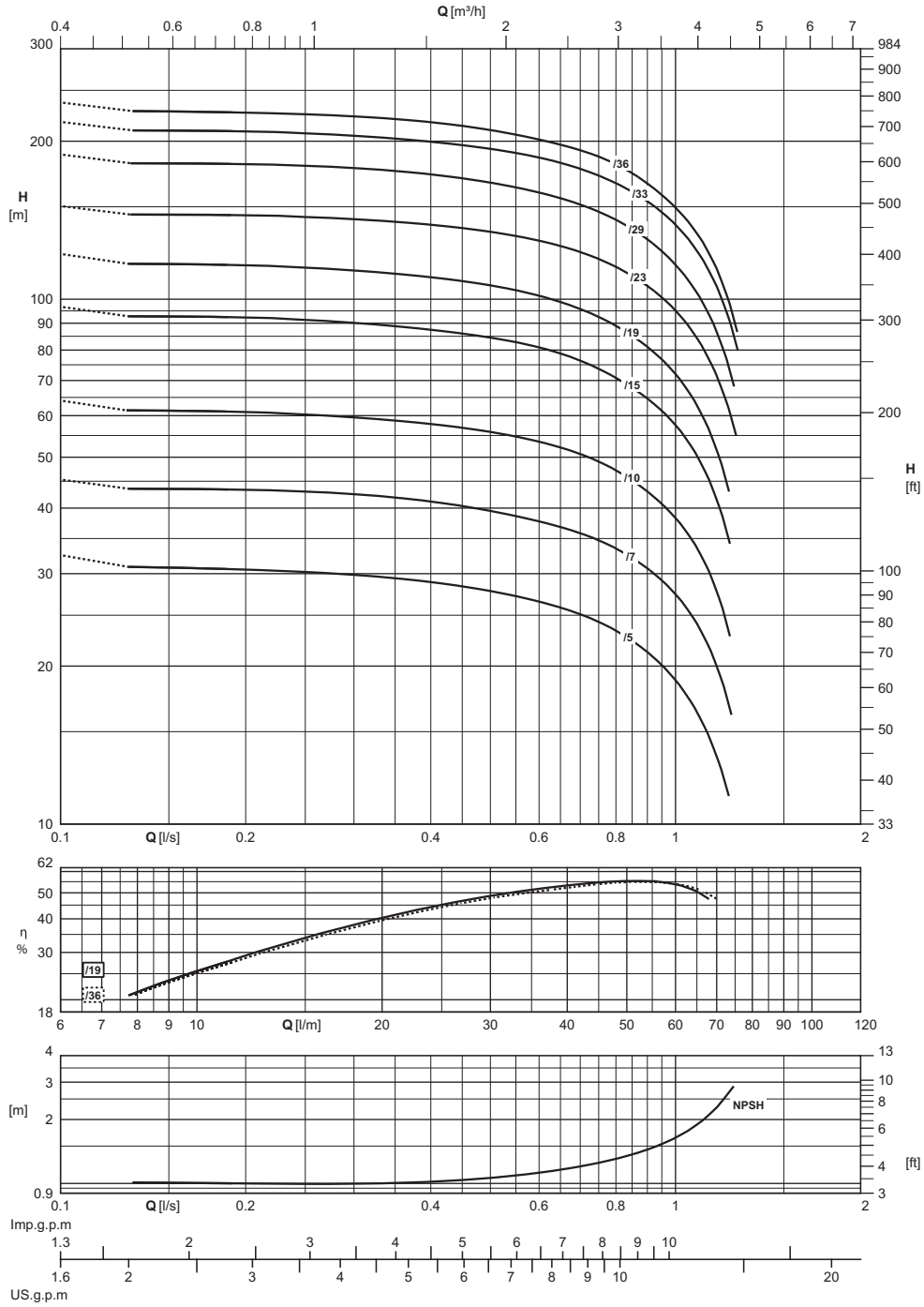
Sur demande les caractéristiques peuvent être garanties selon les normes UNI/ISO Niveau 1B.

Les données du catalogue se réfèrent à des liquides ayant une densité de 1 kg/dm³ et avec une viscosité cinématique égale ou inférieure à 1 mm²/s.

Le caratteristiche di funzionamento sono state rilevate con acqua fredda (15 °C) alla pressione atmosferica (1 bar) e vengono garantite, trattandosi di pompe costruite in serie, secondo le norme UNI/ISO 9906 grado 3B.

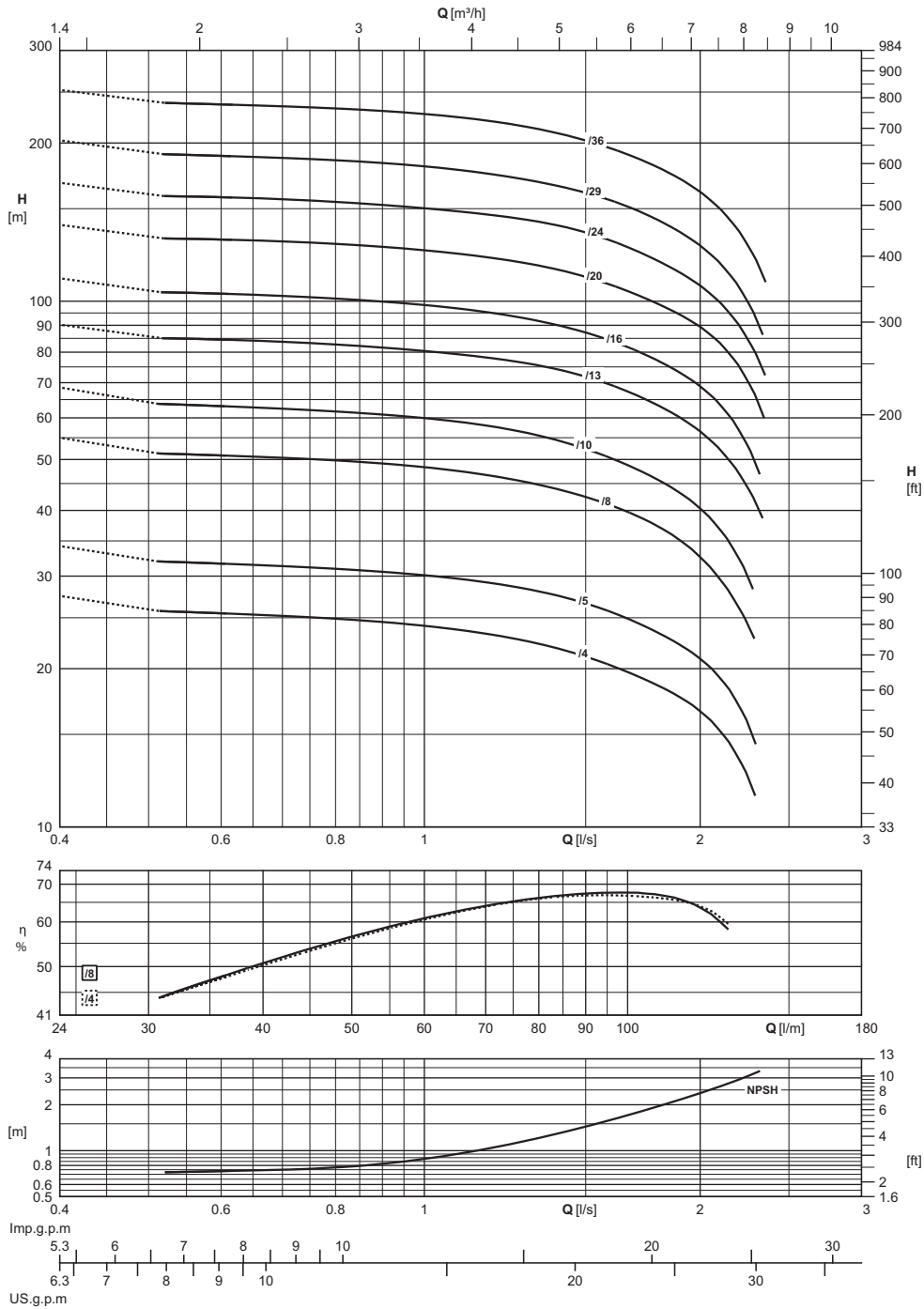
Su richiesta le prestazioni possono essere garantite secondo le norme UNI/ISO 9906 grado 1B.

I dati di catalogo si riferiscono a liquidi con densità di 1kg/dm³ e con viscosità cinematica non superiore a 1mm²/s.



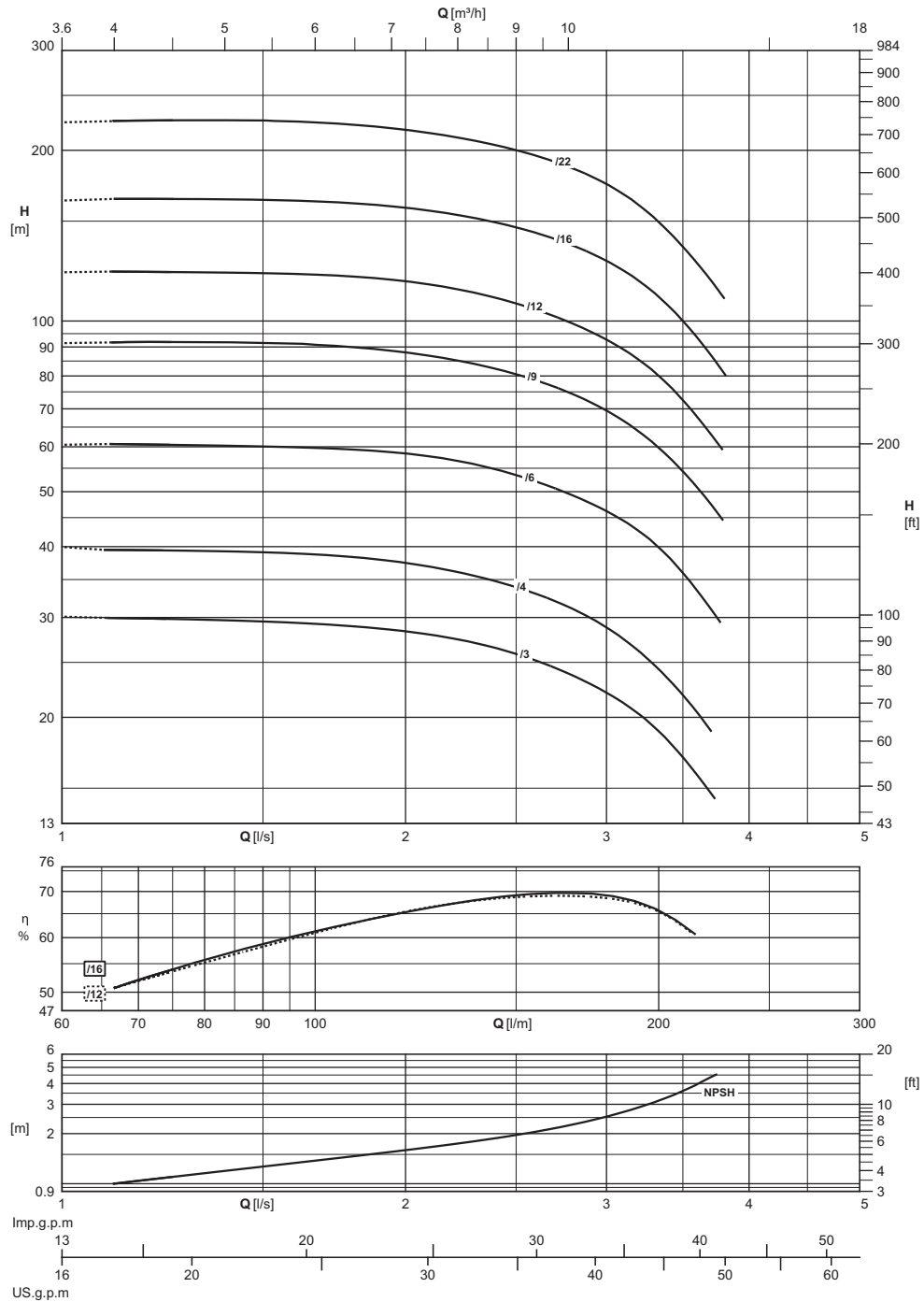
Electric pump type <i>Electropompe type</i> Elettropompa tipo		Motor power <i>Puiss. moteur</i> Potenza motore		Capacity <i>Debit</i> Portata											
				[l/s]	0	0,2	0,4	0,6	0,8	1	1,2				
				[m³/h]	0	0,7	1,4	2,2	2,9	3,6	4,3				
				[l/min]	0	12	24	36	48	60	72				
Single-phase <i>Monophasé</i> Monofase	Three-phase <i>Triphasé</i> Trifase	[kW]	[CV]	Total manometric head <i>Hauteur manométrique totale</i> Prevalenza manometrica totale											
CVX031/5+E0037M211-V	CVX031/5+E0037T211-V	0,37	0,5	[m]	32,5	30,5	29	26,5	23,5	19	12				
CVX031/7+E0055M211-V	CVX031/7+E0055T211-V	0,55	0,75	[m]	45,5	43,5	41	37,5	33,5	27,5	18				
CVX031/10+E0075M211-V	CVX031/10+E0075T212-V	0,75	1	[m]	64	61	58	54	47	38,5	25				
CVX031/15+E0110M211-V	CVX031/15+E0110T212-V	1,1	1,5	[m]	96	92	88	81	71	58	37,5				
CVX031/19+E0150M211-V	CVX031/19+E0150T212-V	1,5	2	[m]	122	116	110	102	89	72	46,5				
CVX031/23+E0220M211-V	CVX031/23+E0220T212-V	2,2	3	[m]	150	144	139	129	115	95	66				
CVX031/29+E0220M211-V	CVX031/29+E0220T212-V	2,2	3	[m]	188	181	173	160	142	116	79				
	CVX031/33+E0300T212-V	3	4	[m]	217	209	200	186	166	139	97				
	CVX031/36+E0300T212-V	3	4	[m]	237	227	217	202	181	149	105				
NPSH				[m]		1	1	1,1	1,3	1,6	2,5				

M.E.I. = 0.40



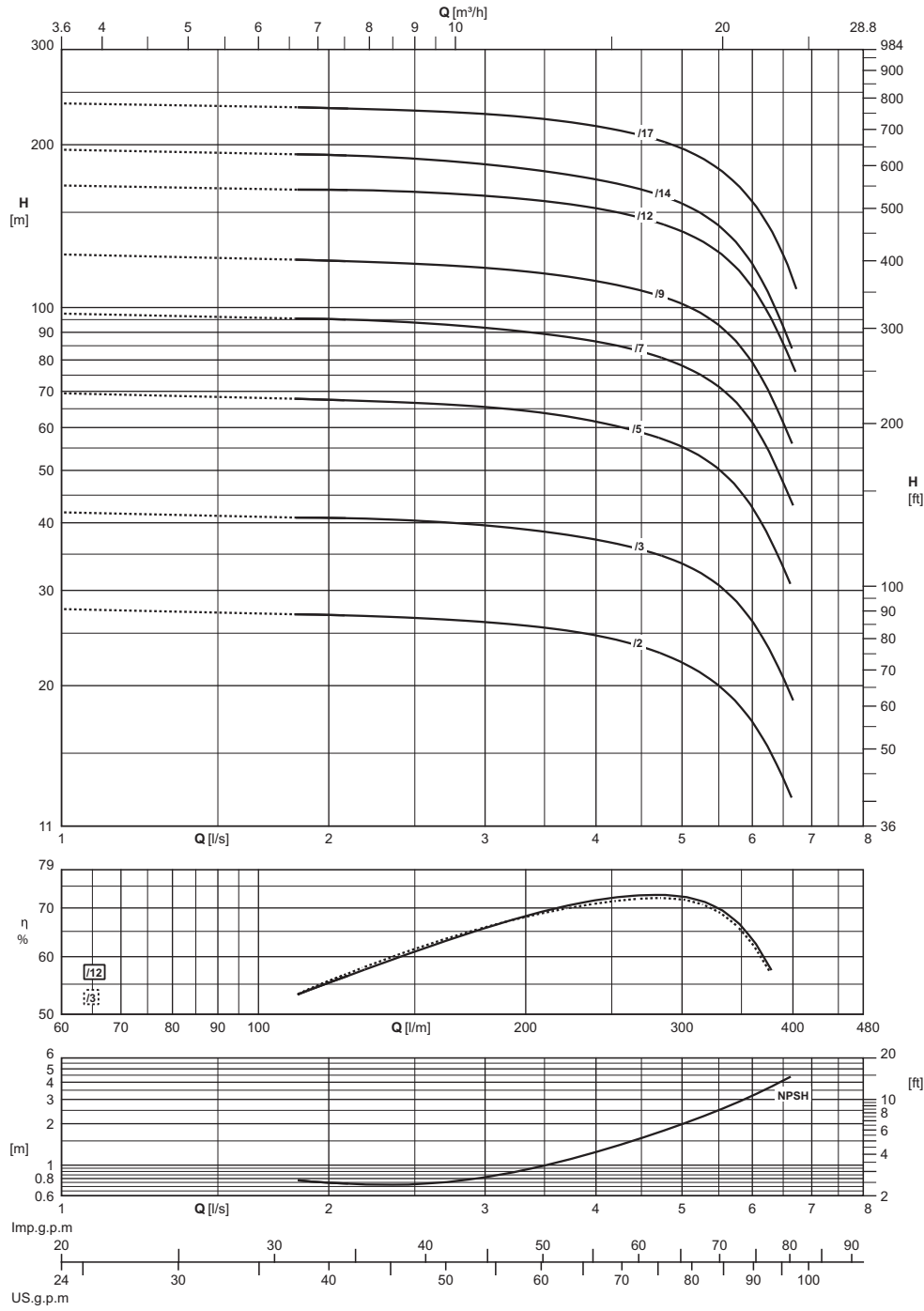
Electric pump type <i>Electropompe type</i> Elettropompa tipo		Motor power <i>Puiss. moteur</i> Potenza motore		Capacity <i>Debit</i> Portata													
				[l/s]	0	0,6	0,8	1	1,2	1,4	1,6	1,8	2				
Single-phase <i>Monophasé</i> Monofase	Three-phase <i>Triphasé</i> Trifase	[kW]	[CV]	[m³/h]	0	2,2	2,9	3,6	4,3	5	5,8	6,5	7,2				
				[l/min]	0	36	48	60	72	84	96	108	120				
				Total manometric head <i>Hauteur manométrique totale</i> Prevalenza manometrica totale													
				[m]	27,5	25,5	25	24	23	22	20,5	18,5	16,5				
CVX051/4+E0055M211-V	CVX051/4+E0055T211-V	0,55	0,75	[m]	27,5	25,5	25	24	23	22	20,5	18,5	16,5				
CVX051/5+E0075M211-V	CVX051/5+E0075T212-V	0,75	1	[m]	34	31,5	31	30	29	27,5	25,5	23,5	21				
CVX051/8+E0110M211-V	CVX051/8+E0110T212-V	1,1	1,5	[m]	55	51	50	48,5	46,5	44	41	37,5	32,5				
CVX051/10+E0150M211-V	CVX051/10+E0150T212-V	1,5	2	[m]	68	63	62	60	58	54	50	45,5	40,5				
CVX051/13+E0220M211-V	CVX051/13+E0220T212-V	2,2	3	[m]	90	85	83	80	78	74	69	63	57				
CVX051/16+E0220M211-V	CVX051/16+E0220T212-V	2,2	3	[m]	110	103	101	98	95	90	84	77	69				
	CVX051/20+E0300T212-V	3	4	[m]	139	131	129	125	121	115	107	99	89				
	CVX051/24+E0400T212-V	4	5,5	[m]	168	158	155	150	146	139	130	119	107				
	CVX051/29+E0400T212-V	4	5,5	[m]	202	189	185	181	174	166	155	143	127				
	CVX051/36+E0550T222-V	5,5	7,5	[m]	252	237	233	227	219	209	195	180	161				
NPSH				[m]		0,7	0,8	0,9	1,1	1,3	1,6	2	2,4				

M.E.I. = 0.40



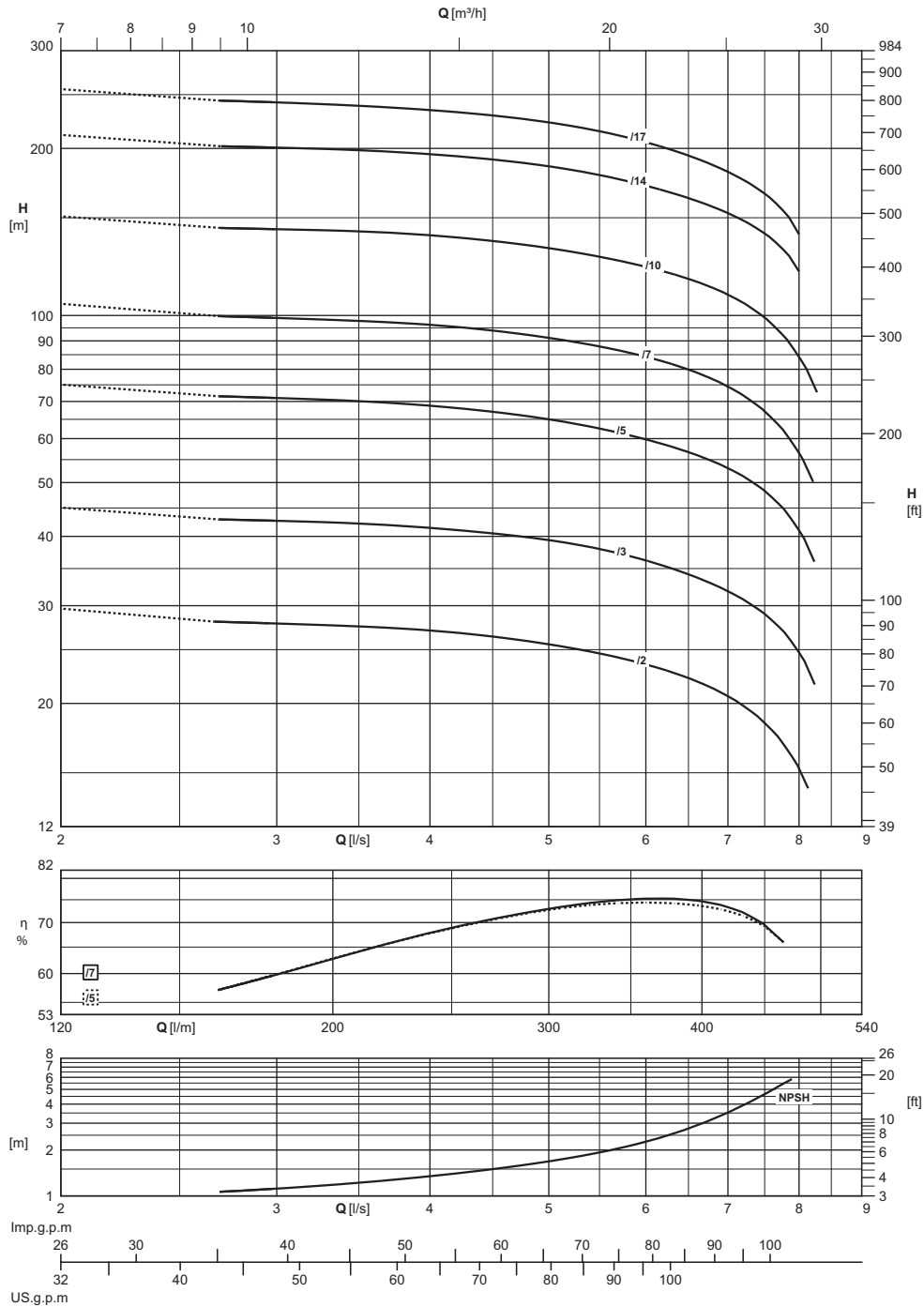
Electric pump type <i>Electropompe type</i> Elettropompa tipo		Motor power <i>Puiss. moteur</i> Potenza motore		Capacity <i>Debit</i> Portata														
				[l/s]	0	1,2	1,4	1,6	1,8	2	2,4	2,8	3,2	3,6				
				[m³/h]	0	4,3	5	5,8	6,5	7,2	8,6	10,1	11,5	13				
				[l/min]	0	72	84	96	108	120	144	168	192	216				
Single-phase <i>Monophasé</i> Monofase	Three-phase <i>Triphasé</i> Trifase	[kW]	[CV]	Total manometric head <i>Hauteur manométrique totale</i> Prevalenza manometrica totale														
CVX101/3+E0110M211-V	CVX101/3+E0110T212-V	1,1	1,5	[m]	30	30	29,5	29,5	29	28,5	26,5	23,5	20,5	16				
CVX101/4+E0150M211-V	CVX101/4+E0150T212-V	1,5	2	[m]	40	39,5	39	39	38,5	37,5	34,5	31	26	20,5				
CVX101/6+E0220M211-V	CVX101/6+E0220T212-V	2,2	3	[m]	60	61	60	60	59	58	55	49,5	42,5	33,5				
	CVX101/9+E0300T212-V	3	4	[m]	91	92	92	91	90	88	82	74	64	51				
	CVX101/12+E0400T212-V	4	5,5	[m]	121	122	122	121	120	118	110	99	86	68				
	CVX101/16+E0550T222-V	5,5	7,5	[m]	163	164	164	163	161	158	149	136	118	94				
	CVX101/22+E0750T222-V	7,5	10	[m]	224	226	226	225	222	217	204	186	160	127				
NPSH				[m]		1,1	1,2	1,3	1,5	1,6	1,9	2,3	2,9	4				

M.E.I. = 0,40



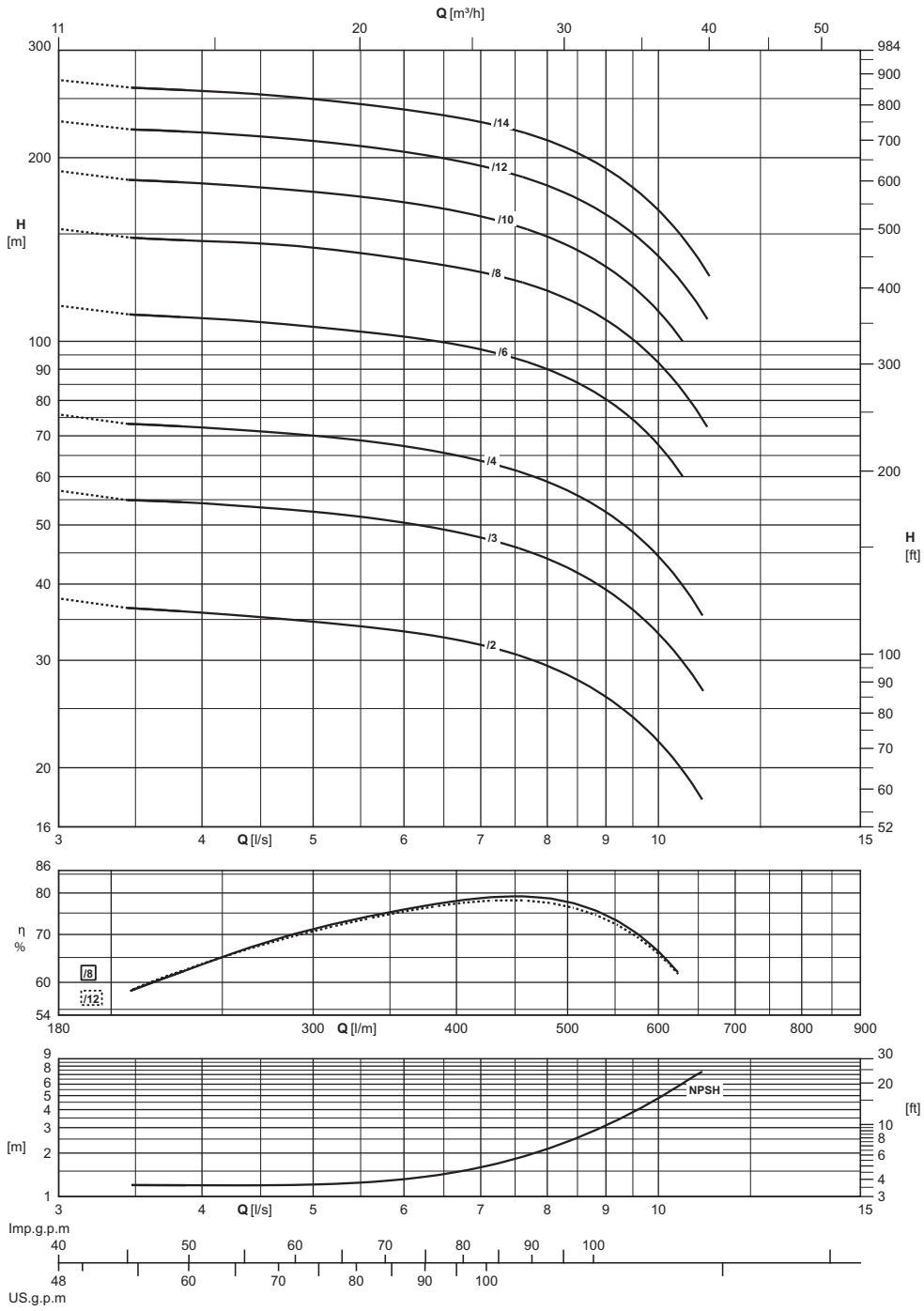
Electric pump type Electropompe type Elettropompa tipo		Motor power Puiss. moteur Potenza motore		Capacity Debit Portata														
				[l/s]	0	1,8	2	2,4	2,8	3,2	3,6	4	5	6				
				[m³/h]	0	6,5	7,2	8,6	10,1	11,5	13	14,4	18	21,5				
[l/min]	0	108	120	144	168	192	216	240	300	360								
Single-phase Monofasé Monofase		Three-phase Triphasé Trifase		[kW] [CV]		Total manometric head Hauteur manométrique totale Prevalenza manometrica totale												
						[m]	27,5	26,5	27	27	26,5	26	25,5	25	22	17		
	CVX151/2+E0220T212-V	2,2	3	[m]	42	40	41	40,5	40	39	38,5	37	33,5	26				
	CVX151/3+E0300T212-V	3	4	[m]	69	67	68	67	66	65	63	62	55	42,5				
	CVX151/5+E0400T212-V	4	5,5	[m]	97	94	95	94	93	91	89	87	78	61				
	CVX151/7+E0550T222-V	5,5	7,5	[m]	125	120	122	121	119	117	115	112	102	79				
	CVX151/9+E0750T222-V	7,5	10	[m]	168	161	165	164	162	160	156	153	138	109				
	CVX151/12+E1100T222-V	11	15	[m]	195	188	191	189	186	182	178	173	156	120				
	CVX151/14+E1100T222-V	11	15	[m]	238	229	234	232	229	226	222	216	197	157				
	CVX151/17+E1500T222-V	15	20	[m]		0,8	0,8	0,7	0,8	0,9	1	1,2	2	3,2				
NPSH				[m]		0,8	0,8	0,7	0,8	0,9	1	1,2	2	3,2				

M.E.I. = 0.40

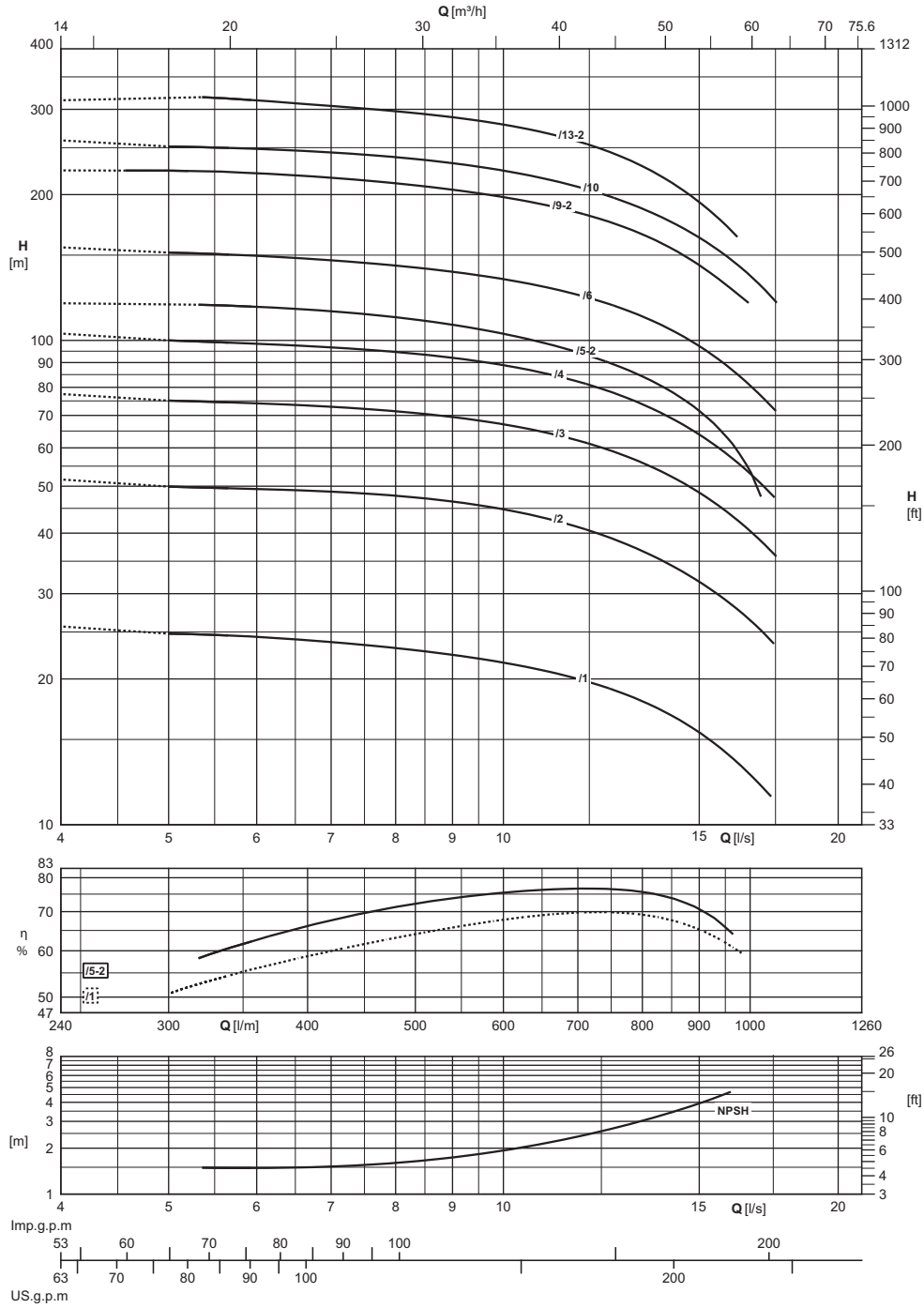


Electric pump type <i>Electropompe type</i> Elettropompa tipo		Motor power <i>Puiss. moteur</i> Potenza motore		Capacity <i>Debit</i> Portata													
				[l/s]	0	2,8	3,2	3,6	4	5	6	7	8				
				[m³/h]	0	10,1	11,5	13	14,4	18	21,5	25	29				
				[l/min]	0	168	192	216	240	300	360	420	480				
Single-phase <i>Monophasé</i> Monofase	Three-phase <i>Triphasé</i> Trifase	[kW]	[CV]	Total manometric head <i>Hauteur manométrique totale</i> Prevalenza manometrica totale													
				[m]	29,5	28	27,5	27,5	27	25,5	23,5	20,5	15				
	CVX201/2+E0220T212-V	2,2	3	[m]	29,5	28	27,5	27,5	27	25,5	23,5	20,5	15				
	CVX201/3+E0400T212-V	4	5,5	[m]	45	43	42,5	42	41,5	39,5	36	32	24,5				
	CVX201/5+E0550T222-V	5,5	7,5	[m]	75	71	71	70	69	65	60	53	41				
	CVX201/7+E0750T222-V	7,5	10	[m]	105	100	99	98	96	91	84	74	56				
	CVX201/10+E1100T222-V	11	15	[m]	150	144	143	141	139	132	122	109	84				
	CVX201/14+E1500T222-V	15	20	[m]	211	201	200	198	195	186	171	153	120				
	CVX201/17+E1850T222-V	18,5	25	[m]	255	243	241	238	235	223	205	181	140				
NPSH				[m]		1,1	1,2	1,2	1,3	1,7	2,3	3,5	6,2				

M.E.I. = 0.40

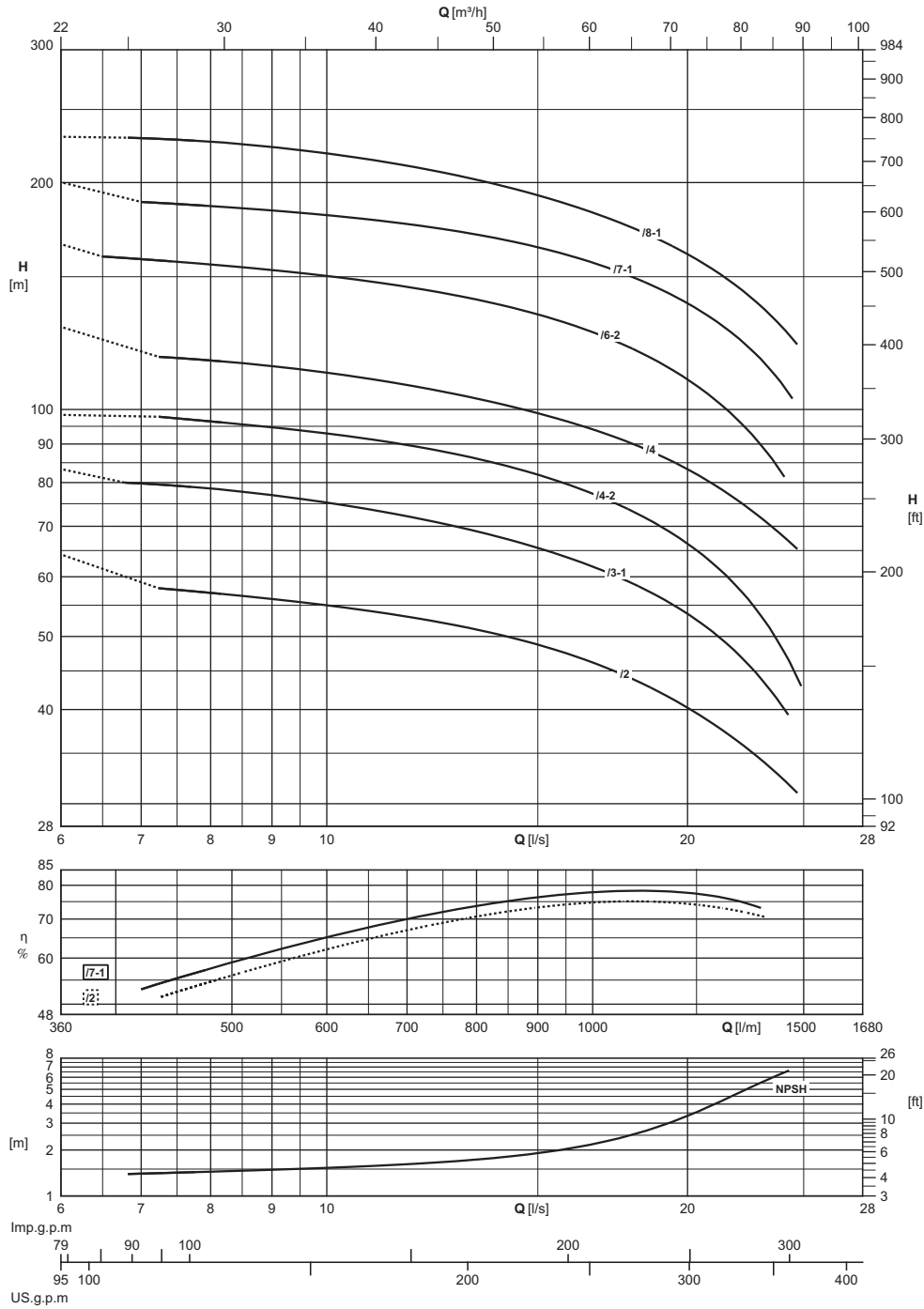


Electric pump type <i>Electropompe type</i> Elettropompa tipo		Motor power <i>Puiss. moteur</i> Potenza motore		Capacity <i>Debit</i> Portata													
				[l/s]	0	3,6	4	5	6	7	8	9	10				
				[m³/h]	0	13	14,4	18	21,5	25	29	32	36				
				Total manometric head <i>Hauteur manométrique totale</i> Prevalenza manometrica totale													
Single-phase <i>Monophasé</i> Monofase	Three-phase <i>Triphasé</i> Trifase	[kW]	[CV]	[m]	38	36,5	36	34,5	33,5	32	29,5	26	22				
	CVX321/2+E0400T212-V	4	5,5	[m]	56	55	54	53	50	47,5	44	39	33				
	CVX321/3+E0550T222-V	5,5	7,5	[m]	75	73	72	70	67	64	59	53	44,5				
	CVX321/4+E0750T222-V	7,5	10	[m]	114	110	109	106	102	97	90	80	68				
	CVX321/6+E1100T222-V	11	15	[m]	152	147	146	142	136	130	121	108	92				
	CVX321/8+E1500T222-V	15	20	[m]	190	183	181	176	169	160	148	133	112				
	CVX321/10+E1850T222-V	18,5	25	[m]	229	222	220	213	204	194	180	161	138				
	CVX321/12+E2200T222-V	22	30	[m]	268	260	257	250	240	229	213	192	164				
	CVX321/14+E3000T222-V	30	40	[m]													
NPSH				[m]		1,2	1,2	1,2	1,3	1,6	2,1	3,1	4,8				
M.E.I. = 0.40																	

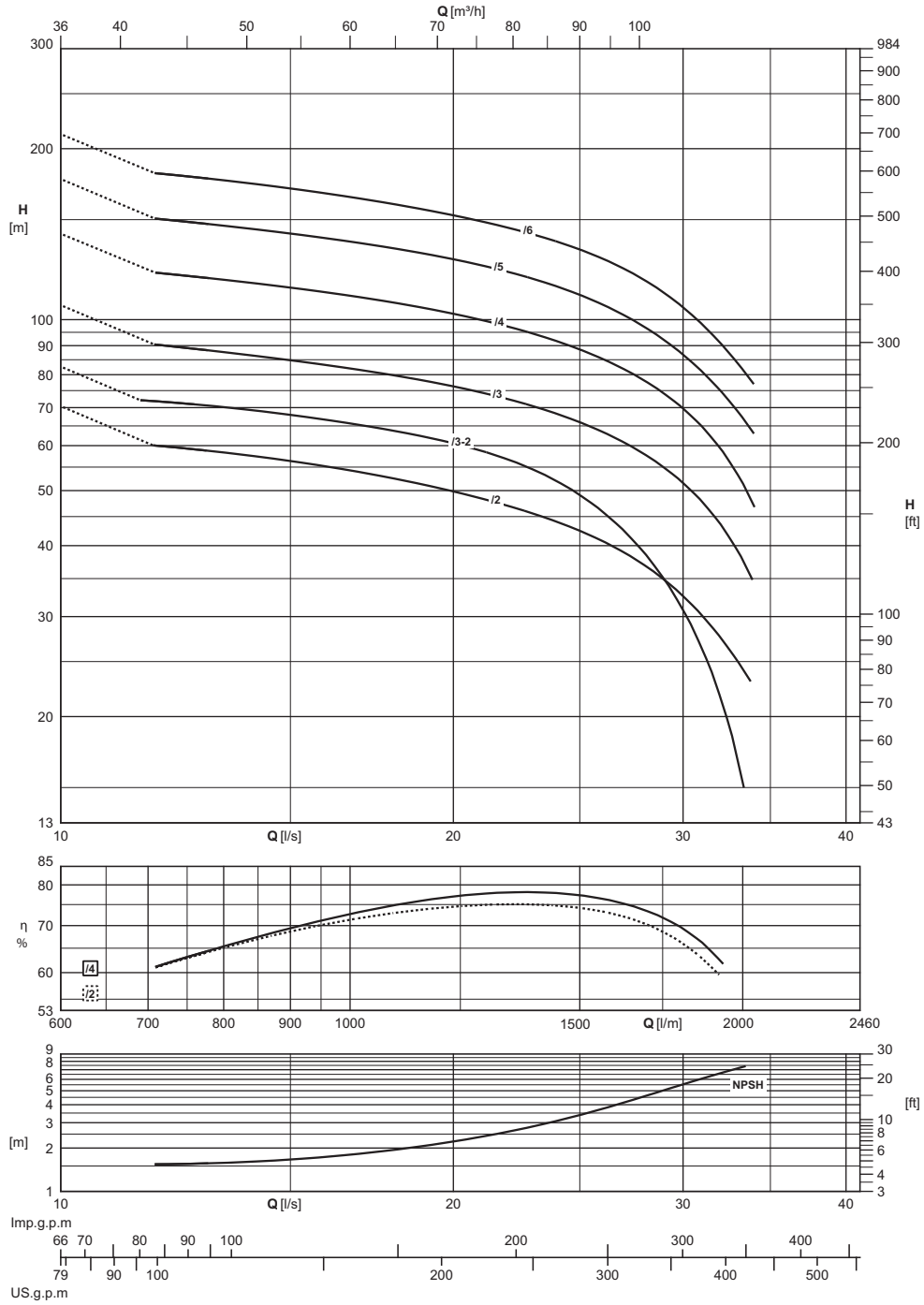


Electric pump type Electropompe type Elettropompa tipo		Motor power Puiss. moteur Potenza motore		Capacity/ Debit / Portata													
				[l/s]	0	5	6	7	8	9	10	11	12	13	14	15	16
Single-phase Monofasé Monofase	Three-phase Triphasé Trifase	[kW]	[CV]	[m³/h]	0	18	21,5	25	29	32	36	40	43	47	50	54	58
				[l/min]	0	300	360	420	480	540	600	660	720	780	840	900	960
				Total manometric head Hauteur manométrique totale Prevalenza manometrica totale													
	CVX451/1+E0400T212-V/G	4	5,5	[m]	25,5	25	24,5	24	23	22,5	21,5	20,5	19,5	18,5	17	15,5	14
	CVX451/2+E0750T222-V/G	7,5	10	[m]	51	50	49,5	48,5	48	46,5	45	42,5	40,5	37,5	35	31,5	28,5
	CVX451/3+E1100T222-V/G	11	15	[m]	77	75	74	73	71	70	67	64	61	57	53	48,5	43,5
	CVX451/4+E1500T222-V/G	15	20	[m]	103	100	98	97	95	92	89	85	81	76	70	64	58
	CVX451/5-2+E1850T222-V/G	18,5	25	[m]	119	111	117	115	112	108	103	98	93	86	80	72	62
	CVX451/6+E2200T222-V/G	22	30	[m]	155	152	149	146	143	139	134	128	122	115	106	97	88
	CVX451/9-2+E3000T222-V/G	30	40	[m]	224	224	221	217	211	205	198	190	180	170	157	143	128
	CVX451/10+E3700T222-V/G	37	50	[m]	258	251	249	244	239	232	224	215	204	191	178	163	147
	CVX451/13-2+E4500T222-V/G	45	60	[m]	313	297	313	305	297	289	279	267	252	235	215	193	169
NPSH				[m]		1,4	1,5	1,5	1,6	1,7	1,9	2,2	2,5	2,9	3,4	3,9	4,7

M.E.I. = 0.40



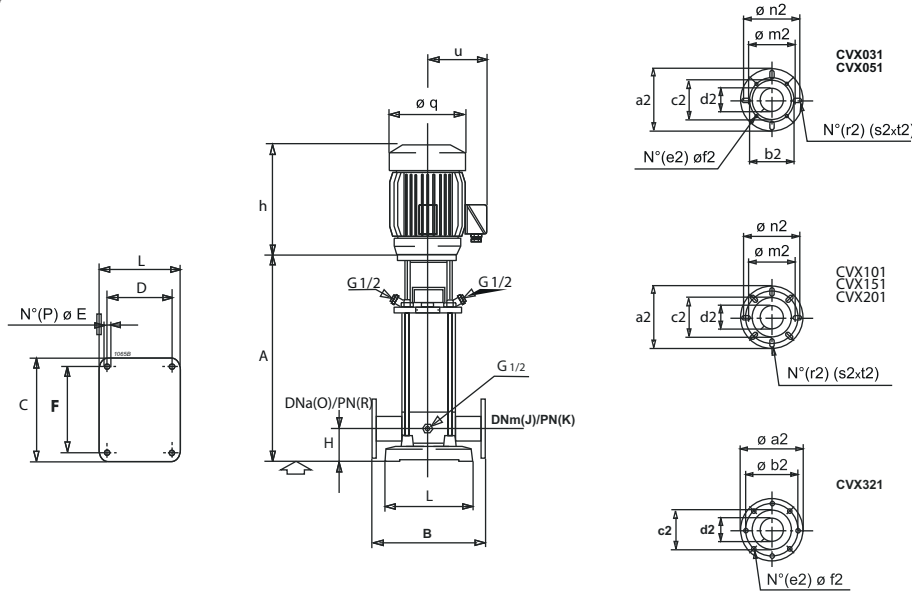
Electric pump type Electropompe type Elettropompa tipo		Motor power Puiss. moteur Potenza motore		Capacity Debit Portata														
				[l/s]	0	7	8	9	10	12	14	16	18	20	22	24		
				[m³/h]	0	25	29	32	36	43	50	58	65	72	79	86		
Single-phase Monophasé Monofase	Three-phase Triphasé Trifase	[kW]	[CV]	Total manometric head Hauteur manométrique totale Prevalenza manometrica totale														
	CVX641/2+E1100T222-V/G	11	15	[m]	64	56	57	56	55	53	50	47	44	40	36,5	32,5		
	CVX641/3-1+E1500T222-V/G	15	20	[m]	83	80	79	77	75	72	68	63	59	54	47,5	40,5		
	CVX641/4+E2200T222-V/G	22	30	[m]	128	114	116	114	112	107	102	96	90	83	76	68		
	CVX641/4-2+E1850T222-V/G	18,5	25	[m]	98	95	96	95	93	89	85	79	73	66	58	48		
	CVX641/6-2+E3000T222-V/G	30	40	[m]	165	158	156	153	150	144	138	130	120	110	97	82		
	CVX641/7-1+E3700T222-V/G	37	50	[m]	200	189	186	184	181	175	168	160	150	138	125	108		
	CVX641/8-1+E4500T222-V/G	45	60	[m]	230	229	226	223	219	209	198	187	174	161	146	128		
NPSH				[m]		1,4	1,4	1,5	1,5	1,6	1,8	2,1	2,5	3,4	4,7	6,4		
M.E.I. = 0.40																		



Electric pump type <i>Electropompe type</i> Elettropompa tipo		Motor power <i>Puiss. moteur</i> Potenza motore		Capacity <i>Debit</i> Portata													
				[l/s]	0	12	14	16	18	20	22	24	26	28	30	32	
				[m³/h]	0	43	50	58	65	72	79	86	94	101	108	115	
[l/min]	0	720	840	960	1080	1200	1320	1440	1560	1680	1800	1920					
Single-phase <i>Monophasé</i> Monofase	Three-phase <i>Triphasé</i> Trifase	[kW]	[CV]	Total manometric head <i>Hauteur manométrique totale</i> Prevalenza manometrica totale													
	CVX901/2+E1500T222-V/G	15	20	[m]	70	60	58	55	53	50	47	44	41	37	32,5	27,5	
	CVX901/3+E2200T222-V/G	22	30	[m]	106	90	87	83	80	76	73	68	64	58	52	44	
	CVX901/3-2+E1850T222-V/G	18,5	25	[m]	82	72	69	67	64	61	57	52	46	39	31	22	
	CVX901/4+E3000T222-V/G	30	40	[m]	141	121	116	112	107	102	97	92	85	78	70	60	
	CVX901/5+E3700T222-V/G	37	50	[m]	176	150	145	139	134	128	122	114	106	97	87	75	
	CVX901/6+E4500T222-V/G	45	60	[m]	212	181	174	167	160	153	145	137	128	118	105	91	
NPSH				[m]		1,5	1,6	1,7	1,9	2,2	2,6	3,1	3,7	4,6	5,5	6,6	

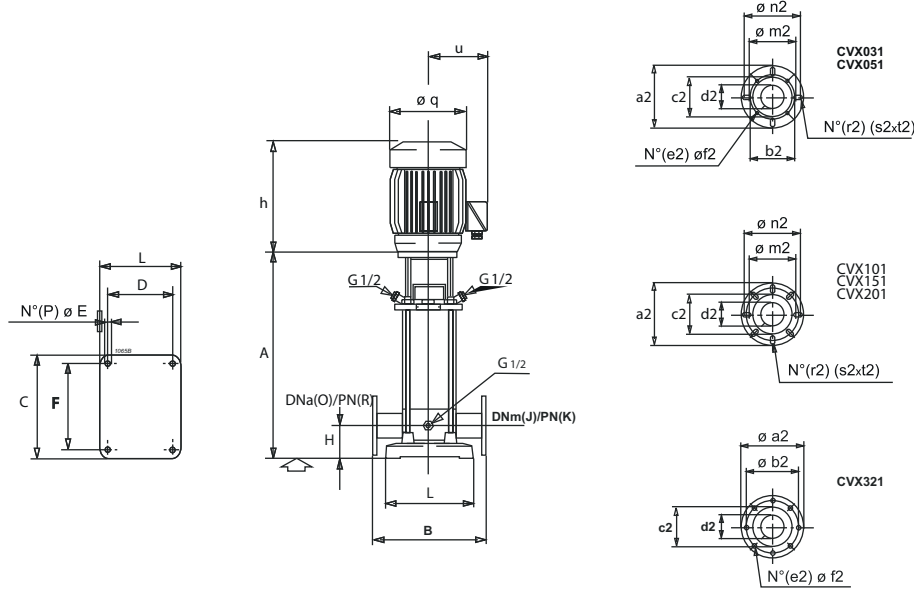
M.E.I. = 0.40

Overall dimensions and weights
Dimensions d'encadrement et poids
Dimensioni di ingombro e pesi



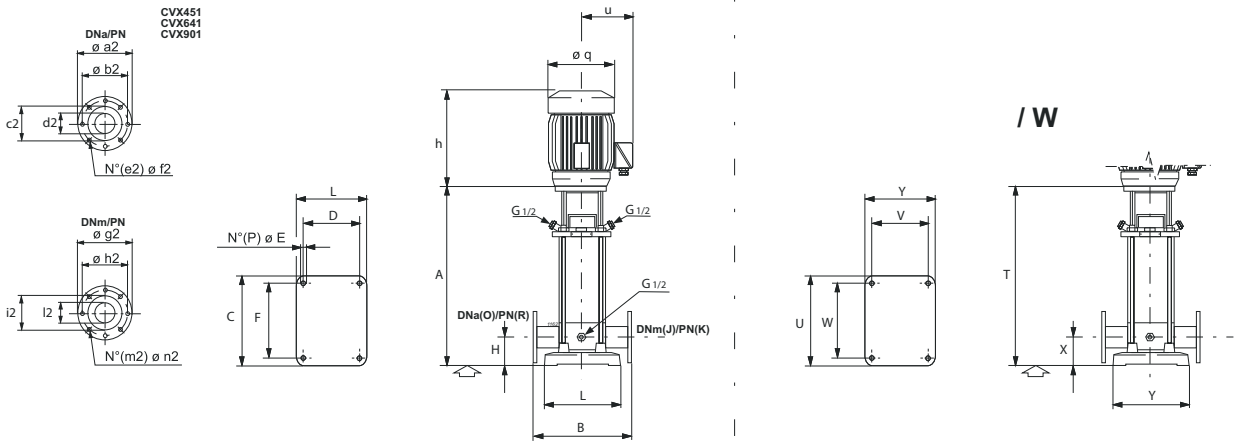
Type Type Tipo	A	B	C	D	E	F	H	J	K	L	O	P	R	h	q	u	a2	b2	c2	d2	e2	f2	m2	n2	r2	s2	t2	Weight Poids Peso
CVX031/5+E0037T211-V	318	250	210	100	14	180	75	25/32	25	150	25/32	4	25	217	145	80	140	85	58	32	4	14	89	105	4	19	27	20
CVX031/7+E0055T211-V	354	250	210	100	14	180	75	25/32	25	150	25/32	4	25	217	145	80	140	85	58	32	4	14	89	105	4	19	27	21
CVX031/10+E0075T212-V	414	250	210	100	14	180	75	25/32	25	150	25/32	4	25	255	157	125	140	85	58	32	4	14	89	105	4	19	27	28
CVX031/15+E0110T212-V	504	250	210	100	14	180	75	25/32	25	150	25/32	4	25	255	157	125	140	85	58	32	4	14	89	105	4	19	27	33
CVX031/19+E0150T212-V	592	250	210	100	14	180	75	25/32	25	150	25/32	4	25	305	177	138	140	85	58	32	4	14	89	105	4	19	27	42,3
CVX031/23+E0220T212-V	664	250	210	100	14	180	75	25/32	25	150	25/32	4	25	335	177	138	140	85	58	32	4	14	89	105	4	19	27	46,3
CVX031/29+E0220T212-V	772	250	210	100	14	180	75	25/32	25	150	25/32	4	25	335	177	138	140	85	58	32	4	14	89	105	4	19	27	48,6
CVX031/33+E0300T212-V	848	250	210	100	14	180	75	25/32	25	150	25/32	4	25	380	205	150	140	85	58	32	4	14	89	105	4	19	27	57,5
CVX031/36+E0300T212-V	902	250	210	100	14	180	75	25/32	25	150	25/32	4	25	380	205	150	140	85	58	32	4	14	89	105	4	19	27	58,7
CVX031/5+E0037M211-V	318	250	210	100	14	180	75	25/32	25	150	25/32	4	25	217	138	98	140	85	58	32	4	14	89	105	4	19	27	20
CVX031/7+E0055M211-V	354	250	210	100	14	180	75	25/32	25	150	25/32	4	25	217	138	98	140	85	58	32	4	14	89	105	4	19	27	21
CVX031/10+E0075M211-V	414	250	210	100	14	180	75	25/32	25	150	25/32	4	25	246	146	108	140	85	58	32	4	14	89	105	4	19	27	25
CVX031/15+E0110M211-V	504	250	210	100	14	180	75	25/32	25	150	25/32	4	25	246	156	108	140	85	58	32	4	14	89	105	4	19	27	29
CVX031/19+E0150M211-V	592	250	210	100	14	180	75	25/32	25	150	25/32	4	25	260	174	130	140	85	58	32	4	14	89	105	4	19	27	38,8
CVX031/23+E0220M211-V	664	250	210	100	14	180	75	25/32	25	150	25/32	4	25	280	174	130	140	85	58	32	4	14	89	105	4	19	27	42,3
CVX031/29+E0220M211-V	772	250	210	100	14	180	75	25/32	25	150	25/32	4	25	280	174	130	140	85	58	32	4	14	89	105	4	19	27	44,6
CVX051/4+E0055T211-V	336	250	210	100	14	180	75	25/32	25	150	25/32	4	25	217	145	80	140	85	58	32	4	14	89	105	4	19	27	22
CVX051/5+E0075T212-V	369	250	210	100	14	180	75	25/32	25	150	25/32	4	25	255	157	125	140	85	58	32	4	14	89	105	4	19	27	28
CVX051/8+E0110T212-V	450	250	210	100	14	180	75	25/32	25	150	25/32	4	25	255	157	125	140	85	58	32	4	14	89	105	4	19	27	33
CVX051/10+E0150T212-V	520	250	210	100	14	180	75	25/32	25	150	25/32	4	25	305	177	138	140	85	58	32	4	14	89	105	4	19	27	40,6
CVX051/13+E0220T212-V	601	250	210	100	14	180	75	25/32	25	150	25/32	4	25	335	177	138	140	85	58	32	4	14	89	105	4	19	27	44,8
CVX051/16+E0220T212-V	682	250	210	100	14	180	75	25/32	25	150	25/32	4	25	335	177	138	140	85	58	32	4	14	89	105	4	19	27	46,5
CVX051/20+E0300T212-V	794	250	210	100	14	180	75	25/32	25	150	25/32	4	25	380	205	150	140	85	58	32	4	14	89	105	4	19	27	56,2
CVX051/24+E0400T212-V	902	250	210	100	14	180	75	25/32	25	150	25/32	4	25	345	220	172	140	85	58	32	4	14	89	105	4	19	27	67,5
CVX051/29+E0400T212-V	1037	250	210	100	14	180	75	25/32	25	150	25/32	4	25	345	220	172	140	85	58	32	4	14	89	105	4	19	27	70,4
CVX051/36+E0550T222-V	1256	250	210	100	14	180	75	25/32	25	150	25/32	4	25	375	256	192	140	85	58	32	4	14	89	105	4	19	27	103
CVX051/4+E0055M211-V	336	250	210	100	14	180	75	25/32	25	150	25/32	4	25	217	138	98	140	85	58	32	4	14	89	105	4	19	27	22
CVX051/5+E0075M211-V	369	250	210	100	14	180	75	25/32	25	150	25/32	4	25	246	146	108	140	85	58	32	4	14	89	105	4	19	27	25
CVX051/8+E0110M211-V	450	250	210	100	14	180	75	25/32	25	150	25/32	4	25	246	156	108	140	85	58	32	4	14	89	105	4	19	27	29
CVX051/10+E0150M211-V	520	250	210	100	14	180	75	25/32	25	150	25/32	4	25	260	174	130	140	85	58	32	4	14	89	105	4	19	27	37,1
CVX051/13+E0220M211-V	601	250	210	100	14	180	75	25/32	25	150	25/32	4	25	280	174	130	140	85	58	32	4	14	89	105	4	19	27	40,8
CVX051/16+E0220M211-V	682	250	210	100	14	180	75	25/32	25	150	25/32	4	25	280	174	130	140	85	58	32	4	14	89	105	4	19	27	42,5
CVX101/3+E0110T212-V	387	280	248	130	14	215	80	40	16-25	200	40	4	16-25	255	157	125	150	-	79	42	-	-	105	115	4	19	24	42
CVX101/4+E0150T212-V	433	280	248	130	14	215	80	40	16-25	200	40	4	16-25	305	177	138	150	-	79	42	-	-	105	115	4	19	24	50,6
CVX101/6+E0220T212-V	493	280	248	130	14	215	80	40	16-25	200	40	4	16-25	335	177	138	150	-	79	42	-	-	105	115	4	19	24	55,1
CVX101/9+E0300T212-V	588	280	248	130	14	215	80	40	16-25	200	40	4	16-25	380	205	150	150	-	79	42	-	-	105	115	4	19	24	65
CVX101/12+E0400T212-V	678	280	248	130	14	215	80	40	16-25	200	40	4	16-25	345	220	172	150	-	79	42	-	-	105	115	4	19	24	77
CVX101/16+E0550T222-V	830	280	248	130	14	215	80	40	16-25	200	40	4	16-25	375	256	192	150	-	79	42	-	-	105	115	4	19	24	116
CVX101/22+E0750T222-V	1010	280	248	130	14	215	80	40	16-25	200	40	4	16-25	375	256	192	150	-	79	42	-	-	105	115	4	19	24	125,1
CVX101/3+E0110M211-V	387	280	248	130	14	215	80	40	16-25	200	40	4	16-25	246	156	108	150	-	79	42	-	-	105	115	4	19	24	38
CVX101/4+E0150M211-V	433	280	248	130	14	215	80	40	16-25	200	40	4	16-25	260	174	130	150	-	79	42	-	-	105	115	4	19	24	47,1
CVX101/6+E0220M211-V	493	280	248	130	14	215	80	40	16-25	200	40	4	16-25	280	174	130	150	-	79	42	-	-	105	115	4	19	24	51,1
CVX151/2+E0220T212-V	413	300	248	130	14	215	90	50	16-25	200	50	4	16-25	335	177	138	165	-	93	65	-	-	121	127	8	19	22	52,8
CVX151/3+E0300T212-V	463	300	248	130	14	215	90	50	16-25	200	50	4	16-25	380	205	150	165	-	93	65	-	-	121	127	8	19	22	61
CVX151/5+E0400T212-V	553	300	248	130	14	215	90	50	16-25	200	50	4	16-25	345	220	172	165	-	93	65	-	-	121	127	8	19	22	72,8
CVX151/7+E0550T222-V	675	300	248	130	14	215	90	50	16-25	200	50	4	16-25	375	256	192	165	-	93	65	-	-	121	127	8	19	22	110,5
CVX151/9+E0750T222-V	765	300	248	130	14	215	90	50	16-25	200	50	4	16-25	375	256	192	165	-	93	65	-	-	121	127	8	19	22	116,3

Overall dimensions and weights
Dimensions d'encombrement et poids
Dimensioni di ingombro e pesi



Type Type Tipo	A	B	C	D	E	F	H	J	K	L	O	P	R	h	q	u	a2	b2	c2	d2	e2	f2	m2	n2	r2	s2	t2	Weight Poids Peso
CVX151/12+E1100T222-V	977	300	248	130	14	215	90	50	16-25	200	50	4	16-25	517	315	265	165	-	93	65	-	-	121	127	8	19	22	139,7
CVX151/14+E1100T222-V	1067	300	248	130	14	215	90	50	16-25	200	50	4	16-25	517	315	265	165	-	93	65	-	-	121	127	8	19	22	142,5
CVX151/17+E1500T222-V	1202	300	248	130	14	215	90	50	16-25	200	50	4	16-25	517	315	265	165	-	93	65	-	-	121	127	8	19	22	157,7
CVX201/2+E0220T212-V	413	300	248	130	14	215	90	50	16-25	200	50	4	16-25	335	177	138	165	-	93	65	-	-	121	127	8	19	22	52,8
CVX201/3+E0400T212-V	463	300	248	130	14	215	90	50	16-25	200	50	4	16-25	345	220	172	165	-	93	65	-	-	121	127	8	19	22	70
CVX201/5+E0550T222-V	585	300	248	130	14	215	90	50	16-25	200	50	4	16-25	375	256	192	165	-	93	65	-	-	121	127	8	19	22	107,7
CVX201/7+E0750T222-V	675	300	248	130	14	215	90	50	16-25	200	50	4	16-25	375	256	192	165	-	93	65	-	-	121	127	8	19	22	113,5
CVX201/10+E1100T222-V	887	300	248	130	14	215	90	50	16-25	200	50	4	16-25	517	315	265	165	-	93	65	-	-	121	127	8	19	22	136,9
CVX201/14+E1500T222-V	1067	300	248	130	14	215	90	50	16-25	200	50	4	16-25	517	315	265	165	-	93	65	-	-	121	127	8	19	22	153,5
CVX201/17+E1850T222-V	1202	300	248	130	14	215	90	50	16-25	200	50	4	16-25	517	315	265	165	-	93	65	-	-	121	127	8	19	22	197,7
CVX321/2+E0400T212-V	574	320	299	170	14	240	105	65	16-25-40	227	65	4	16-25-40	345	220	172	185	145	107	74	8	18	-	-	-	-	-	89,6
CVX321/3+E0550T222-V	644	320	299	170	14	240	105	65	16-25-40	227	65	4	16-25-40	375	256	192	185	145	107	74	8	18	-	-	-	-	-	116,5
CVX321/4+E0750T222-V	714	320	299	170	14	240	105	65	16-25-40	227	65	4	16-25-40	375	256	192	185	145	107	74	8	18	-	-	-	-	-	122,6
CVX321/6+E1100T222-V	964	320	299	170	14	240	105	65	16-25-40	227	65	4	16-25-40	517	315	265	185	145	107	74	8	18	-	-	-	-	-	151,2
CVX321/8+E1500T222-V	1104	320	299	170	14	240	105	65	16-25-40	227	65	4	16-25-40	517	315	265	185	145	107	74	8	18	-	-	-	-	-	168,4
CVX321/10+E1850T222-V	1244	320	299	170	14	240	105	65	16-25-40	227	65	4	16-25-40	517	315	265	185	145	107	74	8	18	-	-	-	-	-	213,7
CVX321/12+E2200T222-V	1384	320	299	170	14	240	105	65	16-25-40	227	65	4	16-25-40	555	360	280	185	145	107	74	8	18	-	-	-	-	-	236,6
CVX321/14+E3000T222-V	1524	320	299	170	14	240	105	65	16-25-40	227	65	4	16-25-40	628	400	310	185	145	107	74	8	18	-	-	-	-	-	326,1

Overall dimensions and weights
Dimensions d'encadrement et poids
Dimensioni di ingombro e pesi

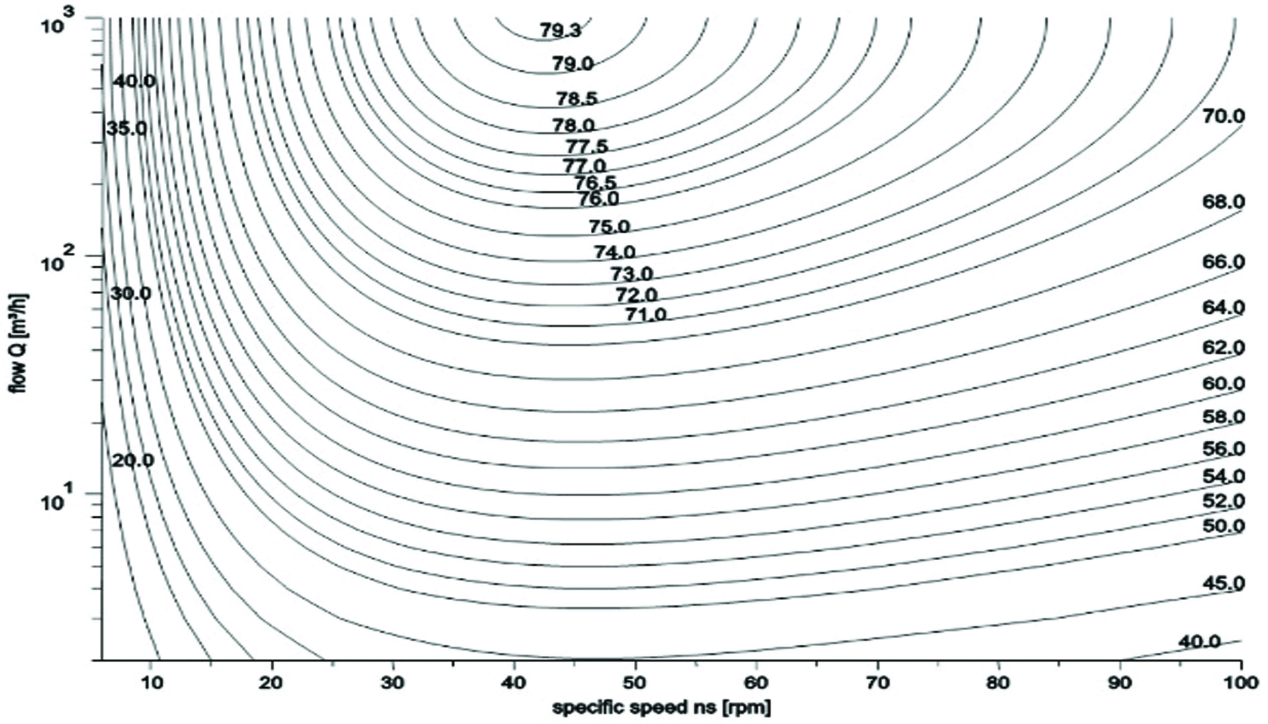


Variazione delle quote solo per la versione / W
Different dimensions for / W version only

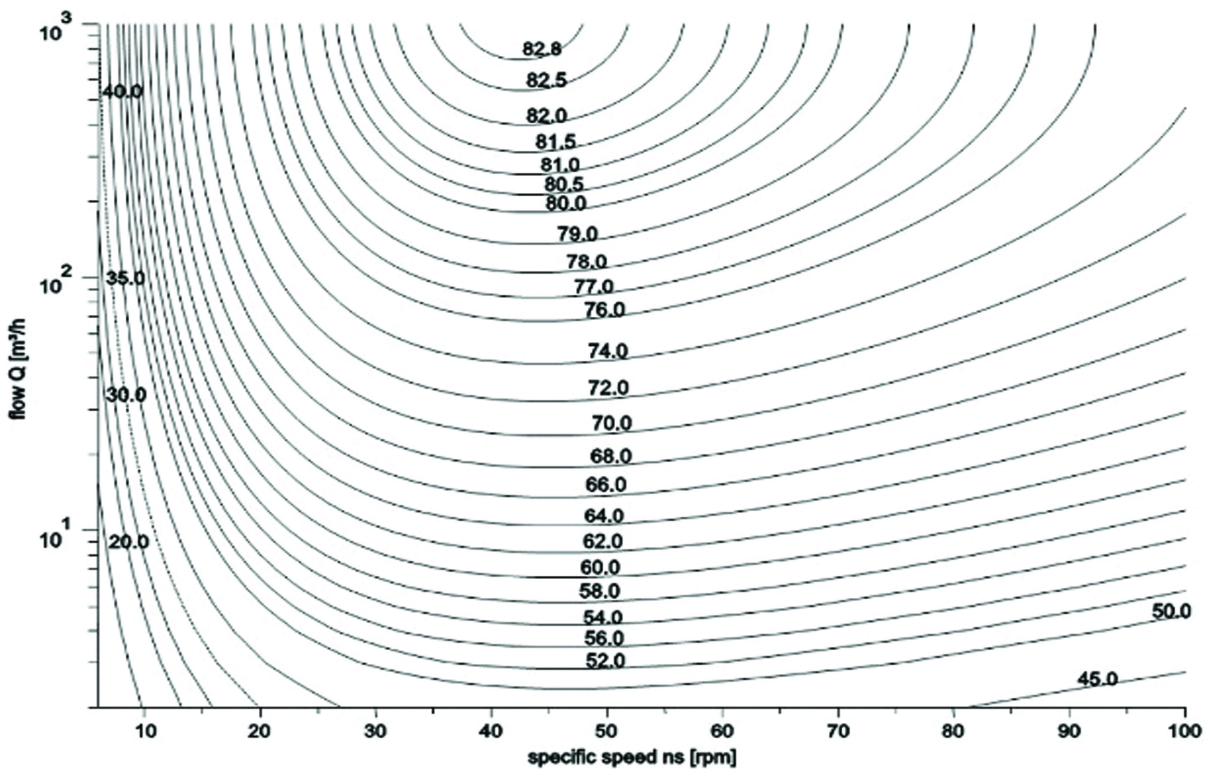
Type Type Tipo	A	B	C	D	E	F	H	J	K	L	O	P	R	h	q	u	a2	b2	c2	d2	e2	f2	g2	h2	l2	l2	m2	n2
CVX451/1+E0400T212-V/G	561	365	330	188	14	268	142	80	16-25-40	247	80	4	16-25-40	345	220	172	200	160	120	80	8	18	200	160	120	80	8	18
CVX451/2+E0750T222-V/G	641	365	330	188	14	268	142	80	16-25-40	247	80	4	16-25-40	375	256	192	200	160	120	80	8	18	200	160	120	80	8	18
CVX451/3+E1100T222-V/G	831	365	330	188	14	268	142	80	16-25-40	247	80	4	16-25-40	517	315	265	200	160	120	80	8	18	200	160	120	80	8	18
CVX451/4+E1500T222-V/G	911	365	330	188	14	268	142	80	16-25-40	247	80	4	16-25-40	517	315	265	200	160	120	80	8	18	200	160	120	80	8	18
CVX451/5-2+E1850T222-V/G	991	365	330	188	14	268	142	80	16-25-40	247	80	4	16-25-40	517	315	265	200	160	120	80	8	18	200	160	120	80	8	18
CVX451/6+E2200T222-V/G	1071	365	330	188	14	268	142	80	16-25-40	247	80	4	16-25-40	555	360	280	200	160	120	80	8	18	200	160	120	80	8	18
CVX451/9-2+E3000T222-V/G	1311	365	330	188	14	268	142	80	16-25-40	247	80	4	16-25-40	628	400	310	200	160	120	80	8	18	200	160	120	80	8	18
CVX451/10+E3700T222-V/G	1391	365	330	188	14	268	142	80	16-25-40	247	80	4	16-25-40	628	400	310	200	160	120	80	8	18	200	160	120	80	8	18
CVX451/13-2+E4500T222-V/G	1631	365	330	188	14	268	142	80	16-25-40	247	80	4	16-25-40	665	450	330	200	160	120	80	8	18	200	160	120	80	8	18
CVX641/2+E1100T222-V/G	756	380	330	188	14	266	142	100	25	247	100	4	16	517	315	265	220	180	150	100	8	18	235	190	150	100	8	22
CVX641/3-1+E1500T222-V/G	838	380	330	188	14	266	142	100	25	247	100	4	16	517	315	265	220	180	150	100	8	18	235	190	150	100	8	22
CVX641/4+E2200T222-V/G	921	380	330	188	14	266	142	100	25	247	100	4	16	555	360	280	220	180	150	100	8	18	235	190	150	100	8	22
CVX641/4-2+E1850T222-V/G	921	380	330	188	14	266	142	100	25	247	100	4	16	517	315	265	220	180	150	100	8	18	235	190	150	100	8	22
CVX641/6-2+E3000T222-V/G	1086	380	330	188	14	266	142	100	25	247	100	4	16	628	400	310	220	180	150	100	8	18	235	190	150	100	8	22
CVX641/7-1+E3700T222-V/G	1168	380	330	188	14	266	142	100	25	247	100	4	16	628	400	310	220	180	150	100	8	18	235	190	150	100	8	22
CVX641/8-1+E4500T222-V/G	1255	380	330	188	14	266	142	100	25	247	100	4	16	665	450	330	220	180	150	100	8	18	235	190	150	100	8	22
CVX901/2+E1500T222-V/G	774	380	346	199	14	280	140	100	25	263	100	4	16	517	315	265	220	180	150	100	8	18	235	190	150	100	8	22
CVX901/3+E2200T222-V/G	866	380	346	199	14	280	140	100	25	263	100	4	16	555	360	280	220	180	150	100	8	18	235	190	150	100	8	22
CVX901/3-2+E1850T222-V/G	866	380	346	199	14	280	140	100	25	263	100	4	16	517	315	265	220	180	150	100	8	18	235	190	150	100	8	22
CVX901/4+E3000T222-V/G	958	380	346	199	14	280	140	100	25	263	100	4	16	628	400	310	220	180	150	100	8	18	235	190	150	100	8	22
CVX901/5+E3700T222-V/G	1050	380	346	199	14	280	140	100	25	263	100	4	16	628	400	310	220	180	150	100	8	18	235	190	150	100	8	22
CVX901/6+E4500T222-V/G	1142	380	346	199	14	280	140	100	25	263	100	4	16	665	450	330	220	180	150	100	8	18	235	190	150	100	8	22

Type Type Tipo	T	U	V	W	X	Y	Weight Poids Peso
CVX451/1+E0400T212-V/G	559	330	190	265	140	251	95,1
CVX451/2+E0750T222-V/G	639	330	190	265	140	251	124,6
CVX451/3+E1100T222-V/G	829	330	190	265	140	251	169
CVX451/4+E1500T222-V/G	909	330	190	265	140	251	182,9
CVX451/5-2+E1850T222-V/G	989	330	190	265	140	251	211,6
CVX451/6+E2200T222-V/G	1069	330	190	265	140	251	258,1
CVX451/9-2+E3000T222-V/G	1309	330	190	265	140	251	334
CVX451/10+E3700T222-V/G	1389	330	190	265	140	251	350,7
CVX451/13-2+E4500T222-V/G	1629	330	190	265	140	251	419,9
CVX641/2+E1100T222-V/G	756	330	190	265	140	251	159,3
CVX641/3-1+E1500T222-V/G	838	330	190	265	140	251	174
CVX641/4+E2200T222-V/G	921	330	190	265	140	251	245,7
CVX641/4-2+E1850T222-V/G	921	330	190	265	140	251	202,9
CVX641/6-2+E3000T222-V/G	1086	330	190	265	140	251	318,2
CVX641/7-1+E3700T222-V/G	1168	330	190	265	140	251	335,3
CVX641/8-1+E4500T222-V/G	1255	330	190	265	140	251	397,5
CVX901/2+E1500T222-V/G	778	345	199	280	140	260	184,5
CVX901/3+E2200T222-V/G	870	345	199	280	140	260	257,5
CVX901/3-2+E1850T222-V/G	870	345	199	280	140	260	214,7
CVX901/4+E3000T222-V/G	962	345	199	280	140	260	327,3
CVX901/5+E3700T222-V/G	1054	345	199	280	140	260	346,9
CVX901/6+E4500T222-V/G	1146	345	199	280	140	260	410,3

MEI = 0.4 for Multistage Vertical 2900rpm



MEI=0.7 for Mutistage Vertical 2900 rpm



caprari

The dimensions have an indicative value. Executive drawing will be supplied on request upon order.
CAPRARI S.p.A. reserves the right to make changes to improve its products at any time and without any notice

*Les dimensions sont fournies à titre indicatif. Le plan bon pour exécution sera fourni sur demande au moment de la commande.
CAPRARI S.p.A. se réserve la faculté d'apporter des modifications visant à améliorer ses propres produits à tout moment et sans aucun préavis.*

**Le dimensioni hanno valore indicativo. Il disegno esecutivo sarà fornito su richiesta in fase d'ordine.
CAPRARI S.p.A. si riserva facoltà di apportare modifiche atte a migliorare i propri prodotti in qualsiasi momento e senza preavviso alcuno.**