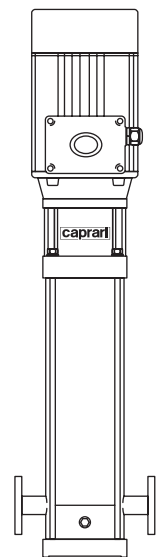




**ELETTROPOMPE MULTISTADIO VERTICALI**  
*MULTISTAGE VERTICAL ELECTRIC PUMPS*  
**ELECTROPOMPES MULTIETAGES VERTICALES**



**CVX**



**caprari**

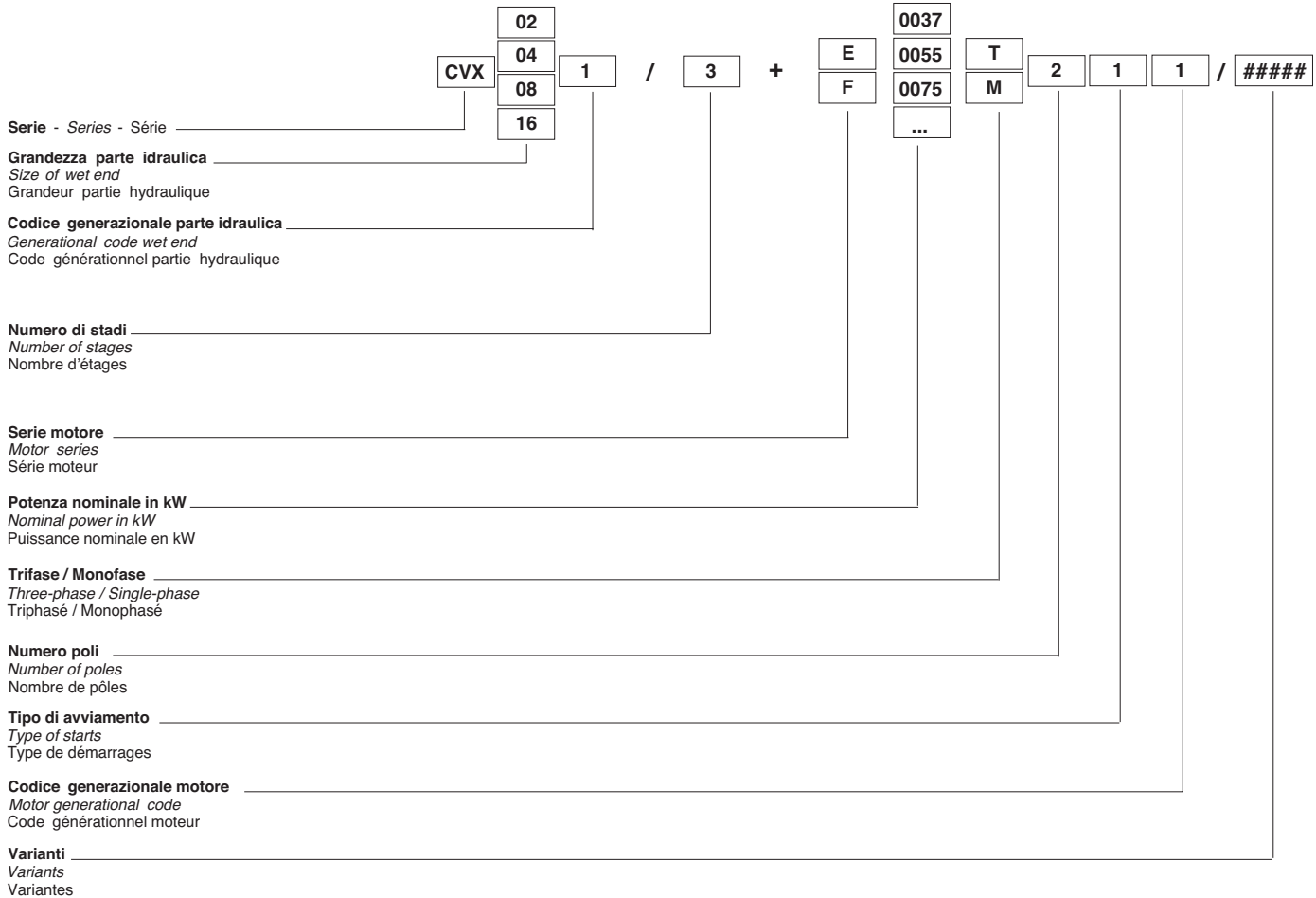
pumping power



COMPANY WITH ENVIRONMENTAL  
MANAGEMENT SYSTEM CERTIFIED BY DNV  
= ISO 14001:2004 =

**Caratteristiche di funzionamento a 2 Poli / 50 Hz**  
*Performances at 2 Poles / 50 Hz*  
Caractéristiques de fonctionnement à 2 Poles / 50 Hz

**Esemplificazione delle sigle - Explanation of code - Traduction du sigle**



**Caratteristiche - Specifications - Caractéristiques**

<ul style="list-style-type: none"> <li>Bocche ingresso/uscita</li> <li>Girante</li> <li>Diffusore</li> <li>Camicia esterna</li> <li>Piastra base</li> <li>Supporto di collegamento</li> <li>Albero</li> <li>Tenuta</li> <li>Temperatura max. liquido sollevato</li> </ul>	<p><b>In linea</b> Acciaio inox Acciaio inox Acciaio inox Ghisa Ghisa Acciaio inox Meccanica +90°C</p>	<ul style="list-style-type: none"> <li>Inlet/outlet ports</li> <li>Impeller</li> <li>Diffuser</li> <li>External casing</li> <li>Base plate</li> <li>Top Bracket</li> <li>Shaft</li> <li>Seal</li> <li>Max. temperature of pumped liquid</li> </ul>	<p><b>In line</b> Stainless steel Stainless steel Stainless steel Cast iron Cast iron Stainless steel Mechanical +90°C</p>	<ul style="list-style-type: none"> <li>Orifices d'aspiration et refoulement</li> <li>Roue</li> <li>Diffuseur</li> <li>Chemise extérieur</li> <li>Base d'appui</li> <li>Support connexion</li> <li>Arbre</li> <li>Garniture</li> <li>Température max. du liquide pompé</li> </ul>	<p><b>En ligne</b> Acier inox Acier inox Acier inox Fonte Fonte Acier inox Mécanique +90°C</p>
<ul style="list-style-type: none"> <li>Tensione</li> <li>Frequenza</li> <li>Classe di efficienza</li> <li>IP</li> <li>Poli</li> <li>VSD (inverter)</li> </ul>	<p><b>Eurotensione</b> Multifrequenza Eff. 1 55 2 Compatibile</p>	<ul style="list-style-type: none"> <li>Voltage</li> <li>Frequency</li> <li>Efficiency class</li> <li>IP</li> <li>Poles</li> <li>VSD (inverter)</li> </ul>	<p><b>Eurovoltage</b> Multi-frequency Eff. 1 55 2 Compatibile</p>	<ul style="list-style-type: none"> <li>Tension</li> <li>Fréquence</li> <li>Classe de rendement</li> <li>IP</li> <li>Pôles</li> <li>VSD (variateur de fréquence)</li> </ul>	<p><b>Eurotension</b> Multifréquence Eff. 1 55 2 Compatibile</p>

**CVX 02 - 04 - 08 - 16**

ELETTROPOMPA TIPO ELECTRIC PUMP TYPE ELECTROPOMPE TYPE		POTENZA MOTORE MOTOR POWER PUISS. MOTEUR		PORTATA CAPACITY ..... DEBIT																l/s m³/h l/min		
				0	0,2	0,4	0,6	0,8	1	1,2	1,4	1,6	1,8	2	2,4	2,8	3,2	3,6	4	5	6	6,5
Monofase Single-phase Monophasé	Trifase Three-phase Triphasé	kW	CV	0	0,7	1,4	2,2	2,9	3,6	4,3	5	5,8	6,5	7,2	8,6	10,1	11,5	13	14,4	18	21,6	23,4
<b>PREVALENZA MANOMETRICA TOTALE IN METRI - TOTAL MANOMETRIC HEAD IN METERS</b> HAUTEUR MANOMETRIQUE TOTALE EN METRES																						
CVX021/3+E0037M211	CVX021/3+E0037T211	0,37	0,5	27,1	25,5	23,5	20,5	16,5	11,5													
CVX021/5+E0055M211	CVX021/5+E0055T211	0,55	0,75	45	42	38,5	33,5	26,5	18,5													
CVX021/7+E0075M211	CVX021/7+E0075T211	0,75	1	63	60,5	56	49,5	40,5	29													
CVX021/10+E0110M211	CVX021/10+E0110T211	1,1	1,5	91,5	87	80	71	57,5	41													
CVX021/14+E0150M211	CVX021/14+E0150T211	1,5	2	128	122	112	99	80	57													
CVX021/17+E0220M211	CVX021/17+E0220T211	2,2	3	157	150	139	122	100	72													
CVX021/20+E0220M211	CVX021/20+E0220T211	2,2	3	184	174	161	141	115	82													
	CVX021/22+F0300T211	3	4	204	195	182	161	132	96													
	CVX021/24+F0300T211	3	4	222	212	197	174	143	104													
	CVX021/26+F0300T211	3	4	240	229	212	187	153	111													
NPSH m				0,6	0,8	1,3	2,9	5,3	8,2													
CVX041/4+E0075M211	CVX041/4+E0075T211	0,75	1	38,2			36	34,5	33	31	28,5	25,5	22	18,5								
CVX041/6+E0110M211	CVX041/6+E0110T211	1,1	1,5	58			54	52	49	45,5	42	37,5	33	27								
CVX041/8+E0150M211	CVX041/8+E0150T211	1,5	2	78			73	69	65	61	56	51	44,5	37								
CVX041/11+E0220M211	CVX041/11+E0220T211	2,2	3	108			100	97	92	87	80	73	64	53								
	CVX041/13+F0300T211	3	4	128			120	116	111	105	98	89	79	66								
	CVX041/15+F0300T211	3	4	147			138	133	127	120	111	101	89	74								
	CVX041/17+F0400T211	4	5,5	167			156	150	143	135	126	114	99	82								
	CVX041/20+F0400T211	4	5,5	195			182	175	167	157	146	132	115	96								
NPSH m				2,4			2,6	2,6	2,6	2,7	2,8	3,1	3,5	4,1								
CVX081/4+E0150M211	CVX081/4+E0150T211	1,5	2	41,5						39,5	39	38,5	37,5	34,5	31	26,5	20,5					
CVX081/6+E0220M211	CVX081/6+E0220T211	2,2	3	62						59	59	57	56	52	47	40	31					
	CVX081/8+F0300T211	3	4	83						80	79	78	76	71	64	55	43					
	CVX081/11+F0400T211	4	5,5	114						109	107	105	103	96	86	73	57					
	CVX081/14+F0550T221	5,5	7,5	147						142	141	138	135	127	115	99	79					
	CVX081/17+F0750T221	7,5	10	179						173	172	169	166	155	141	122	97					
	CVX081/19+F0750T221	7,5	10	199						193	191	188	184	172	156	134	107					
NPSH m				2,6						2,9	3,0	3,3	3,8	4,9	6,3	7,9	9,9					
CVX161/2+E0220M211	CVX161/2+E0220T211	2,2	3	28										27,2	26,8	26,2	25,6	24,9	24,1	21,3	17,4	15
	CVX161/3+F0300T211	3	4	42										41	40,5	39,5	38,5	37	36	32	26,5	22,5
	CVX161/4+F0400T211	4	5,5	56										54	54	52	51	49	47,5	42	34,5	29,5
	CVX161/6+F0550T221	5,5	7,5	75										83	81	80	78	75	73	65	53	46
	CVX161/8+F0750T221	7,5	10	113										110	108	106	104	100	97	86	71	61
	CVX161/12+F1100T221	11	15	170										167	165	161	157	153	147	132	109	94
	CVX161/16+F1500T221	15	20	227										220	217	213	208	202	196	175	144	124
NPSH m				1,0										1,2	1,2	1,2	1,2	1,3	1,4	1,8	2,6	3,2

**TOLLERANZE**

Le caratteristiche di funzionamento sono state rilevate con acqua fredda (15 °C) alla pressione atmosferica (1 bar) e vengono garantite, trattandosi di pompe costruite in serie, secondo le norme UNI/ISO 9906 Allegato A.

Su richiesta le prestazioni possono essere garantite secondo le norme UNI/ISO 9906 livello 1.

I dati di catalogo si riferiscono a liquidi con densità di 1kg/dm³ e con viscosità cinematica non superiore a 1mm²/s.

**TOLERANCES**

Given specifications relate to cold water (15 °C) at a pressure of 1 bar (atmospheric) and are guaranteed as for all series pumps according to UNI/ISO 9906 Annex A.

On demand performances can be guaranteed according to UNI/ISO 9906 Grade 1.

The data given in the catalogue refer to liquids with a volume mass of 1 kg/dm³ and kinematic viscosity of not more than 1 mm²/s.

**TOLERANCES**

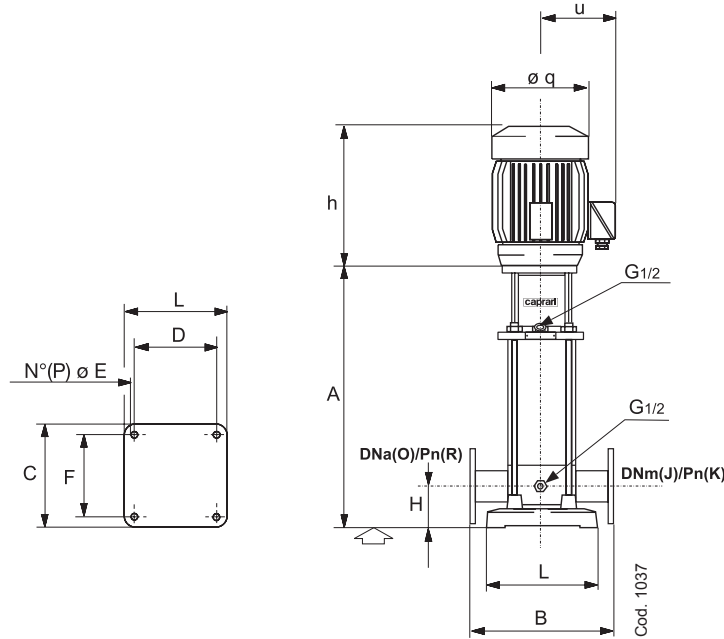
Les caractéristiques de fonctionnement sont relevées avec eau froide (15 °C) à la pression atmosphérique (1bar) et sont garanties, en tenant compte qu'il s'agit de pompes construites en série, selon les normes UNI/ISO 9906 Annexe A.

Sur demande les caractéristiques peuvent être garanties selon les normes UNI/ISO Niveau 1.

Les données du catalogue se réfèrent à des liquides ayant une densité de 1 kg/dm³ et avec une viscosité cinématique égale ou inférieure à 1 mm²/s.



**Dati tecnici, dimensioni e pesi**  
*Technical data, dimensions and weights*  
Caracteristiques techniques, dimensions et poids



Tipo - Type - Type	A	B	C	D	E	F	H	J	K	L	O	P	R	h	q	u	Peso Weight Poids															
CVX021/3+E0037T211	267	250	210	100	13	180	75	25	25	150	25	4	25	217	145	80	20,5															
CVX021/5+E0055T211	303													21,5																		
CVX021/7+E0075T211	337													25																		
CVX021/10+E0110T211	390													27,5																		
CVX021/14+E0150T211	475													195	155	33																
CVX021/17+E0220T211	530																36															
CVX021/20+E0220T211	580																37,5															
CVX021/22+F0300T211	633													346	215	170	57,5															
CVX021/24+F0300T211	668																	58,5														
CVX021/26+F0300T211	703																	59,5														
CVX021/3+E0037M211	267													250	210	100	13	180	75	25	25	150	25	4	25	217	138	98	24			
CVX021/5+E0055M211	303																									25						
CVX021/7+E0075M211	337																									30						
CVX021/10+E0110M211	390																									31,5						
CVX021/14+E0150M211	475	41,5																														
CVX021/17+E0220M211	530	46																														
CVX021/20+E0220M211	580	47,5																														
CVX041/4+E0075T211	320	280	130	14	215	25	200	25	200	50	4	25	252													175	145	25,5				
CVX041/6+E0110T211	375												27,5																			
CVX041/8+E0150T211	437												195													155	32	32	346	215	170	56
CVX041/11+E0220T211	520																															
CVX041/13+F0300T211	585												35,5																			
CVX041/15+F0300T211	640												56																			
CVX041/17+F0400T211	693												346													215	170	57,5				
CVX041/20+F0400T211	773													65,5																		
CVX041/4+E0075M211	320													67																		
CVX041/6+E0110M211	375												246	156	108	30,5																
CVX041/8+E0150M211	437																31,5															
CVX041/11+E0220M211	520												260	174	130	40,5																
CVX081/4+E0150T211	430																45,5															
CVX081/6+E0220T211	490												280	130	14	215	25	200	25	200	50	4	25	262	195	155	39					
CVX081/8+F0300T211	550	42,5																														
CVX081/11+F0400T211	640	346	215	170	64																											
CVX081/14+F0550T221	750					74																										
CVX081/17+F0750T221	840					99,5																										
CVX081/19+F0750T221	930	426	275	213	106																											
CVX081/4+E0150M211	430					108																										
CVX081/6+E0220M211	490	246	156	108	47,5																											
CVX161/2+E0220T211	415					52,5																										
CVX161/3+F0300T211	455	300	130	14	215	25	200	25	200	50	4	25												287	195	155	42					
CVX161/4+F0400T211	500																							42								
CVX161/6+F0550T221	615																							346	215	170	64					
CVX161/8+F0750T221	700																											72				
CVX161/12+F1100T221	905																							286	240	193	72					
CVX161/16+F1500T221	1085												99,5																			
CVX161/2+E0220M211	415												104,5																			
													426	275	213	166,5																
																	181															
													535	315	255	181																
													260	174	130	52																



**caprari**

**La CAPRARI S.p.A. si riserva facoltà di apportare modifiche atte a migliorare i propri prodotti in qualsiasi momento e senza preavviso alcuno**  
*CAPRARI S.p.A. reserves the right to make changes to improve its products at any time and without any notice*  
La Société CAPRARI S.p.A. se réserve la faculté d'apporter, à tout moment et sans aucun préavis, toute modification susceptible d'améliorer ses propres produits