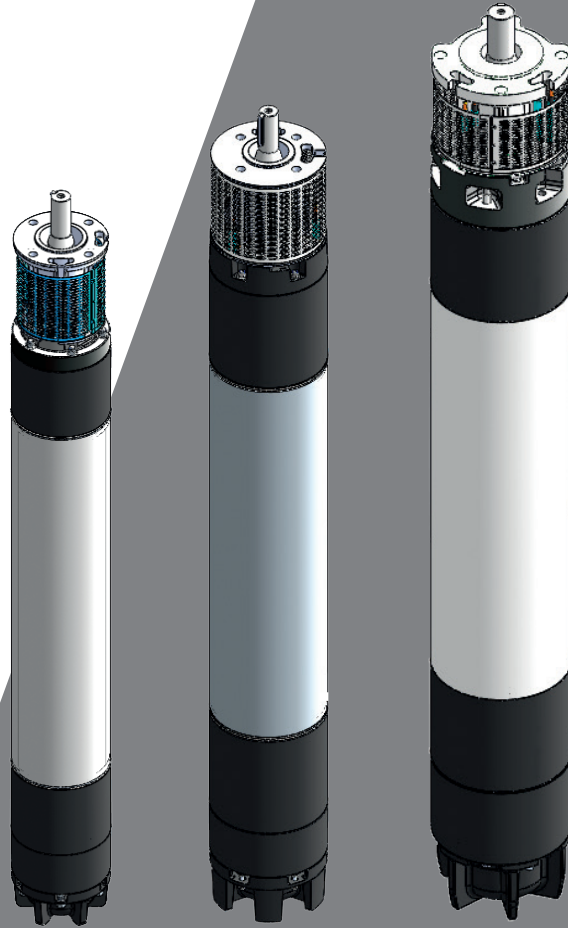


caprari

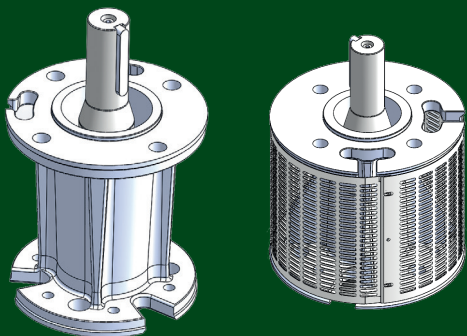
pumping power



SUBMERSIBLE MOTORS

Range 10"÷14" 2/4 Poles

Caprari with
ConnectoFlex



up to 600 HP 2P
up to 400 HP 4P

TECHNICAL MOTOR DATA

FEATURES

Cast Iron
Bronze, Marine Bronze
316 Stainless Steel
Duplex, Super Duplex
Rewindable water filled
Voltage up to 950 V

ConnectoFlex
Caprari solution for
all pump end

10" MOTOR 460V - 60Hz 2 POLES											
TYPE	POWER		WATER TEMP. (MAX.)	rpm	η	POWER FACTOR	I_N	S.F.	L.	ϕ	wt.
	[kW]	[HP]	[°F]	[n ⁻¹]	%	COS ϕ	[A]		Inch	Inch	Lbs.
MAC10100	75	100	77	3550	87.0	0,85	125.5	1.15	61,6	9,5	736,3
MAC10125	92	125	77	3550	88.0	0,84	155.5	1.15	68,3	9,5	828,9
MAC10150	110	150	77	3555	89.0	0,84	183.3	1.15	72,2	9,5	923,7
MAC10180	132	180	77	3555	89.0	0,84	221.2	1.15	78,1	9,5	1038,4
MAC10200	150	200	77	3555	89.0	0,84	250.1	1.15	82,1	9,5	1100,1
MAC10220	160	220	77	3565	88.5	0,84	275.3	1.15	86,1	9,5	1168,4
12" MOTOR 460V - 60Hz 2 POLES											
TYPE	POWER		WATER TEMP. (MAX.)	rpm	η	POWER FACTOR	I_N	S.F.	L.	ϕ	wt.
	[kW]	[HP]	[°F]	[n ⁻¹]	%	COS ϕ	[A]		Inch	Inch	Lbs.
MAC12230	170	230	77	3580	88.0	0,85	285.0	1.15	86,5	9,5	1589,5
MAC12260	190	260	77	3575	87.5	0,84	322.4	1.15	92,5	10,5	1739,4
MAC12300	220	300	77	3540	89	0,87	356,6	1.15	86,5	11,5	1589,5
MAC12340	250	340	77	3530	89	0,87	405,2	1.15	92,5	12,5	1739,4
MAC12400	300	400	77	3530	89	0,86	491,9	1.15	98,4	13,5	1856,3
MAC12475	350	475	77	3540	89	0,85	580,7	1.15	100,4	14,5	1896,0
MAC12540	400	540	77	3530	89	0,87	648,4	1.15	102,3	15,5	1929,0
14" MOTOR 460V - 60Hz 2 POLES											
TYPE	POWER		WATER TEMP. (MAX.)	rpm	η	POWER FACTOR	I_N	S.F.	L.	ϕ	wt.
	[kW]	[HP]	[°F]	[n ⁻¹]	%	COS ϕ	[A]		Inch	Inch	Lbs.
M14300	220	300	77	3540	89	0,86	360,8	1.15	85,7	9,5	1873,9
M14330	240	330	77	3545	89	0,87	389,0	1.15	87,9	10,5	1955,5
M14380	280	380	77	3540	89	0,87	453,9	1.15	90,2	11,5	2034,8
M14430	315	430	77	3550	89	0,86	516,5	1.15	96,1	12,5	2286,2
M14460	340	460	77	3540	89	0,86	557,5	1.15	100,1	13,5	2420,7
M14500	370	500	77	3550	89	0,86	606,7	1.15	104,8	14,5	2563,9
M14540	400	540	77	3540	89	0,87	648,4	1.15	106,8	15,5	2658,7
M14600	440	600	77	3540	89	0,87	713,2	1.15	108,7	16,5	2753,5
10" MOTOR 460V - 60Hz 4 POLES											
TYPE	POWER		WATER TEMP. (MAX.)	rpm	η	POWER FACTOR	I_N	S.F.	L.	ϕ	wt.
	[kW]	[HP]	[°F]	[n ⁻¹]	%	COS ϕ	[A]		Inch	Inch	Lbs.
MAC1035P	26	35	77	1770	84	0,84	47.4	1.15	43,2	9,5	531,3
MAC1040P	30	40	77	1760	85	0,84	54.1	1.15	44,4	10,5	557,8
MAC1050P	37	50	77	1760	85	0,83	66.9	1.15	48,1	11,5	643,7
MAC1060P	45	60	77	1760	83.5	0,80	83.8	1.15	49,9	12,5	674,6
MAC1070P	51	70	77	1765	85.5	0,82	90.8	1.15	52,2	13,5	743,0
MAC1080P	61	80	77	1775	84.5	0,81	109.2	1.15	55,0	14,5	835,5
MAC1090P	66	90	77	1765	88.5	0,80	116.5	1.15	62,9	15,5	945,8
MAC10100P	75	100	77	1755	87.5	0,80	133.9	1.15	68,8	16,5	1080,3
MAC10125P	92	125	77	1765	87	0,76	173.9	1.15	76,7	17,5	1172,8
12" MOTOR 460V - 60Hz 4 POLES											
TYPE	POWER		WATER TEMP. (MAX.)	rpm	η	POWER FACTOR	I_N	S.F.	L.	ϕ	wt.
	[kW]	[HP]	[°F]	[n ⁻¹]	%	COS ϕ	[A]		Inch	Inch	Lbs.
MAC12125P	90	125	77	1780	85.5	0,82	163.9	1.15	83,0	9,5	1499,1
MAC12150P	110	150	77	1770	88	0,82	190.5	1.15	86,5	10,5	1589,5
MAC12180P	132	180	77	1780	87.5	0,84	223.4	1.15	92,5	11,5	1739,4
MAC12200P	150	200	77	1770	87	0,82	262.0	1.15	98,4	12,5	1856,3
MAC12250P	185	250	77	1750	85.5	0,8	340.0	1.15	100,4	13,5	1909,2
MAC12270P	200	270	77	1745	85	0,8	370.0	1.15	102,4	14,5	1948,9
14" MOTOR 460V - 60Hz 4 POLES											
TYPE	POWER		WATER TEMP. (MAX.)	rpm	η	POWER FACTOR	I_N	S.F.	L.	ϕ	wt.
	[kW]	[HP]	[°F]	[n ⁻¹]	%	COS ϕ	[A]		Inch	Inch	Lbs.
M14200P	150	200	77	1750	89	0,82	258,0	1.15	85,7	9,5	1889,3
M14250P	185	250	77	1755	89	0,81	322,0	1.15	90,2	10,5	2041,5
M14270P	200	270	77	1760	89	0,81	348,0	1.15	96,1	11,5	2248,7
M14300P	220	300	77	1760	89	0,82	378,0	1.15	100,1	12,5	2383,2
M14330P	240	330	77	1760	89	0,82	413,0	1.15	104,8	13,5	2563,9
M14360P	265	360	77	1760	89	0,8	495,0	1.15	106,8	14,5	2658,7
M14400P	295	400	77	1760	89	0,82	530,0	1.15	108,7	15,5	2753,5

η = EFFICIENCY
 I_N = NOMINAL CURRENT
L = LENGTH
wt. = WEIGHT

caprari.com

caprari



iPumpMobile

