



SINGLE-STAGE PUMPS
WITH HORIZONTAL SHAFT
*POMPES MONO-ETAGÉES
À AXE HORIZONTALE*
**POMPE MONOSTADIO
AD ASSE ORIZZONTALE**

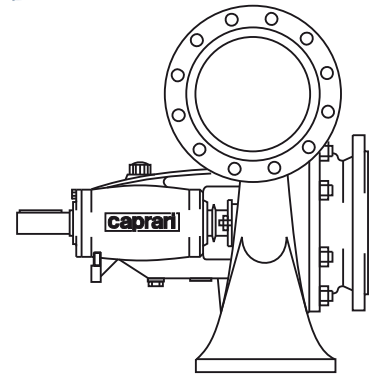
BHR

PolyPump Ltd

Providing your pumping solutions

sales@polypump.co.uk

01296 488 294



caprari

pumping power



	Page - Page - Pagina
Technical data electric motors; <i>Données techniques moteurs électriques</i> ; Dati tecnici motori elettrici	3
Pump construction and materials; <i>Construction de la pompe et matériaux</i> ; Costruzione pompa e materiali	4
Operating data; <i>Carateristiques de fonctionnement</i> ; Caratteristiche di funzionamento	5
Overall dimensions and weights; <i>Dimensions d'encombrement et poids</i> ; Dimensioni di ingombro e pesi	7
Selection - Dimensions and weights for base mounted electric pumps; <i>Sélection - Dimensions et poids des électropompes sur socle</i> ; Selezione - Dimensioni e pesi elettropompe su base 2	8
Flanges - <i>Brides</i> - Flange	9
Technical data - <i>Donnes techniques</i> - Dati tecnici	10

Technical data standardized enclosed electric motors (Indicative values according to the type of motor installed)
 Données techniques moteurs électriques fermés normalisés (Valeurs indicatives en fonction de la marque du moteur utilisé)
 Dati tecnici motore elettrico chiuso normalizzato (Valori indicativi in funzione della marca di motore utilizzato)

Motor power Puiss. moteur Potenza motore	4 Poles 50 Hz 4 Pôles 50 Hz 4 Poli 50 Hz			6 Poles 50 Hz 6 Pôles 50 Hz 6 Poli 50 Hz		
	Max. number starts/hour* Nombre maxi. de démarrages/heure* Numero massimo di avviamenti/ora*	Voltage variation Variation de tension Variazione di tensione	Dinamic momentum J Momentum dynamique J Momento dinamico J	Max. number starts/hour* Nombre maxi. de démarrages/heure* Numero massimo di avviamenti/ora*	Voltage variation Variation de tension Variazione di tensione	Dinamic momentum J Momentum dynamique J Momento dinamico J
[kW]		[%]	[kg m ²]		[%]	[kg m ²]
4				3	± 10 (400V)	0,03716
5,5				3	± 10 (400V)	0,04889
7,5				3	± 10 (400V)	0,11698
11				3	± 10 (400V)	0,17749
15	3	± 10 (400V)	0,12866	3	± 10 (400V)	0,31578
18,5	3	± 10 (400V)	0,19014			
22	3	± 10 (400V)	0,22635			
30	3	± 10 (400V)	0,36124			
37	3	± 10 (400V)	0,62999			

- Axial drive only, by flexible coupling.

- Electric motor operating limits in compliance with IEC 34-1

* Equally distributed.

- Entraînement seulement coaxial par accouplement élastique.

- Limites de fonctionnement pour le moteur électriques suivant les IEC 34-1

* Conseillés uniformément repartis.

- Azionamento solo coassiale tramite giunto elastico.

- Limiti d'utilizzo motore elettrico secondo IEC 34-1.

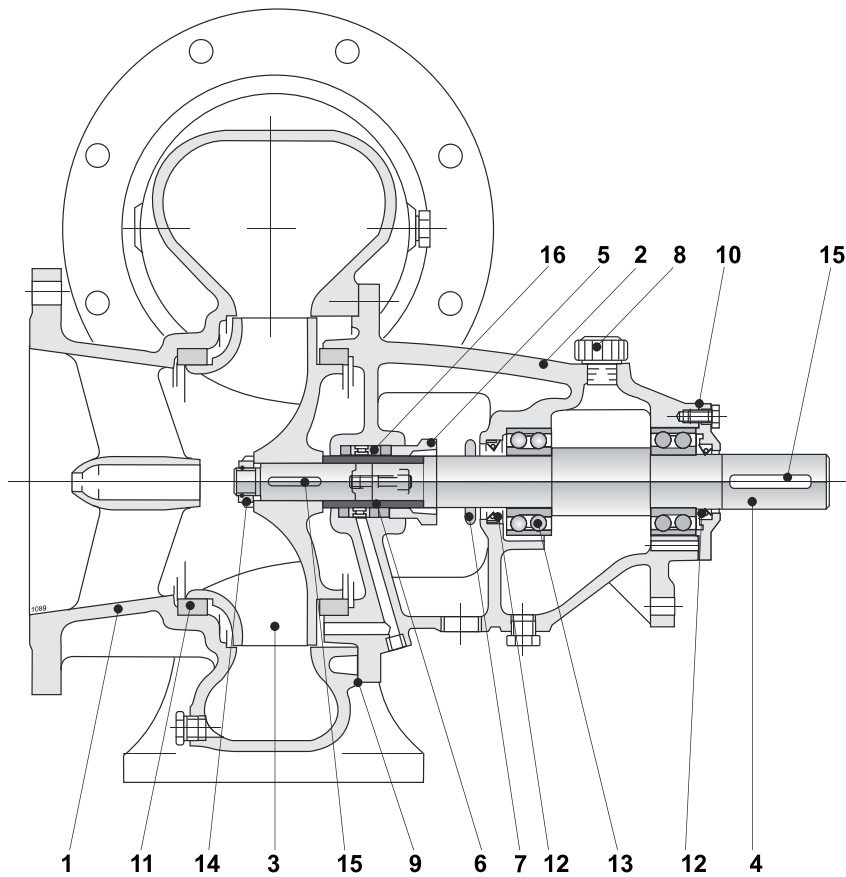
* Consigliati equamente ripartiti.

SPECIFICATIONS
Efficiency class: IE3

CARACTÉRISTIQUE
Classe de rendement: IE3

CARATTERISTICHE
Classe di efficienza: IE3

Pump construction and materials
 Construction de la pompe et matériaux
 Costruzione pompa e materiali



Pos.	Parts	Materials	Nomenclature	Matériaux	Nomenclatura	Materiale
1	Delivery casing	Cast iron	Corps de refoulement	Fonte grise	Corpo mandata	Ghisa grigia
2	Bearing support	Cast iron	Support de roulement	Fonte grise	Supporto cuscinetto	Ghisa grigia
3	Impeller	Cast iron	Roue	Fonte grise	Girante	Ghisa grigia
4	Pump shaft	Treated steel	Arbre de pompe	Acier traité	Albero pompa	Acciaio
5	Stuffing box	Cast iron	Presse-étoupe	Fonte grise	Premitreccia	Ghisa grigia
6	Shaft sleeve	Steel	Entretoise d'arbre	Acier	Bussola albero	Acciaio
7	Water retainer	Rubber	Bague défecteur	Caoutchouc	Para acqua	Gomma
8	Oil plug	Aluminium/rubber	Bouchon d'huile	Aluminium/caoutchouc	Tappo olio	Alluminio/gomma
9	Gasket for suction cover	Impregnated plastic material	Joint de la piece d'aspiration	Mat. plastique imprégnée	Guarnizione corpo pompa	Mat. plastico impregnato
10	Gasket for flange	Impregnated plastic material	Joint de la bride	Mat. plastique imprégnée	Guarnizione flangia	Mat. plastico impregnato
11	Wear ring	Cast iron	Bague d'usure	Fonte grise	Anello sede girante	Ghisa grigia
12	Seal ring	Rubber	Bague d'étanchéité	Caoutchouc	Anello di tenuta	Gomma
13	Ball bearing	-	Roulement	-	Cuscinetto	-
14	Threaded locking ring	Steel	Collier de serrage	Acier	Ghiera	Acciaio
15	Feather key	Steel	Langnette	Acier	Linguetta	Acciaio
16	Packing	Graphited cord	Garniture à tresse	Tresse graphitée	Baderna	Treccia grafitata

Screws and nuts in stainless steel.

Vis et écrous en acier inox.

Viti e dadi in acciaio inox.

Operating data
Caracteristiques de fonctionnement
Caratteristiche di funzionamento

Type Type Tipo	DNa x DNm [mm]	Impeller trimming Rognane roue Riduzione giranti	Capacity Debit Portata																
			[l/m]	0	1800	2100	2400	2700	3000	3600	4200	4800	5400	6000	6600	7200	7800	8400	9000
			[m³/h]	0	108	126	144	162	180	216	252	288	324	360	396	432	468	504	540
[l/s]	0	30	35	40	45	50	60	70	80	90	100	110	120	130	140	150			

Operating data at 950 r.p.m. - Caracteristiques à 950 t/min - Prestazioni a 950 giri/minuto

BHR200	200x200	D	H	6	5,5	5,4	5,4	5,3	5,2	4,9	4,3	3,4	-	-	-	-	-	-	-
			P	-	2,6	2,8	3	3,2	3,4	3,7	3,9	4	-	-	-	-	-	-	-
BHR200	200x200	C	H	6,5	6,1	6	6	5,9	5,8	5,5	4,9	3,9	-	-	-	-	-	-	-
			P	-	2,9	3,1	3,3	3,5	3,7	4,1	4,3	4,4	-	-	-	-	-	-	-
BHR200	200x200	B	H	7,4	6,9	6,9	6,9	6,8	6,7	6,4	5,9	5,1	4	-	-	-	-	-	-
			P	-	3,4	3,6	3,9	4,1	4,4	4,8	5,2	5,4	5,5	-	-	-	-	-	-
BHR200	200x200	A	H	8	7,6	7,6	7,7	7,6	7,5	7,2	6,7	5,8	4,6	-	-	-	-	-	-
			P	-	4	4,2	4,5	4,7	5	5,4	5,8	6,1	6,2	-	-	-	-	-	-
			[m]	-	3,1	3,1	3,1	3,1	3,1	3,1	3,2	3,2	3,4	-	-	-	-	-	-
M.E.I. ≥ 0.40																			

Operating data at 1140 r.p.m. - Caracteristiques à 1140 t/min - Prestazioni a 1140 giri/minuto

BHR200	200x200	D	H	8,6	-	8	7,9	7,8	7,8	7,5	7,1	6,5	5,6	4,2	-	-	-	-	-
			P	-	-	4,5	4,8	5	5,3	5,8	6,3	6,7	6,9	6,9	-	-	-	-	-
BHR200	200x200	C	H	9,4	-	8,7	8,7	8,6	8,6	8,3	8	7,4	6,4	5,2	-	-	-	-	-
			P	-	-	4,9	5,2	5,5	5,8	6,4	6,9	7,4	7,6	7,7	-	-	-	-	-
BHR200	200x200	B	H	10,6	-	10	10	9,9	9,9	9,8	9,4	8,9	8,1	6,9	5,5	-	-	-	-
			P	-	-	5,7	6,1	6,4	6,8	7,6	8,2	8,8	9,2	9,4	9,5	-	-	-	-
BHR200	200x200	A	H	11,5	-	11	11	11	11	10,8	10,5	9,9	9,1	7,8	6,4	-	-	-	-
			P	-	-	6,7	7,1	7,4	7,8	8,6	9,3	9,8	10,3	10,6	10,7	-	-	-	-
			[m]	-	-	2,9	2,9	2,9	2,9	2,9	2,9	3	3,1	3,2	3,4	-	-	-	-
M.E.I. ≥ 0.40																			

Operating data at 1450 r.p.m. - Caracteristiques à 1450 t/min - Prestazioni a 1450 giri/minuto

BHR200	200x200	D	H	13,8	-	-	-	-	-	12,7	12,5	12,1	11,5	10,6	9,5	8,2	-	-	-
			P	-	-	-	-	-	-	11,2	12,1	12,9	13,5	14,1	14,4	14,8	-	-	-
BHR200	200x200	C	H	15,1	-	-	-	-	-	13,9	13,7	13,2	12,6	11,7	10,5	9,2	-	-	-
			P	-	-	-	-	-	-	12,1	12,9	13,7	14,4	14,9	15,3	15,6	-	-	-
BHR200	200x200	B	H	16,9	-	-	-	-	-	15,9	15,8	15,5	15	14,1	13	11,8	10,3	-	-
			P	-	-	-	-	-	-	13,8	14,9	15,9	16,7	17,5	18	18,5	18,8	-	-
BHR200	200x200	A	H	18,7	-	-	-	-	-	17,6	17,7	17,5	17	16,2	15	13,6	12	-	-
			P	-	-	-	-	-	-	15,4	16,7	18	19,1	20	20,6	21,1	21,5	-	-
			[m]	-	-	-	-	-	-	2,8	3	3,2	3,4	3,7	4,1	4,6	5,5	-	-
M.E.I. ≥ 0.40																			

Operating data at 1600 r.p.m. - Caracteristiques à 1600 t/min - Prestazioni a 1600 giri/minuto

BHR200	200x200	D	H	16,8	-	-	-	-	-	15,6	15,5	15,3	14,8	14,1	13,1	11,8	10,3	-	-
			P	-	-	-	-	-	-	13,9	15,2	16,4	17,4	18,2	18,8	19,3	19,6	-	-
BHR200	200x200	C	H	18,5	-	-	-	-	-	17	16,9	16,6	16,1	15,2	14,2	12,9	11,5	-	-
			P	-	-	-	-	-	-	15,3	16,5	17,7	18,7	19,5	20,1	20,5	20,8	-	-
BHR200	200x200	B	H	20,7	-	-	-	-	-	19,3	19,1	18,8	18,2	17,2	16,1	14,7	13,1	11,3	-
			P	-	-	-	-	-	-	19,2	20,5	21,7	22,9	23,9	24,7	25,2	25,4	25,4	-
BHR200	200x200	A	H	22,7	-	-	-	-	-	21,6	21,5	21,2	20,6	19,7	18,5	17,1	15,4	13,4	-
			P	-	-	-	-	-	-	22	23,4	24,7	26	27,2	28,2	29,1	29,9	29,9	29
			[m]	-	-	-	-	-	-	3,6	3,7	3,9	4,2	4,4	4,7	5,1	5,5	6,1	6,8
M.E.I. ≥ 0.40																			

Operating data at 1750 r.p.m. - Caracteristiques à 1750 t/min - Prestazioni a 1750 giri/minuto

BHR200	200x200	D	H	19,9	-	-	-	-	-	18,4	18,2	17,7	17	16	14,8	13,3	-	-	-
			P	-	-	-	-	-	-	18,7	20,2	21,4	22,5	23,5	24,2	24,6	-	-	-
BHR200	200x200	C	H	22	-	-	-	-	-	20,1	19,9	19,5	18,8	17,8	16,6	14,9	12,9	-	-
			P	-	-	-	-	-	-	20,4	22	23,4	24,6	25,5	26,1	26,5	26,6	-	-
BHR200	200x200	B	H	24,5	-	-	-	-	-	22,7	22,5	22,3	21,8	21,1	20,1	18,7	16,8	14,5	-
			P	-	-	-	-	-	-	23,3	25,1	26,8	28,3	29,6	30,7	31,5	31,9	32	-
BHR200	200x200	A	H	27,1	-	-	-	-	-	25,4	25,1	24,7	24,1	23,1	21,8	19,9	17,4	-	-
			P	-	-	-	-	-	-	28,9	30,7	32,3	33,7	34,9	35,8	36,4	36,6	-	-
			[m]	-	-	-	-	-	-	3	3,5	4	4,4	4,9	5,5	6	6,7	7,4	-
M.E.I. ≥ 0.40																			

H = Total manometric head at the bowl assembly in [m]
P = Power absorbed by the bowl assembly in [kW]

H = Hauteur manométrique totale au corps de pompe en [m]
P = Puissance absorbée par le corps de pompe en [kW]

H = Prevalenza manometrica totale al corpo pompa in [m]
P = Potenza assorbita dal corpo pompa in [kW]

Operating data
Caractéristiques de fonctionnement
Caratteristiche di funzionamento

Type Type Tipo	DNa x DNm [mm]	Impeller trimming Rogranne roue Riduzione giranti	Capacity Debit Portata																			
			[l/m]	0	4200	4800	5400	6000	6600	7200	7800	8400	9000	9600	10200	10800	11400	12000	13500	15000	16500	18000
			[m ³ /h]	0	252	288	324	360	396	432	468	504	540	576	612	648	684	720	810	900	990	1080
			[l/s]	0	70	80	90	100	110	120	130	140	150	160	170	180	190	200	225	250	275	300

Operating data at 950 r.p.m. - Caractéristiques à 950 t/min - Prestazioni a 950 giri/minuto

BHR250	250x250	D	H P	6,7 5,1	4,9 5,2	4,7 5,2	4,4 5,2	4 5,1	3,6 5	3 4,8	2,4 4,5	-	-	-	-	-	-	-	-	-	-
BHR250	250x250	C	H P	7,2 5,7	5,5 5,9	5,4 5,9	5,2 6	4,9 6	4,4 5,9	3,9 5,8	3,2 5,5	2,5 5	-	-	-	-	-	-	-	-	-
BHR250	250x250	B	H P	7,5 6,2	6,1 6,5	5,9 6,6	5,8 6,6	5,5 6,7	5 6,6	4,5 6,5	3,9 6,2	3,2 5,9	2,4 5,4	-	-	-	-	-	-	-	-
BHR250	250x250	A	H P	7,7 6,7	6,5 7	6,4 7,3	6,3 7,4	6 7,4	5,7 7,5	5,3 7,5	4,7 7,3	4,1 7,1	3,3 6,6	2,4 6	-	-	-	-	-	-	-
NPSH			[m]	-	3,6	3,6	3,6	3,6	3,6	3,7	3,8	3,9	4,1	-	-	-	-	-	-	-	-
M.E.I. ≥ 0.40																					

Operating data at 1140 r.p.m. - Caractéristiques à 1140 t/min - Prestazioni a 1140 giri/minuto

BHR250	250x250	D	H P	9,6 8,6	-	7 8,6	6,9 8,9	6,7 9,1	6,3 9,1	5,9 8,9	5,3 8,7	4,6 8,3	3,9 7,9	3,1 7,5	-	-	-	-	-	-	-
BHR250	250x250	C	H P	10,4 9,8	-	8,1 10,1	8 10,4	7,8 10,4	7,5 10,5	7,1 10,4	6,6 10,1	5,9 9,7	5,2 9,3	4,4 8,7	3,5 8,7	-	-	-	-	-	-
BHR250	250x250	B	H P	10,7 10,7	-	8,7 10,7	8,7 11	8,5 11,3	8,2 11,5	7,8 11,6	7,4 11,5	6,8 11,4	6,2 11,1	5,4 10,8	4,6 10,4	3,7 9,7	-	-	-	-	-
BHR250	250x250	A	H P	11,3 11,8	-	9,4 11,8	9,4 12,2	9,3 12,5	9,1 12,8	8,8 12,9	8,3 13	7,8 12,8	7,2 12,8	6,5 12,3	4,9 11,8	4 11,2	-	-	-	-	-
NPSH			[m]	-	-	3,6	3,6	3,6	3,6	3,6	3,6	3,7	3,7	3,8	3,9	-	-	-	-	-	-
M.E.I. ≥ 0.40																					

Operating data at 1450 r.p.m. - Caractéristiques à 1450 t/min - Prestazioni a 1450 giri/minuto

BHR250	250x250	D	H P	15,7 19	-	-	-	-	-	11,1 19	10,9 18,9	10,5 18,9	10 18,8	9,4 18,6	8,6 18,3	7,8 17,9	6,9 17,2	5,9 16,4	-	-	-
BHR250	250x250	C	H P	16,1 21,8	-	-	-	-	-	12,7 21,8	12,6 21,7	12,3 21,7	11,7 21,6	11 21,5	10,3 21,3	9,5 21	8,6 20,5	7,7 19,9	-	-	-
BHR250	250x250	B	H P	16,8 23,8	-	-	-	-	-	13,8 23,8	13,7 23,8	13,4 23,8	13 23,9	12,5 23,9	11,8 23,9	11,1 23,8	10,2 23,6	9,3 23,1	6,5 21	-	-
BHR250	250x250	A	H P	17,9 25,7	-	-	-	-	-	14,8 25,7	14,6 25,9	14,4 26	14 26,1	13,6 26,2	13 26,2	12,4 26,1	11,6 26,1	10,8 25,9	8,2 24,7	-	-
NPSH			[m]	-	-	-	-	-	-	3,7	3,7	3,7	3,7	3,7	3,8	3,9	4	4,2	4,8	-	-
M.E.I. ≥ 0.40																					

Operating data at 1600 r.p.m. - Caractéristiques à 1600 t/min - Prestazioni a 1600 giri/minuto

BHR250	250x250	D	H P	19 25,6	-	-	-	-	-	13,8 25,6	13,7 25,7	13,4 25,7	13 25,6	12,5 25,5	11,9 25,2	11,1 24,8	10,2 24,3	9,3 23,7	6,7 21,7	-	-
BHR250	250x250	C	H P	19,6 29	-	-	-	-	-	15,6 29	15,6 29,2	15,4 29,3	15,1 29,4	14,6 29,3	14 29,2	13,3 28,9	12,4 28,6	11,5 28,1	8,9 26,3	-	-
BHR250	250x250	B	H P	20,6 31,7	-	-	-	-	-	16,8 31,7	16,8 31,9	16,7 32	16,4 32,1	16 32,2	15,5 32,2	14,9 32,3	14,2 32,2	13,4 32	10,9 30,6	7,8 28,4	-
BHR250	250x250	A	H P	21,7 33,9	-	-	-	-	-	18 33,9	17,9 34,2	17,8 34,5	17,6 34,9	17,3 35,2	16,9 35,4	16,4 35,6	15,8 35,7	15 35,6	12,8 35	9,9 33,3	-
NPSH			[m]	-	-	-	-	-	-	4,5	4,4	4,3	4,3	4,3	4,3	4,4	4,5	4,7	5,3	6,2	-
M.E.I. ≥ 0.40																					

Operating data at 1750 r.p.m. - Caractéristiques à 1750 t/min - Prestazioni a 1750 giri/minuto

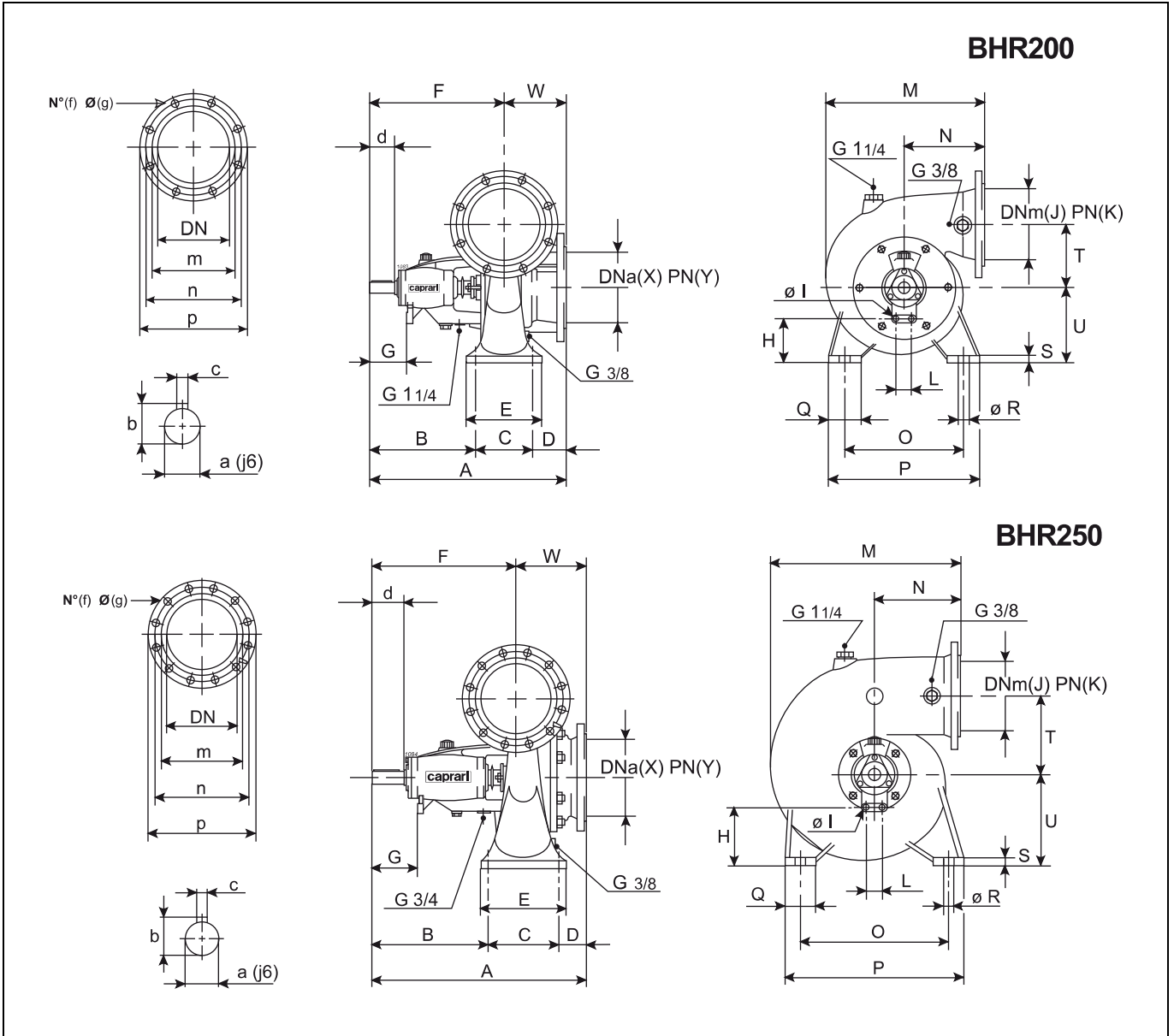
BHR250	250x250	D	H P	22 32,5	-	-	-	-	-	15,8 32,5	15,7 32,6	15,4 32,7	14,9 32,6	14,2 32,4	13,5 32	12,6 31,6	10,2 29,8	7,3 27,1	-	-	-
BHR250	250x250	C	H P	23,3 37,2	-	-	-	-	-	18 37,2	17,9 37,4	17,6 37,5	17,1 37,6	16,5 37,6	15,8 37,5	15,1 37,3	12,8 35,9	9,9 33	-	-	-
BHR250	250x250	B	H P	24,6 41,3	-	-	-	-	-	19,8 41,3	19,6 41,6	19,3 41,8	18,9 42	18,4 42,2	17,8 42,2	17,1 42,1	15 41,2	12,3 38,9	9,1 35,2	-	-
BHR250	250x250	A	H P	26,7 45	-	-	-	-	-	21,2 45	21,1 45,4	20,9 45,7	20,5 46,1	20,1 46,3	19,6 46,5	19 46,6	17,3 46,4	14,8 45,1	11,8 42,6	8,5 38,3	-
NPSH			[m]	-	-	-	-	-	-	4,9	4,8	4,8	4,8	4,8	4,9	5,1	5,6	6,5	7,8	9,5	-
M.E.I. ≥ 0.40																					

H = Total manometric head at the bowl assembly in [m]
P = Power absorbed by the bowl assembly in [kW]

H = Hauteur manométrique totale au corps de pompe en [m]
P = Puissance absorbée par le corps de pompe en [kW]

H = Prevalenza manometrica totale al corpo pompa in [m]
P = Potenza assorbita dal corpo pompa in [kW]

Overall dimensions and weights
 Dimensions d'encombrement et poids
 Dimensioni di ingombro e pesi

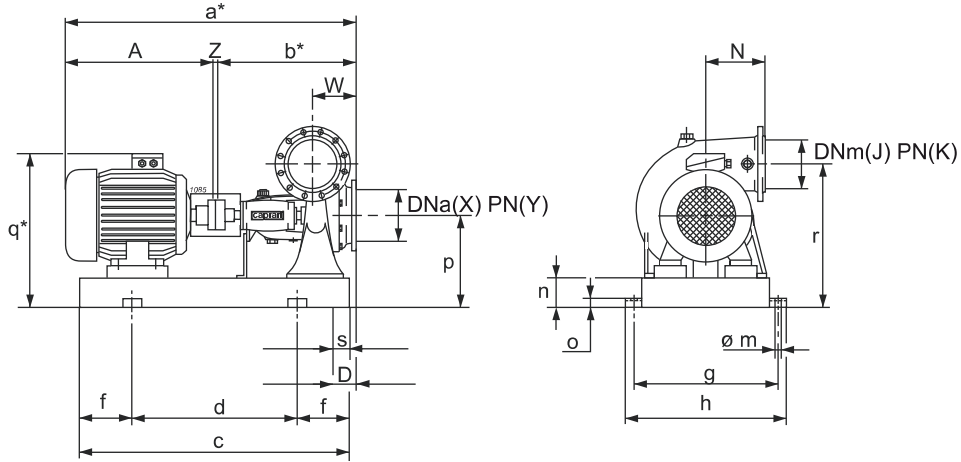


Type Type Tipo	Weight Poids Peso	DN	A	B	C	D	E	F	G	H	I	J	K	L	M	N	O	P	Q	R	S	T	U	W	X	Y	f	g	m	n	p
		[kg]	[mm]																												
BHR200	117	200	590	320	180	90	220	410	115	135	11,5	200	6	70	465	230	350	450	100	19	20	190	225	180	200	6	8	18	250	280	320
BHR250	230	250	735	395	250	90	300	500	155	210	11,5	250	6	70	657	300	500	608	100	25	25	270	320	235	250	6	12	18	300	335	375

Type Type Tipo	Shaft projection Saïlle d'arbre Sporgenza d'albero			
	a	b	c	d
BHR200	38	41	10	80
BHR250	48	51,5	14	110

Selection - dimensions and weights for base mounted electric pumps
Sélection - dimensions et poids des électropompes sur socle
 Selezione - dimensioni e pesi elettropompe su base

COUPLINGS WITH STANDARDIZED ENCLOSED ELECTRIC MOTORS
 ACCOUPLEMENTS AVEC MOTEURS ÉLECTRIQUES FERMÉS NORMALISÉS
 ACCOPIAMENTI CON MOTORI ELETTRICI CHIUSI NORMALIZZATI



* Valori indicativi in funzione della marca di motore utilizzato
Indicatives values according to the type of motor installed

4 POLES
 4 PôLES
 4 POLI

Pump Pompe Pompa	Motor Moteur Motore	BGA	Weight Poids Peso	A	D	J	K	N	W	X	Y	Z	a*	b*	c	d	f	g	h	m	n	o	p	q*	r	s	
Type Type Tipo	[kW]	Size Taille Grand.	Type Type Tipo	[kg]	[mm]																						
BHR200	15	160L	328/4G	325	652	90	200	6	230	180	200	6	4	1246	590	1081	731	175	530	580	20	100	42	325	590	515	35
BHR200	18,5	180M	317/4G	362	650	90	200	6	230	180	200	6	4	1244	590	1071	671	200	530	580	20	100	42	325	605	515	35
BHR200	22	180L	320/4G	378	710	90	200	6	230	180	200	6	4	1304	590	1109	709	200	530	580	20	100	42	325	605	515	35
BHR200	30	200L	327/5G	454	738	90	200	6	230	180	200	6	4	1332	590	1147	747	200	530	580	20	100	42	325	635	515	35
BHR250	18,5	180M	329/5K	508	650	90	250	6	300	235	250	6	4	1389	735	1261	761	250	680	730	20	120	42	440	720	710	45
BHR250	22	180L	316/5K	527	710	90	250	6	300	235	250	6	4	1449	735	1274	774	250	680	730	20	120	42	440	720	710	45
BHR250	30	200L	315/5K	585	738	90	250	6	300	235	250	6	4	1477	735	1312	812	250	680	730	20	120	42	440	750	710	45
BHR250	37	225S	319/5K	639	792	90	250	6	300	235	250	6	4	1531	735	1354	854	250	680	730	20	120	42	440	770	710	45

6 POLES
 6 PôLES
 6 POLI

Pump Pompe Pompa	Motor Moteur Motore	BGA	Weight Poids Peso	A	D	J	K	N	W	X	Y	Z	a*	b*	c	d	f	g	h	m	n	o	p	q*	r	s	
Type Type Tipo	[kW]	Size Taille Grand.	Type Type Tipo	[kg]	[mm]																						
BHR200	4	132M	326/3E	241	516	90	200	6	230	180	200	6	4	1110	590	946	646	150	530	580	20	100	42	325	548	515	35
BHR200	5,5	132M	326/3E	245	516	90	200	6	230	180	200	6	4	1110	590	946	646	150	530	580	20	100	42	325	548	515	35
BHR200	7,5	160M	322/3G	307	608	90	200	6	230	180	200	6	4	1202	590	1027	677	175	530	580	20	100	42	325	590	515	35
BHR200	11	160L	328/4G	316	652	90	200	6	230	180	200	6	4	1246	590	1081	731	175	530	580	20	100	42	325	590	515	35
BHR200	15	180L	320/4G	368	710	90	200	6	230	180	200	6	4	1304	590	1109	709	200	530	580	20	100	42	325	605	515	35
BHR250	5,5	132M	330/3I	386	516	90	250	6	300	235	250	6	4	1255	735	1101	701	200	680	730	20	120	42	440	663	710	45
BHR250	7,5	160M	321/4K	446	608	90	250	6	300	235	250	6	4	1347	735	1187	687	250	680	730	20	120	42	440	705	710	45
BHR250	11	160L	314/4K	452	652	90	250	6	300	235	250	6	4	1391	735	1231	731	250	680	730	20	120	42	440	705	710	45
BHR250	15	180L	316/5K	517	710	90	250	6	300	235	250	6	4	1449	735	1274	774	250	680	730	20	120	42	440	720	710	45

BGA = Base and coupling

BGA = Socle et accouplement

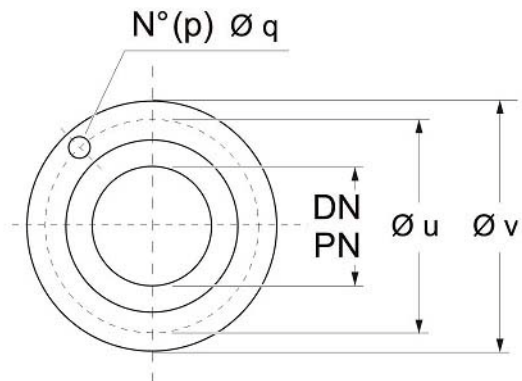
BGA = Base e giunto

* = Indicatives values according to the type of motor installed.

* = Valeurs indicatives en fonction de la marque du moteur utilisé.

* = Valori indicativi in funzione della marca di motore utilizzato.

Flanges (UNI EN 1092-2)
 Brides (UNI EN 1092-2)
 Flange (UNI EN 1092-2)



Port Ø Ø Orifice Ø Bocca		Holes Trous Fori		$\text{Ø } u$	$\text{Ø } v$
DN [mm]	PN [bar]	p No	q Ø [mm]	[mm]	
200	6	8	18	280	320
250	6	12	18	335	375

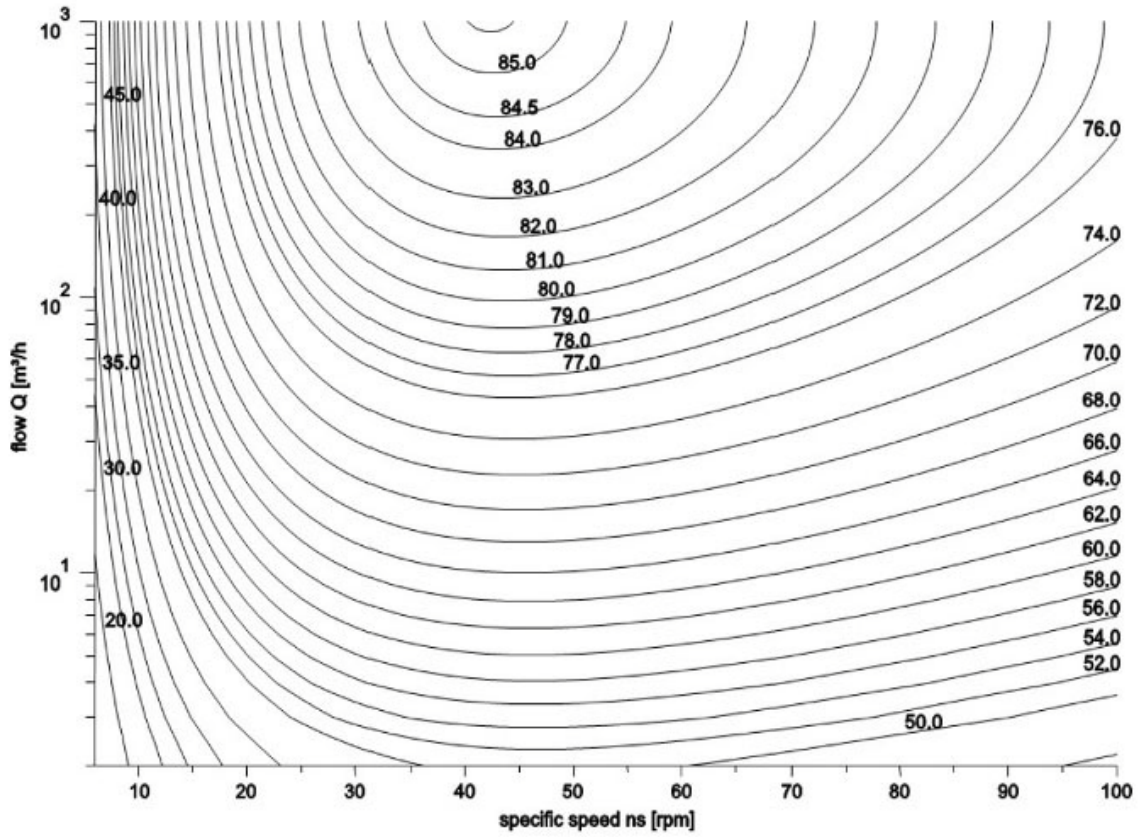
Caprari pumps are coated with WRAS approved paint

Les pompes Caprari utilisent des peintures certifiées WRAS.

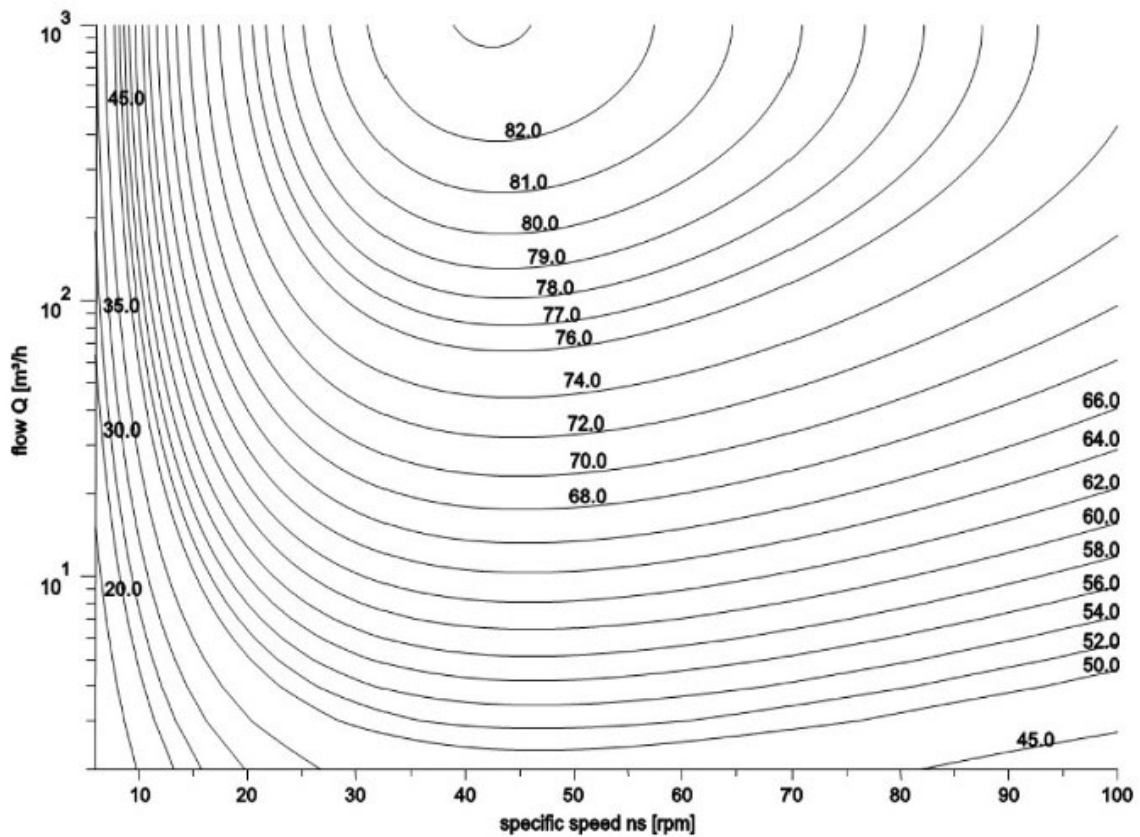
Le pompe Caprari utilizzano vernici certificate WRAS.

Technical data
Données techniques
Dati tecnici

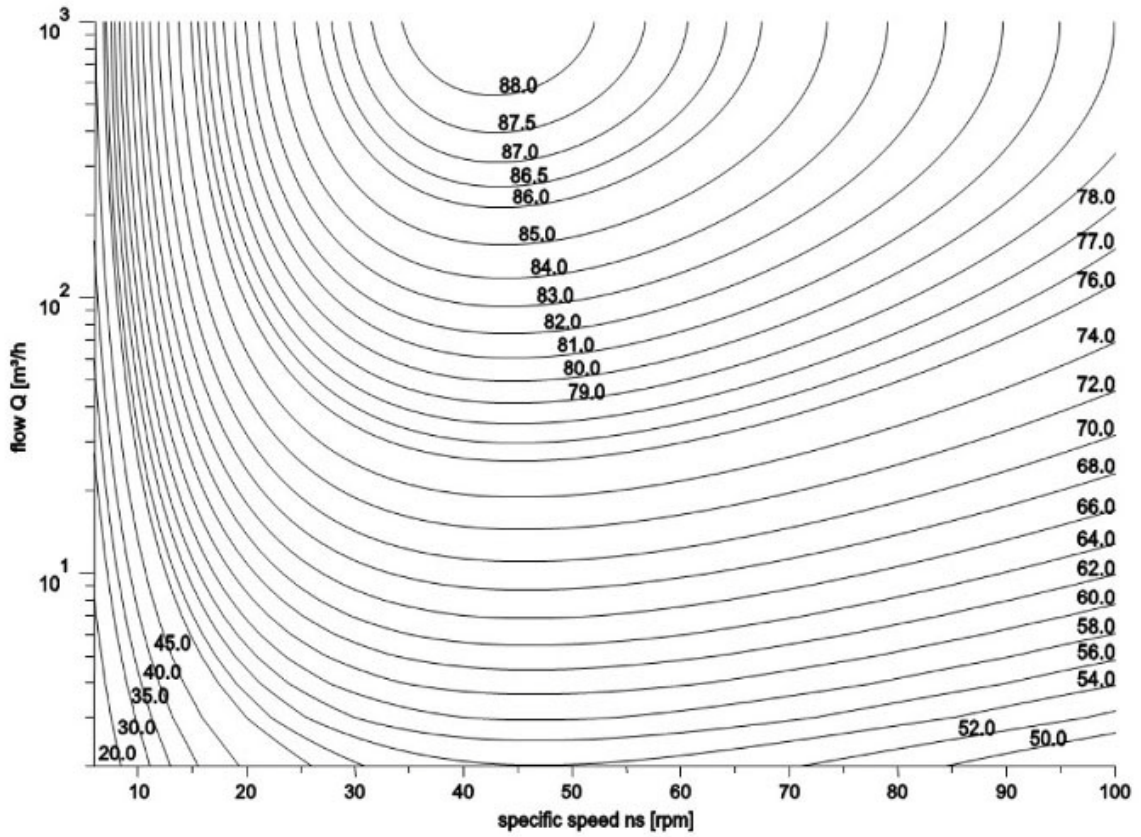
MEI = 0.4 for ESOB 1450



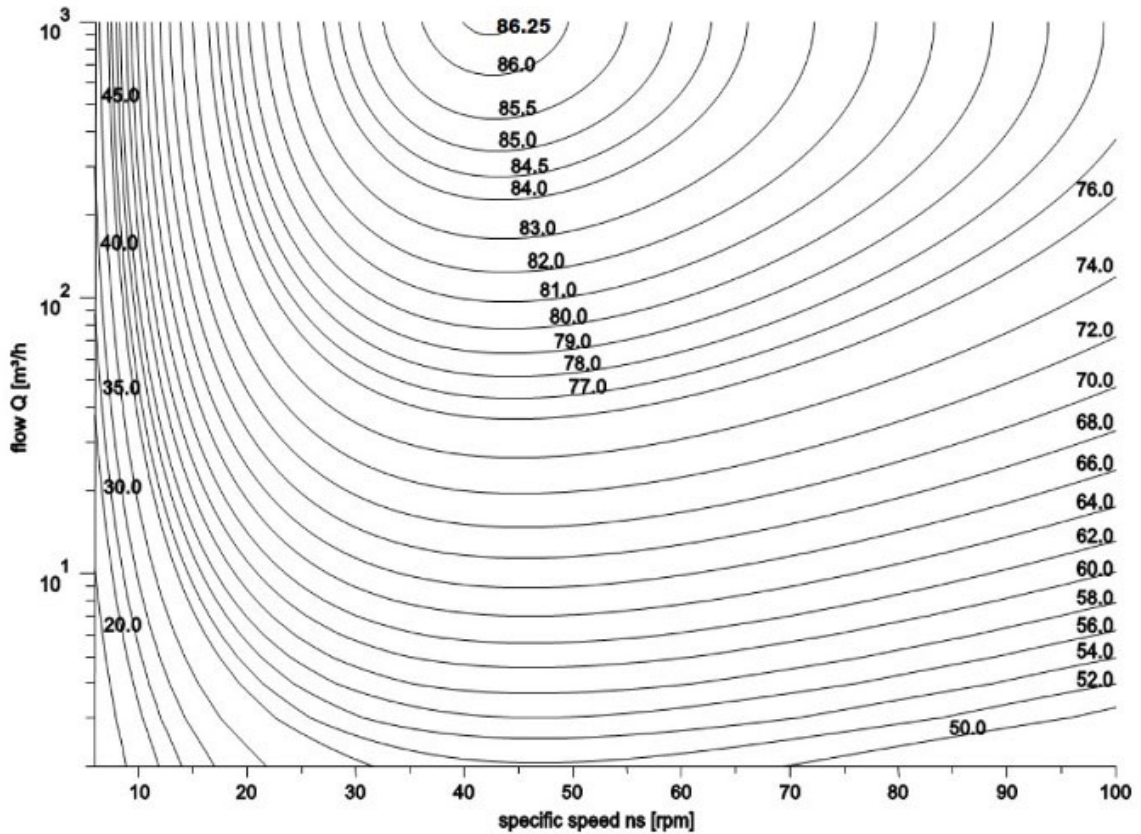
MEI = 0.4 for ESOB 2900 rpm



MEI = 0.7 for ESOB 1450 rpm



MEI = 0.7 for ESOB 2900rpm



caprari

*The dimensions have an indicative value. Executive drawing will be supplied on request upon order.
CAPRARI S.p.A. reserves the right to make changes to improve its products at any time and without any notice*

*Les dimensions sont fournies à titre indicatif. Le plan bon pour exécution sera fourni sur demande au moment de la commande.
CAPRARI S.p.A. se réserve la faculté d'apporter des modifications visant à améliorer ses propres produits à tout moment et sans aucun préavis.*

**Le dimensioni hanno valore indicativo. Il disegno esecutivo sarà fornito su richiesta in fase d'ordine.
CAPRARI S.p.A. si riserva facoltà di apportare modifiche atte a migliorare i propri prodotti in qualsiasi momento e senza preavviso alcuno.**