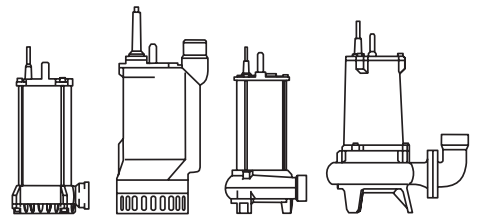




ELECTRIC SUBMERSIBLE PUMPS
FOR DRAINAGE AND SEWAGE
*ELECTROPOMPES SUBMERSIBLES POUR
ASSECHEMENT ET EAUX USEES*
ELETTROPOMPE SOMMERGIBILI PER
DRENAGGIO E ACQUE LURIDE

D-M

50 Hz



caprari

pumping power

ISO 9001
ISO 14001
ISO 45001

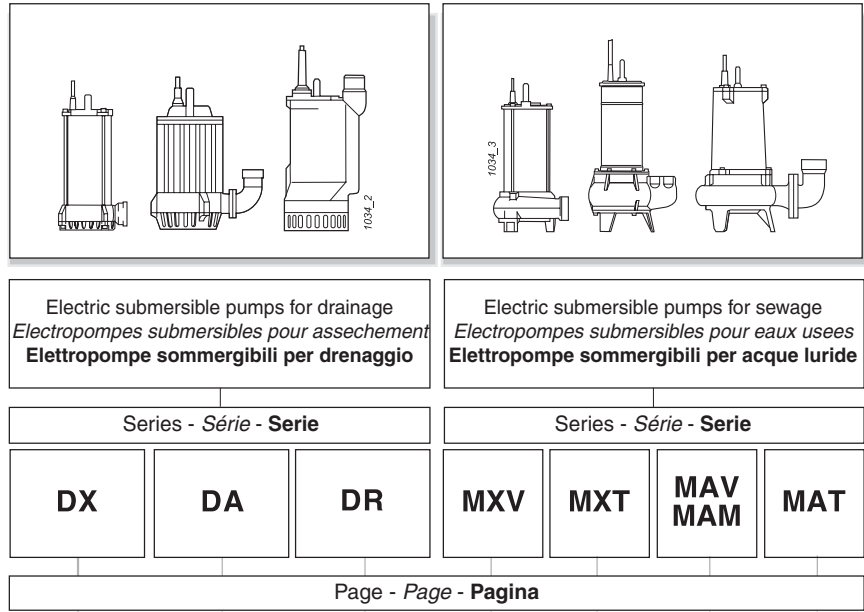
BUREAU VERITAS
Certification



INDEX
 INDEX
 INDICE

Page
 Page
 Pagina

Introduction - *Présentation* - **Presentazione** 3
 Performances range - *Champs des performances* - **Campo di prestazioni** 3



Technical a features
Caractéristiques techniques
Caratteristiche tecniche

Pump coding
Identification du sigle
Esemplificazione sigla

Construction and materials
Construction et matériaux
Costruzione e materiali

Technical features, dimensions and weights
Caractéristiques de fonctionnement, dimensions et poids
Caratteristiche di funzionamento, dimensioni e pesi

Accessories
Accessoires
Accessori

5	9	13	19	23	27	33
5	9	13	19	23	27	33
6	10	14	20	24	28	34
7-8	11-12	15-18	21-22	25-26	29-32	35-36
					37	37

INTRODUCTION - PERFORMANCES RANGES
 PRÉSENTATION - CHAMPS DE PERFORMANCES
 PRESENTAZIONE - CAMPI DI PRESTAZIONE

Electric, submersible, vertical, close-coupled pumps with one or two stages.

The wide range of models can meet an even wider range of needs, from the specially designed, lightweight and easily portable pumps for domestic use to heavy duty work site pumps suitable for even the toughest job.

These pumps are easy to use: just connect the power cable to the electrical control and protecting equipment and the delivery hose to the relative pump outlet.

DX - DA - DR SERIES

D... series pumps can be used for clean or slightly dirty but non-aggressive water with no fibers or filaments which could clog the strainer slots or pump impeller.

MXV - MAV - MAM SERIES

M... series pumps have wider ball passages and can convey screened waste water carrying larger solids than the previous types. The size of the solids will depend on the available ball passage.

MAT-MXT SERIES

MAT-MXT series electric pumps are equipped with a treated stainless-steel grinder for reducing the coarse and fibrous solids contained in sewage into small fragments.

All electric pumps comply with the pertinent European Directives

Électropompes submersibles d'une construction monobloc verticale, à un ou deux étages.

La large gamme de modèles permet de répondre à de multiples exigences. Depuis les électropompes conçues spécialement pour l'emploi domestique, légères et maniables, jusqu'aux électropompes robustes pour chantier qui peuvent fonctionner dans des conditions difficiles.

Leur emploi est très facile: il suffit de brancher le câble d'alimentation au boîtier de commande et la conduite de refoulement à l'orifice de l'électropompe.

SERIE DX - DA - DR

Les électropompes série D... peuvent véhiculer des eaux claires ou légèrement chargées, mais non agressives, sans fibres ou substances filamenteuses pouvant obstruer les passages de la crépine ou la roue.

SERIE MXV - MAV - MAM

Les électropompes série M... disposent de forts passages libres et peuvent véhiculer des eaux usées chargées de corps solides en suspension, dont les dimensions dépendent de la section de passage disponible.

SERIE MAT-MXT

Les électropompes série MAT sont dotées d'un broyeur en acier inoxydable traité afin de réduire les solides grossiers et fibreux des eaux usées en de petits fragments.

Toutes les électropompes sont conformes aux Directives Européennes concernées.

Elettropompe sommergibili a tipologia costruttiva verticale, monoblocco ad uno o due stadi.
L'ampia gamma di modelli permette di soddisfare molteplici esigenze.
 Dalle elettropompe appositamente studiate per l'impiego domestico, leggere e maneggevoli, alle robuste elettropompe per cantiere adatte alle condizioni di lavoro più gravose. Di facile impiego, occorre solamente collegare il cavo di alimentazione all'apparecchiatura elettrica di protezione e comando e la tubazione di mandata alla relativa bocca dell'elettropompa.

SERIE DX - DA - DR

Le elettropompe serie D... possono convogliare acque pulite o leggermente torbide, non aggressive, prive di fibre e composti filamentosi che possono ostruire le feritoie della succheruola o la girante.

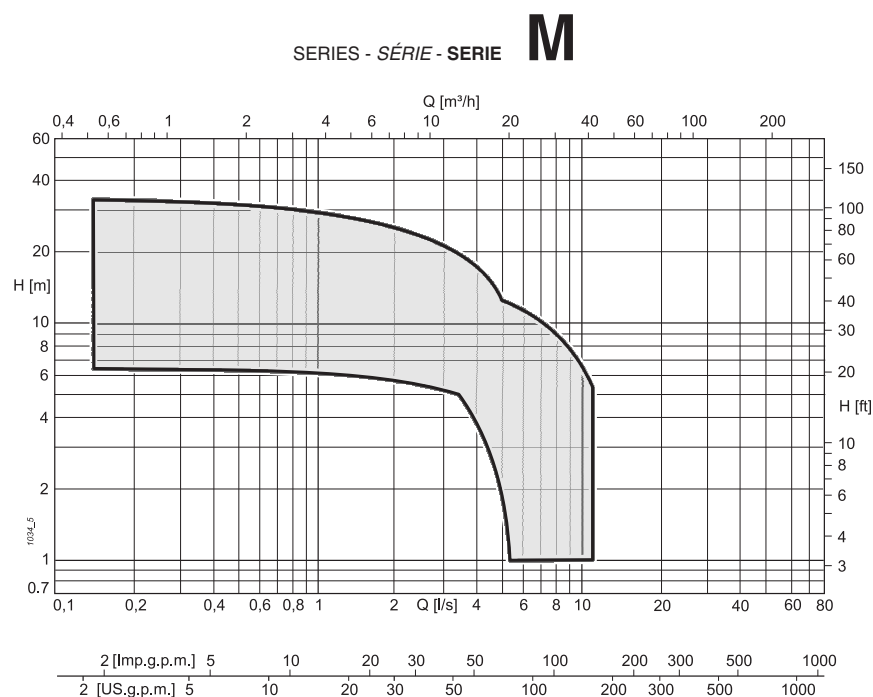
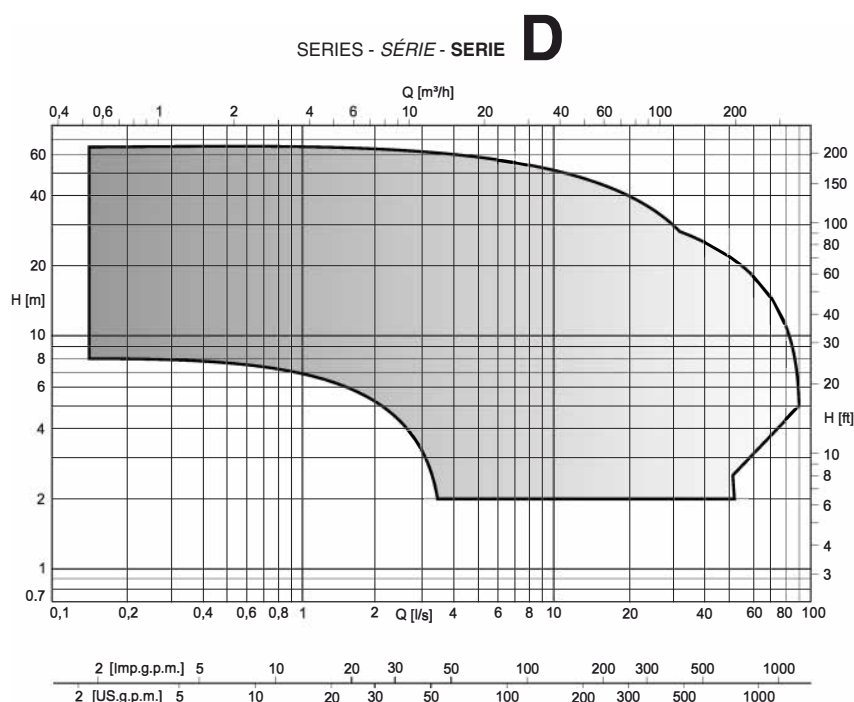
SERIE MXV - MAV - MAM

Le elettropompe serie M... dispongono di ampi passaggi liberi e possono convogliare acque di scarico grigliate con corpi solidi in sospensione in relazione al passaggio libero disponibile.

SERIE MAT-MXT

Le elettropompe serie MAT-MXT sono dotate di un tritatore in acciaio inossidabile trattato in grado di ridurre in piccoli frammenti i solidi grossolani e filamentosi contenuti nei liquami.

Tutte le elettropompe sono in accordo con le Direttive Europee pertinenti.



TECHNICAL FEATURES
CARACTÉRISTIQUES TECHNIQUES
CARATTERISTICHE TECNICHE

DX pumps have been designed for all domestic uses such as draining basements, watering orchards and gardens and, in general, for pumping any type of clean or slightly turbid liquid.

Well designed construction and small size make the pump easily portable without sacrificing reliability. The overall result is a pump which offers a long working life with little and simple maintenance needs.

LIMITS TO USE

- max. temperature of pumped fluid = 40°C;
- max. immersion depth = 20 m;
- pH of pumped fluid;
- for pumps type DXN03: 5 ÷ 8
- for pumps type DXN07 - DXV09 - DXV14: 6 ÷ 10
- mains voltage values and relative tolerance variation in relation to the rated voltage value:
- single-phase:
 - 220 V - 230 V ±6% standard
 - 230 V - 240 V ±6% on request
- three-phase:
 - 400 V ±10% (380-400-415) standard
 - 230 V ±10% (220-230-240) on request
- other voltage values with ±5% on request
- maximum tolerated unbalance in relation to power draw: 5%
- contact our technical offices if the density exceeds 1 Kg/dm³ and/or the viscosity exceeds 1 mm²/s (1 cSt)
- the electric pump generates an acoustic pressure level of less than 70 dB(A).

INSTALLATION

The electric pump must be installed in the sump and can be used:

- connected to a hose
- with a pipe connected to the threaded delivery outlet
- automatic operation can be achieved by means of the relative electrical equipment.

CONSTRUCTION

- front mechanical seal plus sealing ring on the drive shaft
- the capacitor is inside the motor in single-phase models (except for DVX14M model equipped with external condenser)
- built-in protection against overheating and float switch for automatic operation are standard supply on single-phase models
- motor in oil bath (in dry chamber for DXV...), insulation class F, protection degree IP68
- stainless steel screws and nuts.

Les électropompes DX ont été conçues spécialement pour tous les usages domestiques et plus précisément pour l'assèchement des sous-sols, l'arrosage des jardins ou pour le transfert de liquides clairs ou légèrement chargés.

Une construction soignée et des dimensions réduites ont permis d'obtenir une grande facilité de manutention sans renoncer à la meilleure fiabilité. Cette particularité de construction garantit une longue durée de vie avec un entretien simple et réduit.

LIMITES D'UTILISATION

- température maxi. du liquide pompé = 40°C;
- profondeur maxi. d'immersion = 20 m;
- PH du liquide pompé:
- pour électropompes type DXN03: 5 à 8
- pour électropompes type DXN07 - DXV09 - DXV14: 6 à 10
- tensions d'alimentation et variation admissible par rapport à la tension nominale;
- monophasée:
 - 220 V - 230 V ±6% standard
 - 230 V - 240 V ±6% sur demande
- triphasée:
 - 400 V ±10% (380-400-415) standard
 - 230V ±10% (220-230-240) sur demande
- autres tensions avec ±5% sur demande
- déséquilibre maximum admis sur le courant absorbé: 5%
- si la densité dépasse 1 Kg/dm³ et/ou une viscosité de plus de 1 mm²/s (1 cSt) consulter notre service technique
- l'électropompe produit un niveau de pression acoustique inférieure à 70 dB(A).

INSTALLATION

L'électropompe est installée dans le puisard et elle peut être raccordée:

- à une tuyauterie souple
- à une tuyauterie rigide directement sur le refoulement fileté
- à un coffret électrique pour son fonctionnement en automatique pour les modèles en version triphasée.

CONSTRUCTION

- garniture mécanique coté pompe et anneau d'étanchéité coté moteur
- dans les modèles monophasés le condensateur est incorporé dans le logement moteur (à l'exception du modèle DVX14M équipé avec condensateur extérieur)
- protection thermique ampèremétrique et interrupteur à flotteur pour le fonctionnement automatique uniquement sur les modèles monophasés en version standard
- moteur à bain d'huile (en fosse sèche pour les modèles DXV...), isolation classe F et degré de protection IP68.
- vis et écrous en acier inox

Le elettropompe DX sono state appositamente studiate per tutti gli impieghi dell'utenza domestica, quali prosciugamento di locali interrati, irrigazione di orti e giardini o per generico travaso di liquidi chiari o leggermente torbidi. Curando la costruzione e contenendo le dimensioni si è favorita la maneggevolezza non rinunciando nel contempo all'affidabilità. La particolare costruzione garantisce una lunga durata, con limitata e semplice manutenzione.

LIMITI D'IMPIEGO

- temperatura max. del liquido pompato = 40°C;
- profondità max. di immersione = 20 m;
- PH del liquido pompato:
- per elettropompe tipo DXN03: 5 ÷ 8
- per elettropompe tipo DXN07 - DXV09 - DXV14: 6 ÷ 10
- tensioni di alimentazione e relativa variazione ammessa rispetto la tensione nominale:
- monofase:
 - 220 V - 230 V ±6% standard
 - 230 V - 240 V ±6% su richiesta
- trifase:
 - 400 V ±10% (380-400-415) standard
 - 230 V ±10% (220-230-240) su richiesta
- altre tensioni con ±5% su richiesta
- squilibrio massimo ammesso sulla corrente assorbita: 5%
- interpellare i nostri uffici tecnici in presenza di una densità superiore a 1 kg/dm³ e/o di una viscosità superiore a 1 mm²/s (1 cSt)
- l'elettropompa genera un livello di pressione acustica inferiore a 70 dB(A).

INSTALLAZIONE

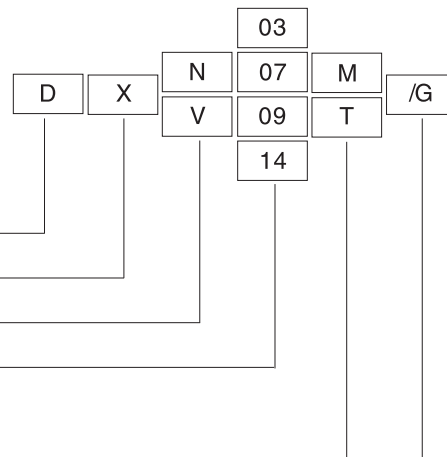
L'elettropompa è installata nel pozzetto di raccolta e può essere impiegata:

- collegata a tubazione flessibile
- collegata a tubazione rigida direttamente alla bocca di mandata filettata
- è possibile il comando automatico tramite apposita apparecchiatura

COSTRUZIONE

- tenuta meccanica frontale più anello di tenuta sull'albero motore
- nei modelli monofase il condensatore è incorporato nel motore (ad eccezione del modello DXV14M con condensatore esterno)
- protezione termica amperometrica e interruttore a galleggiante per funzionamento automatico incorporati di serie nei modelli monofase
- motore in bagno d'olio (in camera secca versioni DXV...), in classe di isolamento F e grado di protezione IP68
- viti e dadi in acciaio inox.

PUMP CODING
IDENTIFICATION DU SIGLE
ESEMPLIFICAZIONE SIGLA



Series - Série - Serie **D** = drainage - *drainage* - **drenaggio**

Mechanical construction type - *Typologie mécanique* - **Tipologia meccanica**

Hydraulic type - *Typologie hydraulique* - **Tipologia idraulica**

Motor construction code - *Code de fabrication moteur* - **Codice di costruzione motore**

Electrical supply - *Alimentation électropompe* - **Alimentazione elettropompa**

M = single-phase - *monophasée* - **monofase**

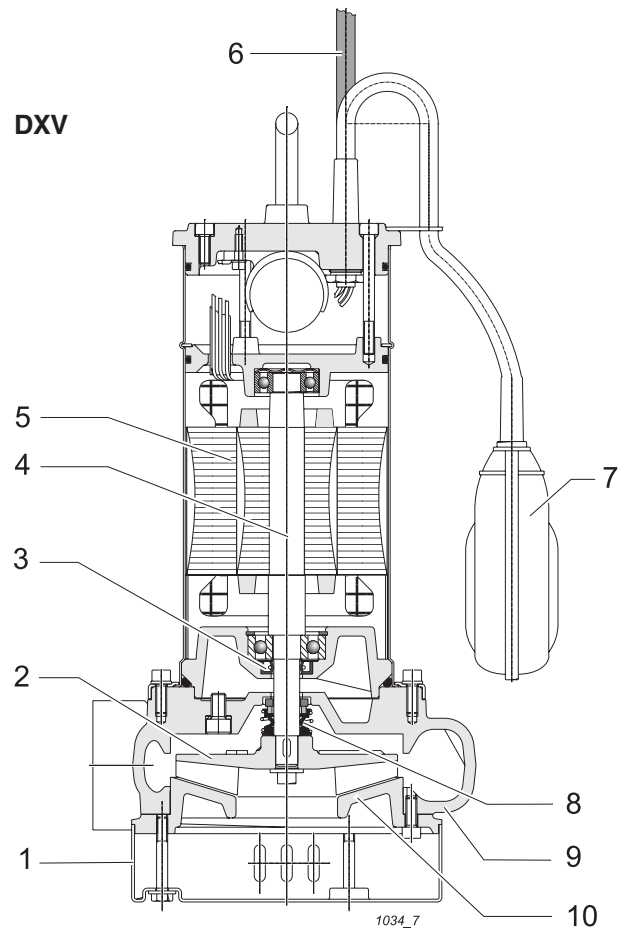
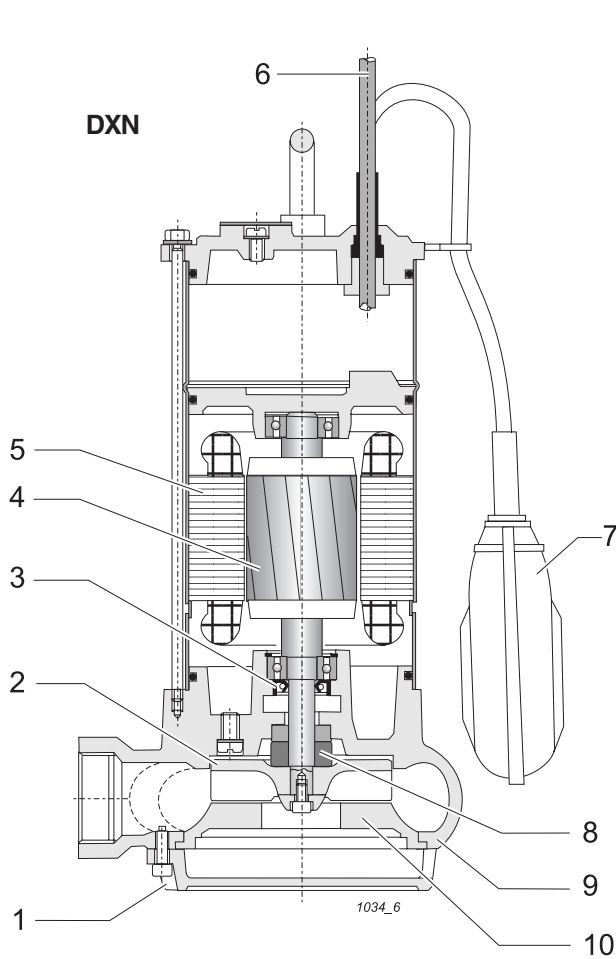
T = three-phase - *triphasee* - **trifase**

With floating switch for automatic control (if foreseen)

Avec flotteur pour commande automatique (s'il est prévu)

Con galleggiante per comando automatico (quando previsto)

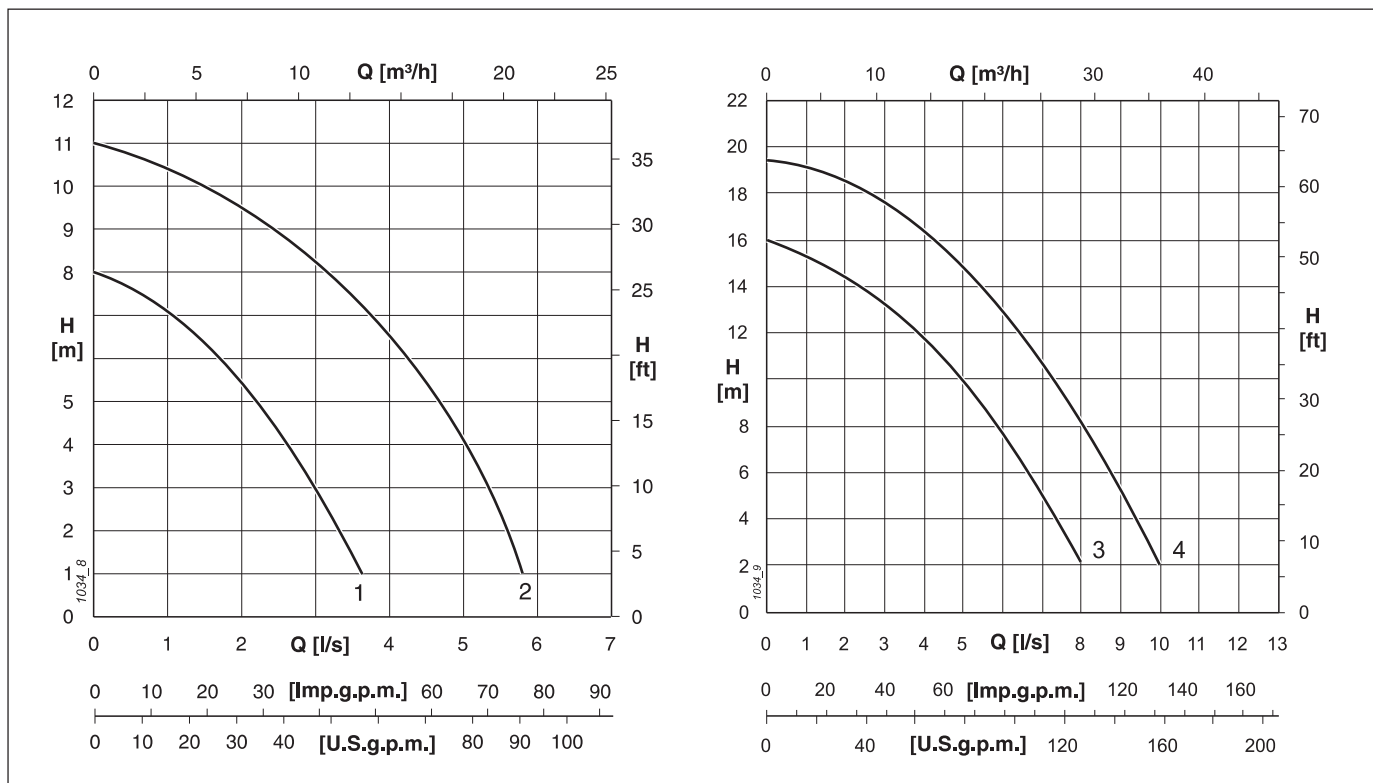
CONSTRUCTION AND MATERIALS
 CONSTRUCTION ET MATERIAUX
 COSTRUZIONE E MATERIALI



Pos.	Parts	Material	Rep.	Nomenclature	Matériaux	Pos.	Nomenclatura	Materiale
1	Strainer	Aluminium Stainless steel mod.: DXV09 DXV14	1	Crepine	Aluminium Acier inox mod.: DXV09 DXV14	1	Succheruola	Alluminio Acciaio inox per: DXV09 DXV14
2	Impeller	Thermoplastic resin mod.: DXN03 Grey cast iron mod.: DXN07 DXV09 DXV14	2	Roue	Résine thermoplastique mod.: DXN03 Fonte grise mod.: DXN07 DXV09 DXV14	2	Girante	Resina termoplastica per: DXN03 Ghisa grigia per: DXN07 DXV09 DXV14
3	Seal ring	Rubber	3	Anneau d'étancheite	Caoutchouc	3	Anello di tenuta	Gomma
4	Rotor	-	4	Rotor	-	4	Rotore	-
5	Stator	-	5	Stator	-	5	Statore	-
6	Round power supply cable	-	6	Câble rond d'alimentation	-	6	Cavo tondo di alimentazione	-
7	Floating	-	7	Flotteur	-	7	Interruttore a galleggiante	-
8	Mechanical seal	Steatite/Graphite mod:DXN03 DXN07 Silicon carbide / Silicon carbide mod:DXV09 DXV14	8	Garniture mécanique	Stéatite/Graphite mod:DXN03 DXN07 Carbure de silicium/ Carburede silicium mod:DXV09 DXV14	8	Tenuta meccanica	Steatite/Grafite per: DXN03 DXN07 Carburo di silicio/ carburo di silicio per: DXV09 DXV14
9	Pump casing	Aluminium mod.: DXN03 Grey cast iron mod.: DXN07 DXV09 DXV14	9	Corps de pompe	Aluminium mod.: DXN03 Fonte grise mod.: DXN07 DXV09 DXV14	9	Corpo mandata	Alluminio per: DXN03 Ghisa grigia per: DXN07 DXV09 DXV14
10	Wear plate	Thermoplastic resin mod:DXN03 Grey cast iron mod.: DXN07 DXV09 DXV14	10	Plaque d'usure	Résine thermoplastique mod:DXN03 Fonte grise mod.: DXN07 DXV09 DXV14	10	Piastra di usura	Resina termoplastica per: DXN03 Ghisa grigia per: DXN07 DXV09 DXV14

TECHNICAL DATA
 DONNEES TECHNIQUES
 DATI TECNICI

PERFORMANCES RANGE - CHAMPS DE PERFORMANCES - CAMPO DI PRESTAZIONE



OPERATING DATA - CARACTERISTIQUES DE FONCTIONNEMENT - CARATTERISTICHE DI FUNZIONAMENTO

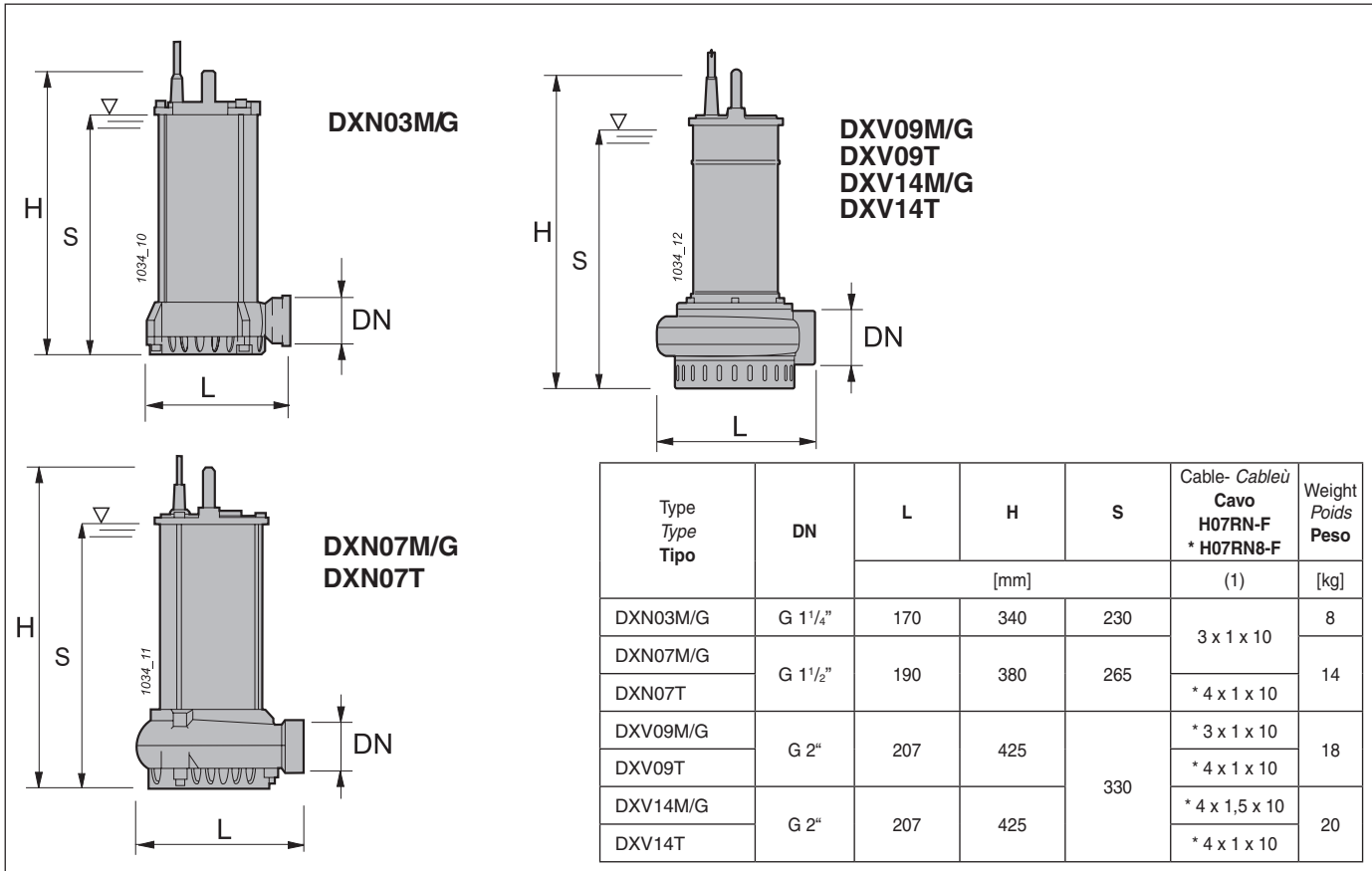
Electric pump type Electropompe type Elettropompa tipo	Curve Courbe Curva	Motor rating Puissance moteur Potenza motore	Delivery Refoulement Mandata	Capacity - Debit - Portata ...																
				[l/s] [m³/h]																
				0	0,5	1	1,5	2	2,5	3	3,5	4	4,5	5	5,5	6	7	8	9	10
				Head - Hauteur - Prevalenza ... [m]																
				0	1,8	3,6	5,4	7,2	9	10,8	12,6	14,4	16,2	18	19,8	21,6	25,2	28,8	32,4	36
				N°																
				P ₂ [kW]																
				DN																
DXN03M/G	1	0,3	G 1 1/4"	8	7,6	7,1	6,3	5,4	4,2	2,9	1,3									
DXN07M/G	2	0,75	G 1 1/2"	11	10,7	10,4	9,9	9,4	8,8	8,2	7,4	6,5	5,4	4,1	2,4	1				
DXN07T																				
DXV09M/G	3	0,9	G 2"	16	15,6	15,3	14,9	14,4	13,9	13,2	12,5	11,7	10,8	9,9	8,8	7,5	4,9	2,1		
DXV09T																				
DXV14M/G	4	1,4	G 2"	19,5	19,3	19,1	18,9	18,5	18,1	17,6	17	16,4	15,6	14,8	14	13	10,6	8,1	5,1	2
DXV14T																				

NOTES - NOTES - NOTE

P₂ = Power rated by the motor - Puissance restituée par le moteur - Potenza resa dal motore
 Performance tolerance as per UNI/ISO 9906 grade 3B
 Tolérances sur les performances selon normes UNI/ISO 9906 grade 3B
 Tolleranze sulle prestazioni secondo norme UNI/ISO 9906 grado 3B.

TECHNICAL DATA
DONNEES TECHNIQUES
DATI TECNICI

OVERALL DIMENSIONS AND WEIGHTS - DIMENSIONS ET POIDS - DIMENSIONI DI INGOMBRO E PESI



TECHNICAL FEATURES - CARACTERISTIQUES TECHNIQUES - CARATTERISTICHE TECNICHE

Electric pump type Electropompe type Elettropompa tipo	Curve Courbe Curva	Delivery Refoulement Mandata	Motor - Moteur - Motore						
			N°	DN	Power Puissance Potenza		Voltage Tension Tensione	Rated current Intensité Assorbimento	poles nr. n. pôles n. poli
					P ₁	P ₂			
					[kW]				
DXN03M/G	1	G 1 1/4"	0,55	0,3	230	2,8	2		
DXN07M/G						4,8			
DXN07T	2	G 1 1/2"	1,1	0,75	230 ⁽³⁾ - 400	3,1 - 1,8			
DXV09M/G						3		G 2"	1,4
DXV09T	3,4 - 2								
DXV14M/G	4	G 2"	1,9	1,4	230	8,8			
DXV14T						6,5 - 3,8			

NOTES - NOTES - NOTE

- (1) Number of cable wires x Section of the wires [mm²] x Length of the cable [m] - *Nombre conducteurs x Section conducteurs [mm²] x Longueur câble [m]*.
Numero di conduttori x Sezione dei conduttori [mm²] x Lunghezza del cavo [m].
- (2) Rated current absorbed at the corresponding voltage - *Intensité absorbée à la tension correspondante* - **Corrente nominale assorbita alla corrispondente tensione**
- (3) 400 V standard, 230 V by on demand - *400 V standard, 230 V sur demande* - **400 V standard, 230 V su richiesta**
- P₁ = Power absorbed by the motor - *Puissance absorbée aux bornes du moteur* - **Potenza assorbita motore.**
- P₂ = Power rated by the motor - *Puissance restituée par le moteur.* - **Potenza resa dal motore.**

TECHNICAL FEATURES
CARACTÉRISTIQUES TECHNIQUES
CARATTERISTICHE TECNICHE

The particular strength of DAU - DAD electric pumps, obtained without sacrificing their easy-to-handle qualities, make them suitable for use in domestic/civil drainage jobs and for medium-heavy duty professional uses. They can pump clean and/or turbid water from sumps in basements, rain water and in small irrigation systems, etc.

DAD electric pumps are two-stage and are particularly suitable for jobs with high heads.

LIMITS TO USE

- max. temperature of pumped fluid = 40°C;
- max. immersion depth = 20 m;
- pH of pumped fluid: 5 ÷ 8;
- mains voltage values and relative tolerance in relation to the rated voltage value:
- single-phase:
220 V - 230 V ±6% standard
230 V - 240 V ±6% on request
- three-phase:
400 V ±10% (380-400-415) standard
230 V ±10% (220-230-240) on request
- other voltage values with ±5% on request
- maximum tolerated unbalance in relation to power draw: 5%
- contact our technical offices if the density exceeds 1 Kg/dm³ and/or if the viscosity exceeds 1 mm²/s (1 cSt)
- the electric pump generates an acoustic pressure level of less than 70 dB(A).

INSTALLATION

The electric pump must be installed in the sump and can be used:

- connected by hose
- with pipe connected to the threaded delivery outlet
- automatic operation can be achieved by means of the relative electrical equipment.

CONSTRUCTION

- open impeller with wear plate
- front mechanical seal
- built-in protection against overheating is standard supply on single-phase models(excluded DAD12M model).
- capacitor for single-phase models installed in an external control box, equipped with plug and connected to the end part of the power cable
- motor in oil bath, insulation class F, protection degree IP68.
- stainless steel screws and nuts.

Les électropompes DAU - DAD particulièrement robustes et maniables, sont parfaitement adaptées aux travaux de pompage domestique ainsi qu'aux utilisations professionnelles semi-intensives. Elles sont indiquées pour le pompage d'eaux claires et chargées pour les puisards de locaux souterrains, des eaux de ruissellement, petites irrigations, etc. Le modèle DAD à deux étages est tout particulièrement indiquée pour des relevages ayant des hauteurs manométriques élevées.

LIMITES D'EMPLOI

- température maxi. du liquide pompé = 40°C;
- profondeur maxi. d'immersion = 20 m;
- PH du liquide pompé: 5 à 8
- tensions d'alimentation et variation admissible par rapport à la tension nominale;
- monophasée:
220 V - 230 V ±6% standard
230V - 240 V ±6% sur demande
- triphasée:
400 V ±10% (380-400-415) standard
230 V ±10% (220-230-240) sur demande
- autres tensions avec ±5% sur demande
- déséquilibre maximum admis sur le courant absorbé: 5%
- si la densité dépasse 1 Kg/dm³ et/ou une viscosité de plus de 1 mm²/s (1 cSt) consulter notre service technique
- l'électropompe produit un niveau de pression acoustique inférieure à 70 dB(A).

INSTALLATION

L'électropompe est installée dans un puisard et elle peut être raccordée:

- à une tuyauterie souple
- à une tuyauterie rigide directement sur le refoulement fileté
- à un coffret électrique pour son fonctionnement en automatique.

CONSTRUCTION

- roue ouverte et plaque d'usure
- garniture mécanique coté pompe
- protection thermique ampèremétrique incorporée dans les modèles monophasés en version standards (exclu le modèle DAD12M).
- condensateur pour les modèles monophasés placé dans un boîtier extérieur, sur la prise normalisée et relié à l'extrémité du câble d'alimentation
- moteur à bain d'huile, isolation classe F et degré de protection IP68.
- vis et écrous en acier inox.

La particolare robustezza delle elettropompe DAU - DAD ottenuta senza penalizzare la maneggevolezza, le rendono idonee ad essere impiegate sia per drenaggio domestico/civile che per impieghi professionali medio-gravosi. Esse sono adatte per il pompaggio di acque pulite e/ o torbide da vasche di raccolta dei locali sotterranei, acque piovane, piccole irrigazioni, etc. Le elettropompe DAD sono bistadio ed il loro impiego è particolarmente indicato in presenza di elevate prevalenze.

LIMITI D'IMPIEGO

- temperatura max. del liquido pompato = 40°C;
- profondità max. di immersione = 20 m;
- PH del liquido pompato: 5 ÷ 8
- tensioni di alimentazione e relativa variazione ammessa rispetto la tensione nominale:
- monofase:
220 V - 230 V ±6% standard
230 V - 240 V ±6% su richiesta
- trifase:
400 V ±10% (380-400-415) standard
230 V ±10% (220-230-240) su richiesta
- altre tensioni con ±5% su richiesta
- squilibrio massimo ammesso sulla corrente assorbita: 5%
- interpellare i nostri uffici tecnici in presenza di una densità superiore a 1 kg/dm³ e/o di una viscosità superiore a 1 mm²/s (1 cSt)
- l'elettropompa genera un livello di pressione acustica inferiore a 70 dB(A).

INSTALLAZIONE

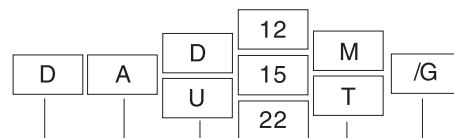
L'elettropompa è installata nel pozzetto di raccolta e può essere impiegata:

- collegata a tubazione flessibile
- collegata a tubazione rigida direttamente alla bocca di mandata filettata
- è possibile il comando automatico tramite apposita apparecchiatura

COSTRUZIONE

- girante aperta con piastra di usura
- tenuta meccanica frontale
- protezione termico amperometrica incorporata di serie nei modelli monofase (escluso modello DAD12M)
- condensatore per modelli monofase inserito in apposito contenitore esterno fornito di spina e collegato alla parte terminale del cavo di alimentazione
- motore in bagno d'olio, in classe di isolamento F e grado di protezione IP68
- viti e dadi in acciaio inox.

PUMP CODING
IDENTIFICATION DU SIGLE
ESEMPLIFICAZIONE SIGLA



Series - Série - Serie **D** = drainage - *drainage* - **drenaggio**

Mechanical construction type - *Typologie mécanique* - **Tipologia meccanica**

Hydraulic type - *Typologie hydraulique* - **Tipologia idraulica**

Motor construction code - *Code de fabrication moteur* - **Codice di costruzione motore**

Electrical supply - *Alimentation électropompe* - **Alimentazione elettropompa**

M = single-phase - *monophasée* - **monofase**

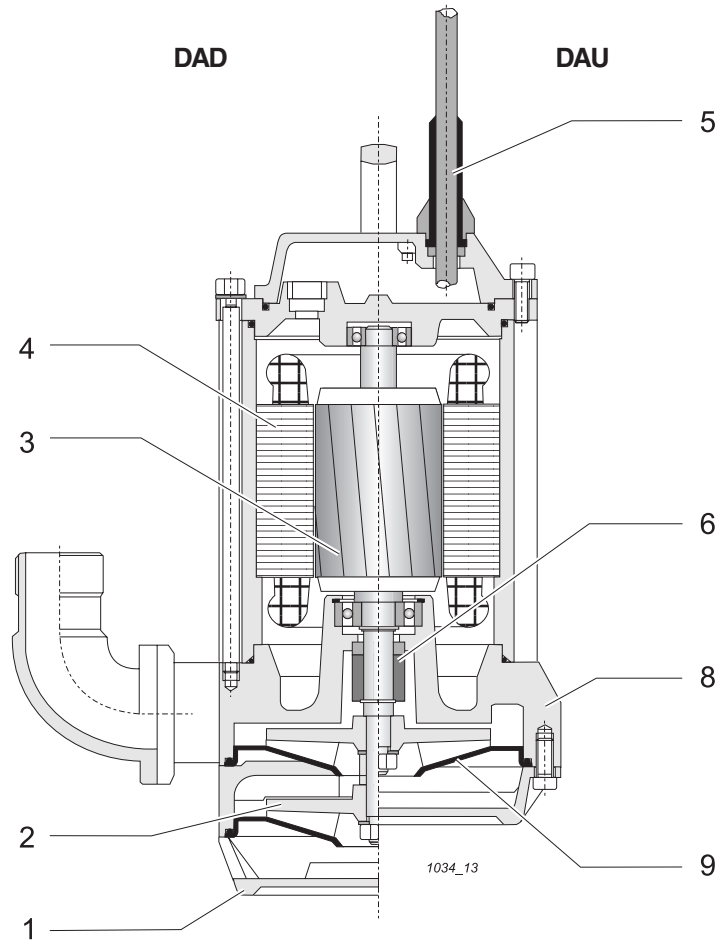
T = three-phase - *triphase* - **trifase**

With floating switch for automatic control (if foreseen)

Avec flotteur pour commande automatique (s'il est prévu)

Con galleggiante per comando automatico (quando previsto)

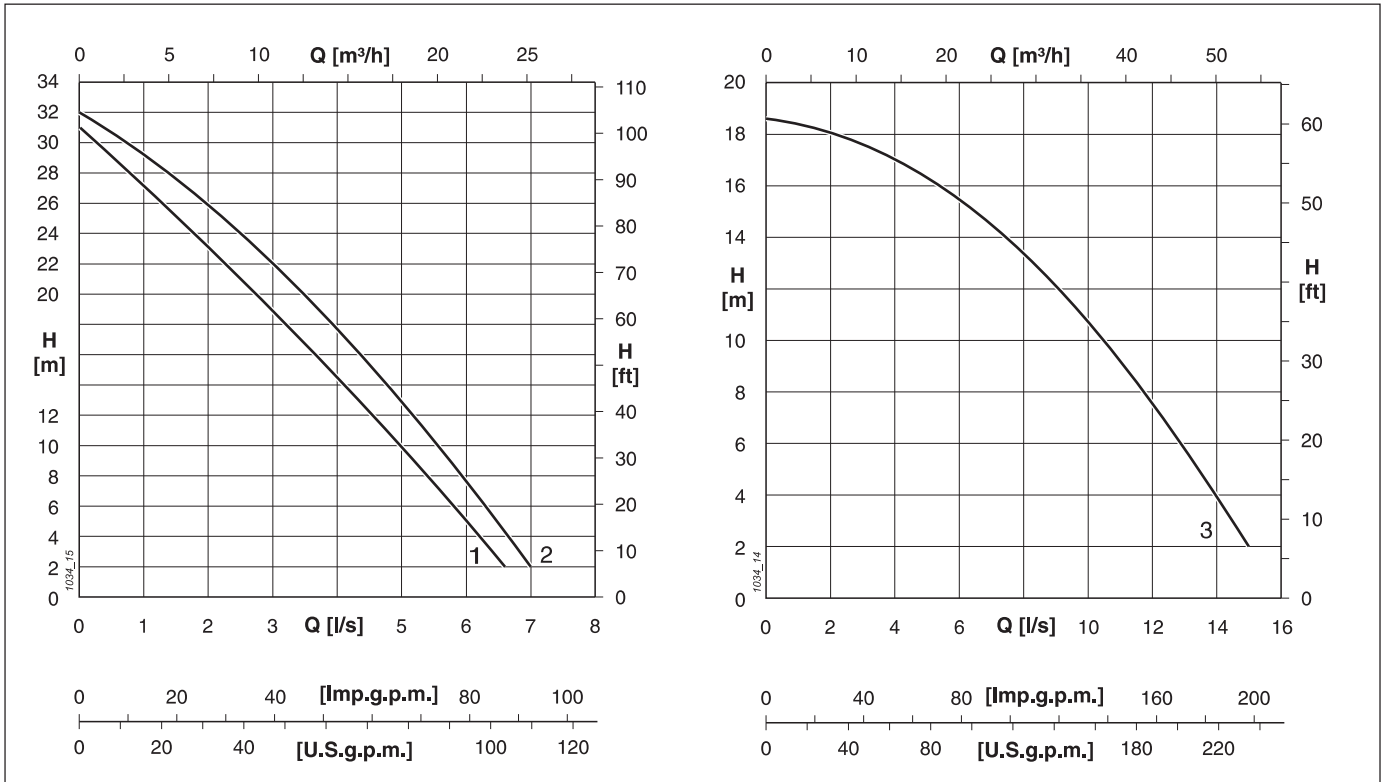
CONSTRUCTION AND MATERIALS
 CONSTRUCTION ET MATERIAUX
 COSTRUZIONE E MATERIALI



Pos.	Parts	Material	Rep.	Nomenclature	Matériaux	Pos.	Nomenclatura	Materiale
1	Strainer	Aluminium	1	<i>Crepine</i>	Aluminium	1	Succheruola	Alluminio
2	Impeller	Grey cast iron	2	<i>Roue</i>	Fonte grise	2	Girante	Ghisa grigia
3	Rotor	-	3	<i>Rotor</i>	-	3	Rotore	-
4	Stator	-	4	<i>Stator</i>	-	4	Statore	-
5	Round power supply cable	-	5	<i>Câble rond d'alimentation</i>	-	5	Cavo tondo di alimentazione	-
6	Mechanical seal	Silicon carbide / Silicon carbide	6	<i>Garniture mécanique</i>	Carbure de silicium /Carbure de silicium	6	Tenuta meccanica	Carburo di silicio/Carburo di silicio
8	Pump casing	Aluminium	8	<i>Corps de pompe</i>	Aluminium	8	Corpo mandata	Alluminio
9	Wear plate	Stainless steel mod.: DAD12M DAD15T Aluminium / Rubber mod.: DAU22T	9	<i>Plaque d'usure</i>	Acier inox mod.: DAD12M DAD15T Aluminium / Caoutchouc mod.: DAU22T	9	Piastra di usura	Acciaio inox per: DAD12M DAD15T Alluminio/ Gomma per: DAU22T

TECHNICAL DATA
 DONNEES TECHNIQUES
 DATI TECNICI

PERFORMANCES RANGE - CHAMPS DE PERFORMANCES - CAMPO DI PRESTAZIONE



OPERATING DATA - CARACTERISTIQUES DE FONCTIONNEMENT - CARATTERISTICHE DI FUNZIONAMENTO

Electric pump type Electropompe type Elettropompa tipo	Curve Courbe Curva	Motor rating Puissance moteur Potenza motore	Delivery Refoulement Mandata	Capacity - Debit - Portata ... $\frac{[l/s]}{[m^3/h]}$															
				0	1	2	3	4	5	6	7	8	9	10	11	12	13	14	15
				0	3,6	7,2	10,8	14,4	18	21,6	25,2	28,8	32,4	36	39,6	43,2	46,8	50,4	54
				Head - Hauteur - Prevalenza ... [m]															
				31	27	23	19	14,5	10	5,2									
DAD12M	1	1,5	G 1 1/2"	31	27	23	19	14,5	10	5,2									
DAD15M/G	2	1,8		32	29,5	26	22	18	13	7,8	2								
DAD15T/G	2																		
DAU22T	3	2,2	G 2"	18,5	18,5	18	17,5	17	16,5	15,5	14,5	13,5	12	10,5	9,1	7,5	5,8	4	2

NOTES - NOTES - NOTE

P₂ = Power rated by the motor - Puissance restituée par le moteur - Potenza resa dal motore

Performance tolerance as per UNI/ISO 9906 grade 3B

Tolérances sur les performances selon normes UNI/ISO 9906 grade 3B

Tolleranze sulle prestazioni secondo norme UNI/ISO 9906 grado 3B.

TECHNICAL DATA
DONNEES TECHNIQUES
DATI TECNICI

OVERALL DIMENSIONS AND WEIGHTS - DIMENSIONS ET POIDS - DIMENSIONI DI INGOMBRO E PESI

DAD12M
DAD15T/G
DAD15M/G

DAU22T

Type Type Tipo	DN	L	H	S	Cable- Cableu Cavo H07RN8-F	Weight Poids Peso
		[mm]			(1)	[kg]
DAD12M	G 1 1/2"	290	430	330	4 x 2,5 x 10	22
DAD15M/G			469			25
DAD15T/G					4 x 1,5 x 10	22
DAU22T	G 2"	340	450	345	4 x 1,5 x 10	25

TECHNICAL FEATURES - CARACTERISTIQUES TECHNIQUES - CARATTERISTICHE TECNICHE

Electric pump type Electropompe type Elettropompa tipo	Curve Courbe Curva	Delivery Refoulement Mandata	Motor - Moteur - Motore						
			N°	DN	Power Puissance Potenza		Voltage Tension Tensione	Rated current Intensité Assorbimento	poles nr. n. pôles n. poli
					P ₁	P ₂			
					[kW]		[V]	[A]	
DAD12M	1	G 1 1/2"	2,2	1,5	230	12	2		
DAD15M/G	2		2,4	1,8	230	14			
DAD15T/G	2				230 ⁽³⁾ - 400	8 - 4,6			
DAU22T	3	G 2"	2,9	2,2	230 ⁽³⁾ - 400	8,7 - 5			

NOTES - NOTES - NOTE

- (1) Number of cable wires x Section of the wires [mm²] x Length of the cable [m] - *Nombre conducteurs x Section conducteurs [mm²] x Longueur câble [m]*.
Numero di conduttori x Sezione dei conduttori [mm²] x Lunghezza del cavo [m].
- (2) Rated current absorbed at the corresponding voltage - *Intensité absorbée à la tension correspondante* - **Corrente nominale assorbita alla corrispondente tensione**
- (3) 400 V standard, 230 V by on demand - *400 V standard, 230 V sur demande* - **400 V standard, 230 V su richiesta**
- P₁ = Power absorbed by the motor - *Puissance absorbée aux bornes du moteur* - **Potenza assorbita motore.**
- P₂ = Power rated by the motor - *Puissance restituée par le moteur.* - **Potenza resa dal motore.**

TECHNICAL FEATURES
 CARACTÉRISTIQUES TECHNIQUES
 CARATTERISTICHE TECNICHE

ELECTRIC PUMPS TYPE

These are pumps of strong and long-lasting construction ideal for heavy duty work on building sites and in all situations where work is difficult owing to the presence of sand and silt. Simple routine maintenance, made even easier by rational design, will guarantee trouble-free operation and steady performances during normal use.

This type of pump is normal equipment in building sites and road works where the special urethane rubber coating on parts subject to wear allows the pumps to handle liquids containing abrasive material. The initial hydraulic characteristics can be reset by simply adjusting the wear plate. If wear is excessive, the worn parts can be quickly and easily replaced.

LIMITS TO USE

- max. temperature of pumped fluid = 40°C;
- max. immersion depth = 20 m;
- DRN... min. immersion depth = 457mm
- pH of pumped fluid: 5 ÷ 8
- mains voltage values and relative tolerance in relation to the rated voltage value:
- three-phase:
 - 400 V ±10% (380-400-415) standard
 - 230 V ±10% (220-230-240) on request
- other voltage values with ±5% on request
- maximum tolerated unbalance in relation to power draw: 5%
- contact our technical offices if the density exceeds 1 Kg/dm³ and/or the viscosity exceeds 1 mm²/s (1 cSt)
- the electric pump generates an acoustic pressure level of less than 70 dB(A).

INSTALLATION

The electric pump must be installed in the sump and can be used:

- connected by hose
- with pipe connected to the threaded delivery outlet
- automatic operation can be achieved by means of the relative electrical equipment.

CONSTRUCTION

- open impeller with wear plate, nitrile rubber coating
 - double mechanical front seal
 - motor enclosed in a housing with class F insulation, degree IP68.
 - stainless steel screws and nuts.
 - Thermal probes (only on ≥ 5,5kW models)
- The motor is equipped with thermal probes connected in series in the stator winding; should over-temperature conditions occur, the probes automatically cut off the power.

ELECTROPOMPES TYPE

De construction robuste pour une grande longévité ces électropompes sont particulièrement recommandées pour les epuisements sur les chantiers ainsi que pour les travaux difficiles même lorsqu'il y a une presence de sable et de sediments (limon). Un entretien simple et périodique, facilité par une construction rationnelle permet de garantir un fonctionnement sûr et de maintenir constamment les performances d'origine. Utilisées normalement sur les chantiers routiers et du bâtiment, elles permettent le pompage d'eaux contenant des fines abrasives grâce au revêtement en uréthane des parties exposées à l'usure. Un simple réglage de la plaque d'usure permet de rétablir les caractéristiques hydrauliques initiales. Le remplacement des parties usées est facile et rapide.

LIMITES D'EMPLOI

- température maxi. du liquide pompé = 40°C;
- profondeur maxi. d'immersion = 20 m;
- DRN... profondeur min. d'immersion = 457mm
- PH du liquide pompé: 5 à 8
- tensions d'alimentation et variation admissible par rapport à la tension nominale;
- triphasée:
 - 400 V ±10% (380-400-415) standard
 - 230 V ±10% (220-230-240) sur demande
- autres tensions avec ±5% sur demande
- déséquilibre maximum admis sur le courant absorbé: 5%
- si la densité dépasse 1 Kg/dm³ et/ou une viscosité de plus de 1 mm²/s (1 cSt) consulter notre service technique
- l'électropompe produit un niveau de pression acoustique inférieure à 70 dB(A).

INSTALLATION

L'électropompe est installée dans un puisard et elle peut être raccordée:

- à une tuyauterie souple
- à une tuyauterie rigide directement sur le refoulement fileté
- à un coffret électrique pour son fonctionnement en automatique.

CONSTRUCTION

- roue ouverte et plaque d'usure, revêtu de caoutchouc nitrile
 - double garniture mécanique
 - moteur dans une chambre sèche à isolation classe F, degré de protection IP68.
 - vis et écrous en acier inox.
 - Sondes thermiques (suivant l'équipement des modèles ≥ 5,5kW).
- Le moteur est doté de sondes thermiques montées en série et incorporées dans l'enroulement du stator; en cas de surchauffe de l'alimentation, elles interviennent en coupant l'alimentation.*

ELETTROPOMPE TIPO DR

Sono elettropompe di robusta e duratura costruzione adatte al severo impiego nei cantieri e in tutti quei casi di difficili condizioni di lavoro per la presenza di sabbia, limo. Una semplice e periodica manutenzione, facilitata dalla razionalità costruttiva, è garanzia di un pronto e sicuro intervento in caso di necessità e di prestazioni costanti nell'impiego ordinario.

Di usuale impiego in cantieri edili e stradali, grazie al particolare rivestimento in gomma uretanica delle parti più soggette ad usura, permettono il pompaggio di acque contenenti anche sostanze abrasive. Eseguendo una semplice regolazione della piastra di usura è possibile ristabilire le caratteristiche idrauliche iniziali. Qualora l'usura fosse molto accentuata la sostituzione delle parti interessate è di facile e rapida esecuzione.

LIMITI D'IMPIEGO

- temperatura max. del liquido pompato = 40°C;
- profondità max. di immersione = 20 m;
- DRN... profondità minima immersion = 457mm
- PH del liquido pompato: 5 ÷ 8
- tensioni di alimentazione e relativa variazione ammessa rispetto la tensione nominale:
- trifase:
 - 400 V ±10% (380-400-415) standard
 - 230 V ±10% (220-230-240) su richiesta
- altre tensioni con ±5% su richiesta
- squilibrio massimo ammesso sulla corrente assorbita: 5%
- interpellare i nostri uffici tecnici in presenza di una densità superiore a 1 kg/dm³ e/o di una viscosità superiore a 1 mm²/s (1 cSt)
- l'elettropompa genera un livello di pressione acustica inferiore a 70 dB(A).

INSTALLAZIONE

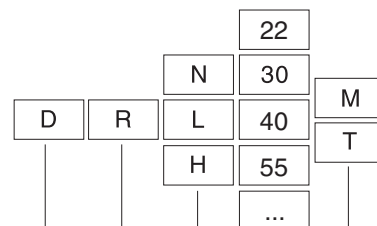
L'elettropompa è installata nel pozzetto di raccolta e può essere impiegata:

- collegata a tubazione flessibile
- collegata a tubazione rigida direttamente alla bocca di mandata filettata
- è possibile il comando automatico tramite apposita apparecchiatura

COSTRUZIONE

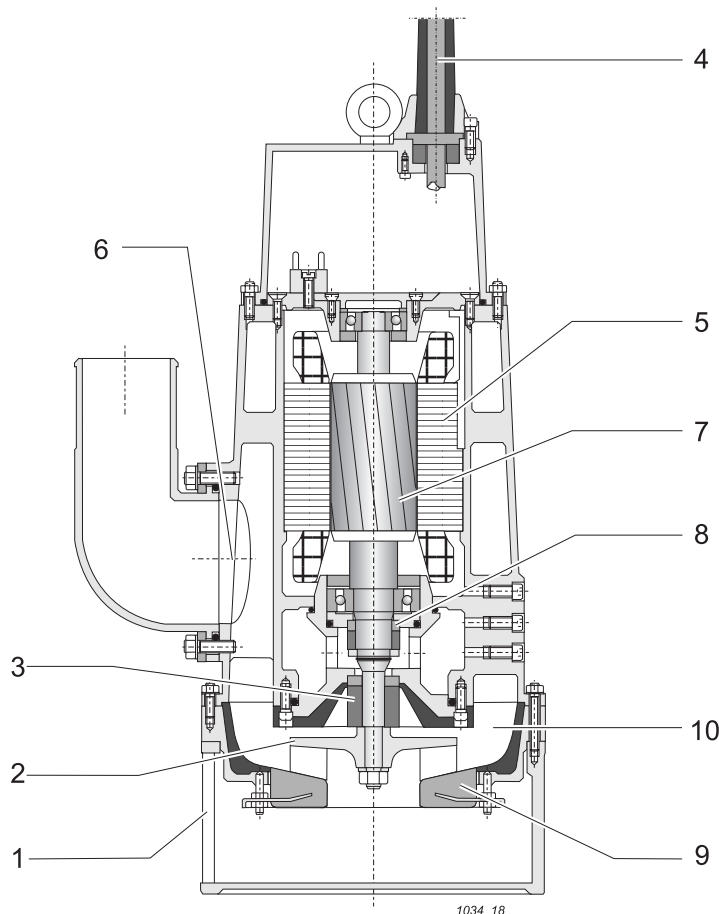
- girante aperta con piastra di usura, rivestimento in gomma nitrilica
- motore in camera secca con isolamento in classe F, grado di protezione IP68
- viti e dadi in acciaio inox.
- Sonde termiche (per i modelli ≥ 5,5kW in cui sono previste) Il motore ha delle sonde termiche collegate in serie inserite nell'avvolgimento statorico. In caso di sovratemperatura, esse interrompono il circuito di alimentazione.

PUMP CODING
 IDENTIFICATION DU SIGLE
 ESEMPLIFICAZIONE SIGLA



- Series - Série - Serie **D** = drainage - *drainage* - drenaggio _____
- Mechanical construction type - *Typologie mécanique* - **Tipologia meccanica** _____
- Hydraulic type - *Typologie hydraulique* - **Tipologia idraulica** _____
- Motor construction code - *Code de fabrication moteur* - **Codice di costruzione motore** _____
- Electrical supply - *Alimentation électropompe* - **Alimentazione elettropompa**
M = single-phase - *monophasée* - monofase
T = three-phase - *triphasee* - trifase _____

CONSTRUCTION AND MATERIALS
CONSTRUCTION ET MATERIAUX
COSTRUZIONE E MATERIALI

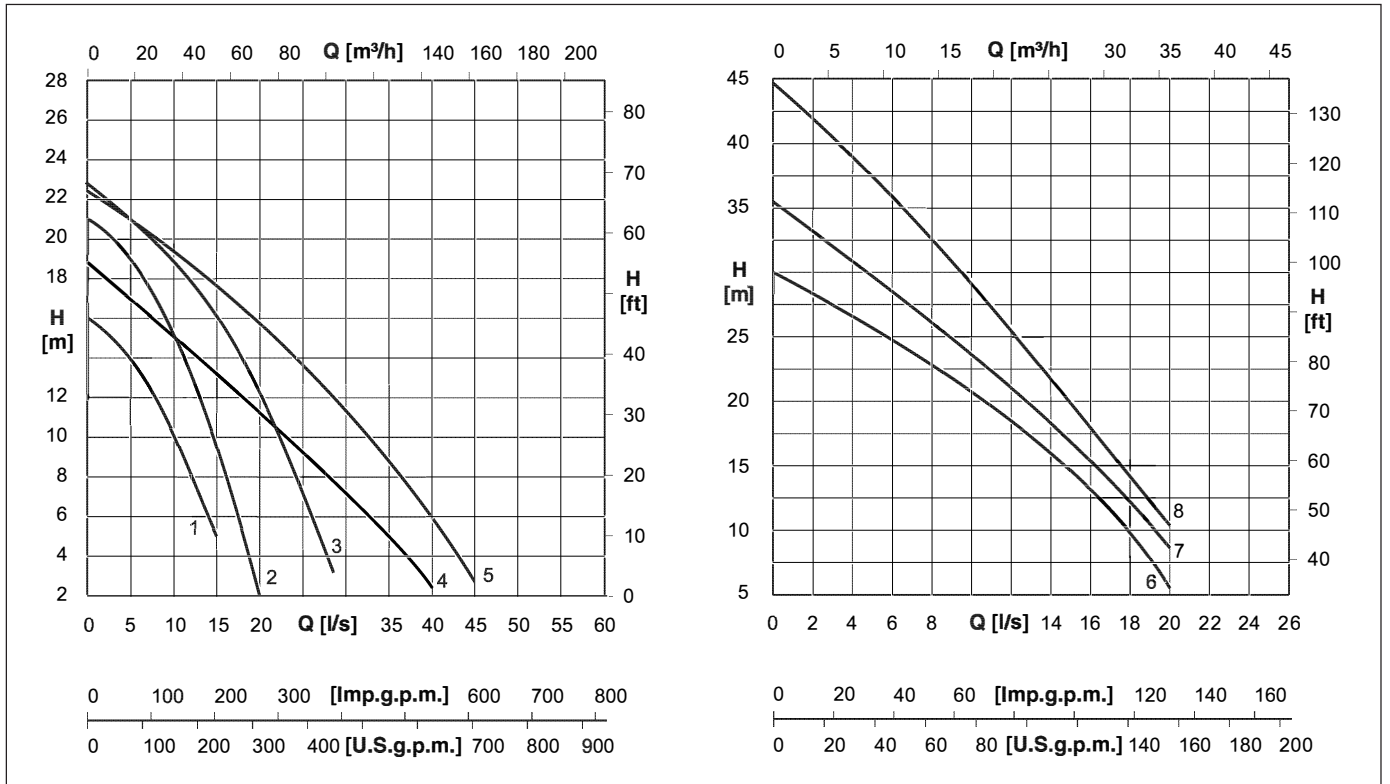


1034_18

Pos.	Parts	Material	Rep.	Nomenclature	Matériaux	Pos.	Nomenclatura	Materiale
1	Strainer	Stainless steel Aluminium mod:DRH220T	1	Crepine	Acier inox Aluminium mod:DRH220T	1	Succheruola	Acciaio inox Alluminio per:DRH220T
2	Impeller	Stainless steel mod: DRN22M / DRN22T / DRN30T / DRN40T /DRH220T Chromium cast iron DRL55T/DRL65T/DRH55T/ DRH65T/DRL85T/DRH85T/ DRL110T/DRL150T/DRH110T/ DRH150T	2	Roue	Acier inox mod: DRN22M / DRN22T / DRN30T / DRN40T /DRH220T Fonte au chrome DRL55T / DRL65T / DRH55T/ DRH65T / DRL85T / DRH85T/ DRL110T / DRL150T / DRH110T / DRH150T	2	Girante	Acciaio inox per: DRN22M / DRN22T / DRN30T / DRN40T / DRH220T Ghisa al cromo per: DRL55T / DRL65T / DRH55T/ DRH65T / DRL85T / DRH85T/ DRL110T / DRL150T / DRH110T DRH150T
3	Mechanical seal on pump side	Silicon carbide / Silicon carbide	3	Garniture mécanique côté pompe	Carbure de silicium / Carbure de silicium	3	Tenuta meccanica lato pompa	Carburo di silicio/ Carburo di silicio
4	Round power supply cable	-	4	Câble rond d'alimentation	-	4	Cavo tondo di alimentazione	-
5	Stator	-	5	Stator	-	5	Statore	-
6	Motor casing / Delivery casing	Aluminium Cast iron mod: DRL55T / DRH55T / DRL65T / DRH65T / DRL85T / DRH85T / DRL110T/DRL150T DRH110T/ DRH150T	6	Motor casing / Carcasse moteur	Aluminium Fonte mod: DRL55T / DRH55T / DRL65T / DRH65T / DRL85T / DRH85T / DRL110T / DRL150T / DRH110T / DRH150T	6	Carcassa motore/ Corpo di mandata	Alluminio Ghisa per:DRL55T / DRH55T / DRL65T / DRH65T / DRL85T / DRH85T / DRL110T / DRL150T DRH110T / DRH150T
7	Rotor	-	7	Rotor	-	7	Rotore	-
8	Mechanical seal	Steatite/Graphite	8	Garniture mécanique	Stéatite/Graphite	8	Tenuta meccanica	Steatite / Grafite
9	Wear plate	Aluminium /Rubber mod.: DRN22M / DRN22T / DRN30T / DRN40T Stainless steel/Rubber mod: DRH220T Cast iron/Rubber mod: DRL55T/DRL65T/DRH55T/ DRH65T/DRL85T/DRH85T/ DRL110T DRL150T / DRH110T / DRH150T	9	Plaque d'usure	Aluminium /Caoutchouc mod.: DRN22M / DRN22T / DRN30T / DRN40T Acier inox/Caoutchouc mod: DRH220T Fonte/Caoutchouc mod: DRL55T/DRL65T/DRH55T/ DRH65T / DRL85T / DRH85T/ DRL110T DRL150T / DRH110T / DRH150T	9	Piastra di usura	Alluminio/gomma per: DRN22M DRN22T / DRN30T / DRN40T Acciaio inox/gomma per: DRH220T Ghisa/gomma per:DRL55T/ DRL65T / DRH55T / DRH65T / DRL85T / DRH85T / DRL110T DRL150T / DRH110T / DRH150T
10	Pump casing	Aluminium /Rubber DRH220T Cast iron/Rubber mod:DRL55T / DRH55T / DRL65T / DRH65T / DRL85T / DRH85T / DRL110T / DRL150T / DRH110T/DRH150T Aluminium mod: DRN22M / DRN22T / DRN30T/DRN40T	10	Corps de pompe	Aluminium /Caoutchouc DRH220T Fonte/Caoutchouc mod: DRL55T / DRH55T / DRL65T / DRH65T / DRL85T / DRH85T / DRL110T DRL150T / DRH110T / DRH150T Aluminiummod: DRN22M/DRN22T / DRN30T / DRN40T	10	Corpo pompa	Alluminio/ Gomma: DRH220T Ghisa/gomma per:DRL55T / DRH55T / DRL65T / DRH65T / DRL85T / DRH85T / DRL110T DRL150T / DRH110T / DRH150T Alluminio per:DRN22M / DRN22T / DRN30T / DRN40T

TECHNICAL DATA
 DONNEES TECHNIQUES
 DATI TECNICI

PERFORMANCES RANGE - CHAMPS DE PERFORMANCES - CAMPO DI PRESTAZIONE



OPERATING DATA - CARACTERISTIQUES DE FONCTIONNEMENT - CARATTERISTICHE DI FUNZIONAMENTO

Electric pump type Electropompe type Elettropompa tipo	Curve Courbe Curva	Motor rating Puissance moteur Potenza motore [kW]	Delivery Refoulement Mandata DN	Capacity - Debit - Portata ... [l/s] [m³/h]															
				0	2	4	6	8	10	12	15	20	25	30	35	37,5	40	45	50
				0	7,2	14,4	21,6	28,8	36	43,2	54	72	90	108	126	135	144	162	180
				Head - Hauteur - Prevalenza ... [m]															
DRN22M	1	2,2	70 (*)	16	15	14	12,8	11,3	9,6	8	5								
DRN22T																			
DRN30T	2	3,5		21	20,5	19,5	18,5	17	15,5	13,5	9,7	2							
DRN40T	3	4,1	G 3" (**)	23,3	22,9	21,5	20,5	19	18,7	18,3	16,2	12,2	7,1						
DRL55T	4	5,5	100 (***)	18,9	18,5	17,2	16,8	15,9	15,1	14,9	13,1	11	9,1	7,1	5	3,9	2,7		
DRL65T	5	6,5		22,5	22,2	21,5	20,8	19,9	19,5	19	17,9	15,9	13,8	11,4	8,8	7,5	6	2,8	2
DRH55T	6	5,5		30	28	27	25	22,5	21	18	14,8	5,5							
DRH65T	7	6,5		35,2	33	31,5	28,5	26,5	24	21,5	17	8,3							
DRH85T	8	8,1		44,8	42,3	39	36	32,5	28,7	25,3	20	10,3							

NOTES - NOTES - NOTE

P₂ = Power rated by the motor - Puissance restituée par le moteur - Potenza resa dal motore

Performance tolerance as per UNI/ISO 9906 grade 3B
 Tolérances sur les performances selon normes UNI/ISO 9906 grade 3B
 Tolleranze sulle prestazioni secondo norme UNI/ISO 9906 grado 3B.

(*) = On demand: pipe union with external threading G 2 1/2"
 Sur demande: coude avec filetage externe G 2 1/2"
 Su richiesta: bocchettone con filettatura esterna G 2 1/2"

(**) = On demand: pipe union Ø 70 mm
 Sur demande: coude Ø 70 mm
 Su richiesta: bocchettone Ø 70 mm

(***) = On demand: pipe union with external threading G 4"
 Sur demande: coude avec filetage externe G 4"
 Su richiesta: bocchettone con filettatura esterna G 4"

TECHNICAL DATA
DONNEES TECHNIQUES
DATI TECNICI

OVERALL DIMENSIONS AND WEIGHTS - DIMENSIONS ET POIDS - DIMENSIONI DI INGOMBRO E PESI

Type Type Tipo	DN	L	H	S	Cable- Cableù Cavo H07RN8-F	Weight Poids Peso
					(1)	[kg]
DRN22M	70 (*)	284	534	455	4 x 2,5 x 10	33
DRN22T					4 x 1,5 x 10	30
DRN30T						31
DRN40T	G 3" (**)				4 X 2,5 X 10	35
DRL55T	100 (***)	333	811	150	4 x 2,5 x 20	125
DRL65T					+	130
DRH55T					3 x 1 x 20	125
DRH65T						130
DRH85T	100 (***)	333	811	150	4 x 4 x 20 + 3 x 1 x 20	135

(*) = On demand: pipe union with external threading G 2 1/2"
Sur demande: coude avec filetage extérieur G 2 1/2"
Su richiesta: bocchettone con filettatura esterna G 2 1/2"

(**) = On demand: pipe union Ø 70 mm
Sur demande: coude Ø 70 mm
Su richiesta: bocchettone Ø 70 mm

(***) = On demand: pipe union with external threading G 4"
Sur demande: coude avec filetage extérieur G 4"
Su richiesta: bocchettone con filettatura esterna G 4"

TECHNICAL FEATURES - CARACTERISTIQUES TECHNIQUES - CARATTERISTICHE TECNICHE

Electric pump type Electropompe type Elettropompa tipo	Curve Courbe Curva N°	Delivery Refoulement Mandata DN [mm]	Motor - Moteur - Motore				poles nr. n. pôles n. poli
			Power Puissance Potenza P ₁ P ₂ [kW]		Voltage Tension Tensione [V]	Rated current Intensité Assorbimento I _n (2) [A]	
			DRN22M	1	70 (*)	3	
DRN22T	5,2						
DRN30T		8					
DRN40T	2	G 3" (**)	6,2	4,1	230(3) - 400	9,9	
DRL55T	4	100 (***)	6,0	5,5		11	
DRL65T	5		7,2	6,5		13	
DRH55T	6		6,0	5,5		11	
DRH65T	7		7,2	6,5		13	
DRH85T	8		9,0	8,1		15	

NOTES - NOTES - NOTE

- (1) Number of cable wires x Section of the wires [mm²] x Length of the cable [m] - Nombre conducteurs x Section conducteurs [mm²] x Longueur câble [m].
Numero di conduttori x Sezione dei conduttori [mm²] x Lunghezza del cavo [m].
- (2) Rated current absorbed at the corresponding voltage - Intensité absorbée à la tension correspondante - **Corrente nominale assorbita alla corrispondente tensione**
- (3) On demand - Sur demande - **Su richiesta**
- P₁ = Power absorbed by the motor - Puissance absorbée aux bornes du moteur - **Potenza assorbita motore.**
- P₂ = Power rated by the motor - Puissance restituée par le moteur. - **Potenza resa dal motore.**

TECHNICAL DATA
DONNEES TECHNIQUES
DATI TECNICI

OVERALL DIMENSIONS AND WEIGHTS - DIMENSIONS ET POIDS - DIMENSIONI DI INGOMBRO E PESI

DRL 85 - 150
DRH 110 - 150

Type Type Tipo	DN	L	H	S	Cable- Cableù Cavo H07RN8-F * 07RN8-F	Weight Poids Peso
					(1)	[kg]
DRL85T	100 (*)	333	811	150	4 x 4 x 20 + 3 x 1 x 20	135
DRL110T	150 (**)	395	877	200	N° 1 * 7 x 4 x 20 + * 2 x 1,5 x 20	192
DRL150T						204
DRH110T	100 (*)				N° 1 * 7 x 4 x 20 + * 2 x 1,5 x 20	192
DRH150T						204
DRH220T	150 (**)	690	1110	350	N° 3 2) 4 x 4 x 20 1) 3 x 2,5 x 20	200

(*) = On demand: pipe union with external threading G 4"
Sur demande: coude avec filetage exterieur G 4"
Su richiesta: bocchettone con filettatura esterna G 4"

(**) = On demand: pipe union with external threading G 6"
Sur demande: coude avec filetage exterieur G 6"
Su richiesta: bocchettone con filettatura esterna G 6"

DRH 220 T

TECHNICAL FEATURES - CARACTERISTIQUES TECHNIQUES - CARATTERISTICHE TECNICHE

Electric pump type Electropompe type Elettropompa tipo	Curve Courbe Curva	Delivery Refoulement Mandata	Motor - Moteur - Motore				poles nr. n. pôles n. poli
			Power Puissance Potenza		Voltage Tension Tensione	Rated current Intensité Assorbimento	
			P ₁	P ₂			
N°	DN	[mm]	[kW]	[V]	[A]		
DRL85T	1	100 (*)	9,0	8,1	230(3) - 400	16,0	2
DRL110T	2	150 (**)	14	11	400	24	
DRL150T	3		19,5	15		33	
DRH110T	4	100 (*)	14	11		24	
DRH150T	5		19,5	15	33		
DRH220T	6	150 (**)	28	22	46		

NOTES - NOTES - NOTE

- (1) Number of cable wires x Section of the wires [mm²] x Length of the cable [m] - *Nombre conducteurs x Section conducteurs [mm²] x Longueur câble [m]*.
Numero di conduttori x Sezione dei conduttori [mm²] x Lunghezza del cavo [m].
- (2) Rated current absorbed at the corresponding voltage - *Intensité absorbée à la tension correspondante* - **Corrente nominale assorbita alla corrispondente tensione**
- (3) On demand - *Sur demande* - **Su richiesta**
- P₁ = Power absorbed by the motor - *Puissance absorbée aux bornes du moteur* - **Potenza assorbita motore.**
- P₂ = Power rated by the motor - *Puissance restituée par le moteur* - **Potenza resa dal motore.**

TECHNICAL FEATURES
CARACTÉRISTIQUES TECHNIQUES
CARATTERISTICHE TECNICHE

MX electric pumps combine easy handling with the ability to convey water containing small and fibrous solids without difficulty. They are particularly suitable for pumping screened waste water and for use as basement pumps and are equipped with an open recessed impeller.

Les électropompes MX allient la maniabilité et la capacité de véhiculer des liquides contenant des petits corps solides et filamenteux. Particulièrement indiquées pour le relevage d'eaux usées et l'assèchement des sous-sols, ces pompes sont équipées de roue semi-ouverte, à effet vortex.

Le elettropompe MXV uniscono alla maneggevolezza, la capacità di convogliare senza problemi acqua con piccoli corpi solidi e fibrosi. Particolarmente adatte per il sollevamento di acque di scarico grigliate e per il prosciugamento di locali interrati, sono equipaggiate con una girante aperta arretrata.

LIMITS TO USE

- max. temperature of pumped fluid = 40°C;
- max. immersion depth = 20 m;
- pH of pumped fluid: 6 ÷ 10
- mains voltage values and relative tolerance in relation to the rated voltage value:
- single-phase:
220 V - 230 V ±6% standard
230 V - 240 V ±6% on request
- three-phase:
400 V ±10% (380-400-415) standard
230 V ±10% (220-230-240) on request
- other voltage values with ±5% on request
- maximum tolerated unbalance in relation to power draw: 5%
- contact our technical offices if the density exceeds 1 Kg/dm³ and/or if the viscosity exceeds 1 mm²/s (1 cSt)
- the electric pump generates an acoustic pressure level of less than 70 dB(A).

LIMITES D'EMPLOI

- température maxi. du liquide pompé = 40°C;
- profondeur maxi. d'immersion = 20 m;
- PH du liquide pompé: 6 à 10
- tensions d'alimentation et variation admissible par rapport à la tension nominale;
- monophasée:
220 V - 230 V ±6% standard
230 V - 240 V ±6% sur demande
- triphasée:
400 V ±10% (380-400-415) standard
230 V ±10% (220-230-240) sur demande
- autres tensions avec ±5% sur demande
- déséquilibre maximum admis sur le courant absorbé: 5%
- si la densité dépasse 1 Kg/dm³ et/ou une viscosité de plus de 1 mm²/s (1 cSt) consulter notre service technique
- l'électropompe produit un niveau de pression acoustique inférieure à 70 dB(A).

LIMITI D'IMPIEGO

- temperatura max. del liquido pompato = 40°C;
- profondità max. di immersione = 20 m;
- PH del liquido pompato: 6 ÷ 10
- tensioni di alimentazione e relativa variazione ammessa rispetto la tensione nominale:
- monofase:
220 V - 230 V ±6% standard
230 V - 240 V ±6% su richiesta
- trifase:
400 V ±10% (380-400-415) standard
230 V ±10% (220-230-240) su richiesta
- altre tensioni con ±5% su richiesta
- squilibrio massimo ammesso sulla corrente assorbita: 5%
- interpellare i nostri uffici tecnici in presenza di una densità superiore a 1 kg/dm³ e/o di una viscosità superiore a 1 mm²/s (1 cSt)
- l'elettropompa genera un livello di pressione acustica inferiore a 70 dB(A).

INSTALLATION

The electric pump must be installed in the sump and can be used:

- connected to a hose
- with pipe connected to the threaded delivery outlet.
- automatic operation can be achieved by means of the relative electrical equipment.

INSTALLATION

L'électropompe est installée dans le puisard et elle peut être raccordée:

- à une tuyauterie souple
- à une tuyauterie rigide directement sur le refoulement fileté
- à un coffret électrique pour son fonctionnement en automatique pour les modèles en version triphasée.

INSTALLAZIONE

L'elettropompa è installata nel pozzetto di raccolta e può essere impiegata:

- collegata a tubazione flessibile
- collegata a tubazione rigida direttamente alla bocca di mandata filettata
- è possibile il comando automatico tramite apposita apparecchiatura

CONSTRUCTION

- recessed open impeller
- front mechanical seal plus sealing ring on the drive shaft
- the capacitor is inside the motor in singlephase models
- built-in protection against overheating and float switch for automatic operation are standard supply in the single-phase model.
- motor in oil bath (mod. MXV07...), and in air (mod. MXV09...); insulation class F, protection degree IP68.
- stainless steel screws and nuts.

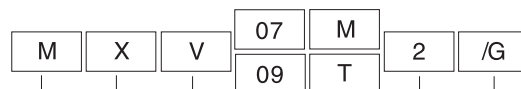
CONSTRUCTION

- roue semi-ouverte à effet vortex
- garniture mécanique coté pompe et anneau d'étanchéité coté moteur
- dans les modèles monophasés le condensateur est incorporé dans le logement moteur
- protection thermique ampèremétrique et interrupteur à flotteur pour le fonctionnement automatique uniquement sur les modèles monophasés en version standard
- moteur à bain d'huile (mod. MXV07...) et en air (mod. MXV09...); isolation classe F et degré de protection IP68.
- vis et écrous en acier inox

COSTRUZIONE

- girante aperta arretrata
- tenuta meccanica frontale più anello di tenuta sull'albero motore
- nei modelli monofase il condensatore è incorporato nel motore
- protezione termico amperometrica e interruttore a galleggiante per funzionamento automatico incorporati di serie nei modelli monofase
- motore in bagno d'olio, (mod. MXV07...) ed in aria (mod. MXV09); in classe di isolamento F e grado di protezione IP68
- viti e dadi in acciaio inox.

PUMP CODING
IDENTIFICATION DU SIGLE
ESEMPLIFICAZIONE SIGLA



Series - Série - Serie M = sewage - eaux usées - Acque luride

Mechanical construction type - Typologie mécanique - Tipologia meccanica

Hydraulic type - Typologie hydraulique - Tipologia idraulica

Motor construction code - Code de fabrication moteur - Codice di costruzione motore

Electrical supply - Alimentation électropompe - Alimentazione elettropompa

M = single-phase - monophasée - monofase

T = three-phase - triphasée - trifase

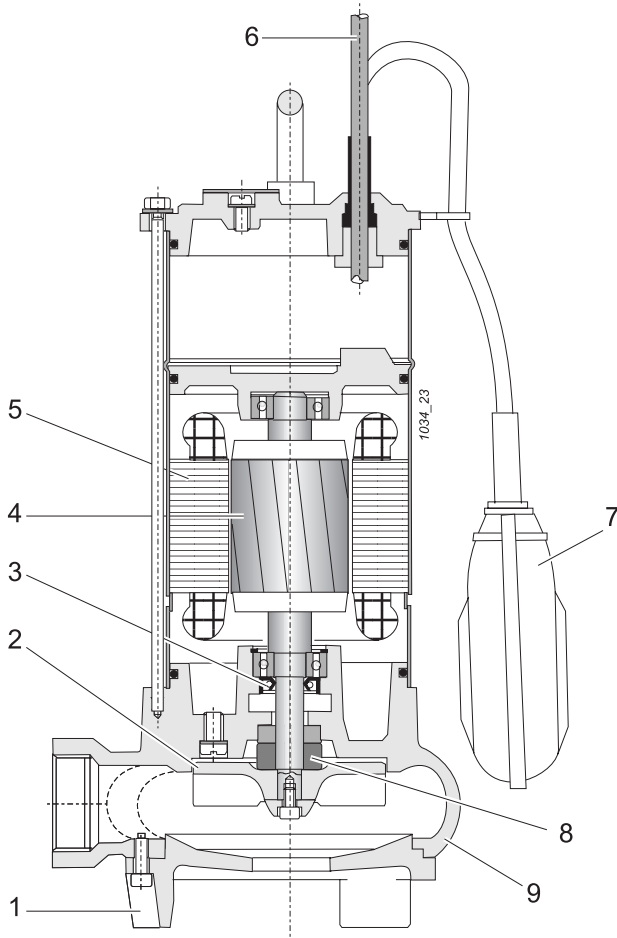
Poles - Pôles - Numero di poli

With floating switch for automatic control (if foreseen)

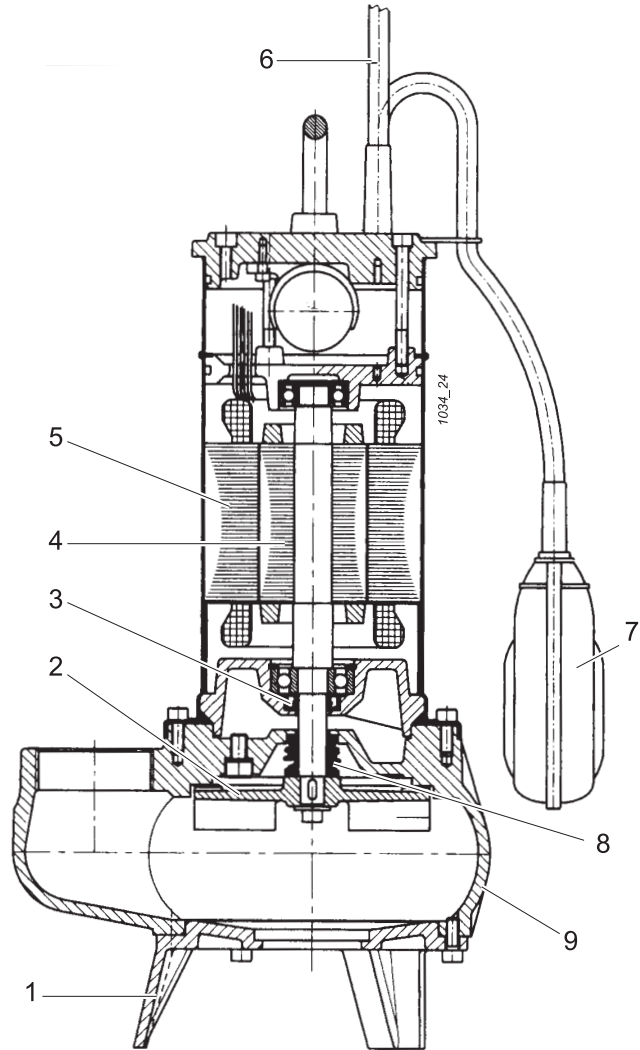
Avec flotteur pour commande automatique (s'il est prévu)

Con galleggiante per comando automatico (quando previsto)

CONSTRUCTION AND MATERIALS
CONSTRUCTION ET MATERIAUX
COSTRUZIONE E MATERIALI



MXV07M2/G
MXV07T2

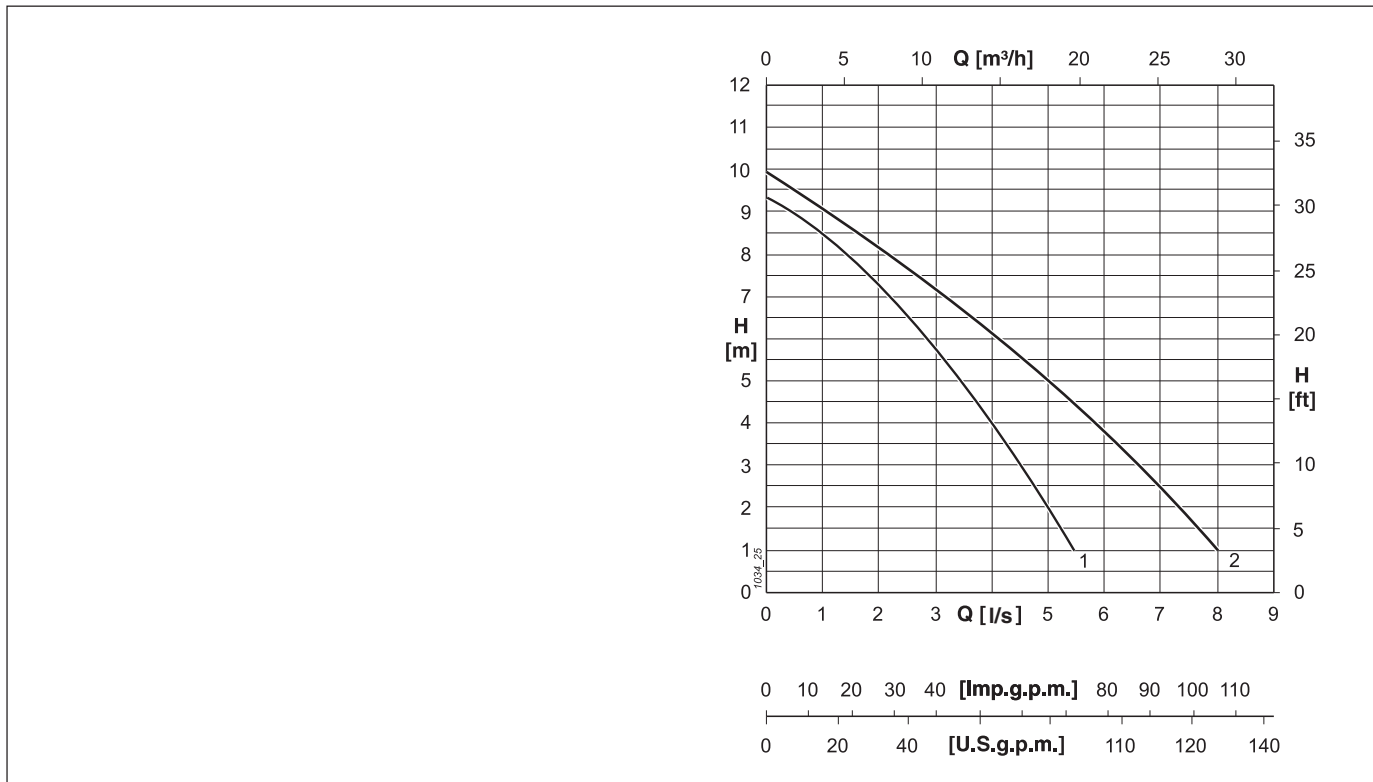


MXV09M2/G
MXV09T2

Pos.	Parts	Material	Rep.	Nomenclature	Matériaux	Pos.	Nomenclatura	Materiale
1	Duk foot pedestal	Grey cast iron	1	Pied de soutien	Fonte grise	1	Piede di sostegno	Ghisa grigia
2	Impeller	Grey cast iron	2	Roue	Fonte grise	2	Girante	Ghisa grigia
3	Seal ring	Rubber	3	Anneau d'étancheite	Caoutchouc	3	Anello di tenuta	Gomma
4	Shaft with rotor	-	4	Arbre avec rotor	-	4	Albero con rotore	-
5	Stator	-	5	Stator	-	5	Statore	-
6	Round power supply cable	-	6	Câble rond d'alimentation	-	6	Cavo tondo di alimentazione	-
7	Floating	-	7	Flotteur	-	7	Interruttore a galleggiante	-
8	Mechanical seal	Steatite/Graphite (mod. MXV07..)	8	Garniture mécanique	Stéatite/Graphite (mod. MXV07..)	8	Tenuta meccanica	Steatite / Grafite per MXV07..
9	Pump casing	Silicon carbide (mod. MXV09..) Grey cast iron	9	Corps de pompe	Carbure de silicium (mod. MXV09..) Fonte grise	9	Corpo mandata	Carburo di silicio per MXV09.. Ghisa grigia

TECHNICAL DATA
 DONNEES TECHNIQUES
 DATI TECNICI

PERFORMANCES RANGE - CHAMPS DE PERFORMANCES - CAMPO DI PRESTAZIONE



OPERATING DATA - CARACTERISTIQUES DE FONCTIONNEMENT - CARATTERISTICHE DI FUNZIONAMENTO

Electric pump type <i>Electropompe type</i> Elettropompa tipo	Curve <i>Courbe</i> Curva	Motor rating <i>Puissance moteur</i> Potenza motore	Delivery <i>Refoulement</i> Mandata	Capacity - Debit - Portata ...																
				[l/s] [m³/h]																
				0	0,5	1	1,5	2	2,5	3	3,5	4	4,5	5	5,5	6	6,5	7	7,5	8
				Head - Hauteur - Prevalenza ... [m]																
N°	P ₂ [kW]	DN	0	1,8	3,6	5,4	7,2	9	10,8	12,6	14,4	16,2	18	19,8	21,6	23,4	25,2	27	28,8	
MXV07M2/G	1	0,55	G 1 1/2"	9,3	8,9	8,5	7,9	7,3	6,5	5,7	4,9	4	3	2	1					
MXV07T2																				
MXV09M2/G	2	0,9	G 2"	9,9	9,5	9,1	8,6	8,1	7,7	7,1	6,6	6,1	5,6	5	4,5	3,8	3,1	2,6	1,7	1
MXV09T2																				

NOTES - NOTES - NOTE

P₂ = Power rated by the motor - *Puissance restituée par le moteur* - **Potenza resa dal motore**

Performance tolerance as per UNI/ISO 9906 grade 3B

Tolérances sur les performances selon normes UNI/ISO 9906 grade 3B

Tolleranze sulle prestazioni secondo norme UNI/ISO 9906 grado 3B.

TECHNICAL DATA
DONNEES TECHNIQUES
DATI TECNICI

OVERALL DIMENSIONS AND WEIGHTS - DIMENSIONS ET POIDS - DIMENSIONI DI INGOMBRO E PESI

<p>MXV07M2/G MXV07T2</p>	<table border="1"> <thead> <tr> <th>Type Type Tipo</th> <th>DN</th> <th>L</th> <th>H</th> <th>S</th> <th>Ball passage Passage libre Passaggio libero</th> <th>Cable- Cableu Cavo H07RN-F * H07RN8-F</th> <th>Weight Poids Peso</th> </tr> <tr> <td colspan="5">[mm]</td> <td></td> <td>(1)</td> <td>[kg]</td> </tr> </thead> <tbody> <tr> <td>MXV07M2/G</td> <td rowspan="2">G 1 1/2"</td> <td rowspan="2">190</td> <td rowspan="2">390</td> <td rowspan="2">280</td> <td rowspan="2">ø 30</td> <td>3 x 1 x 10</td> <td rowspan="2">13</td> </tr> <tr> <td>MXV07T2</td> <td>* 4 x 1 x 10</td> </tr> </tbody> </table>							Type Type Tipo	DN	L	H	S	Ball passage Passage libre Passaggio libero	Cable- Cableu Cavo H07RN-F * H07RN8-F	Weight Poids Peso	[mm]						(1)	[kg]	MXV07M2/G	G 1 1/2"	190	390	280	ø 30	3 x 1 x 10	13	MXV07T2	* 4 x 1 x 10		
	Type Type Tipo	DN	L	H	S	Ball passage Passage libre Passaggio libero	Cable- Cableu Cavo H07RN-F * H07RN8-F	Weight Poids Peso																											
[mm]						(1)	[kg]																												
MXV07M2/G	G 1 1/2"	190	390	280	ø 30	3 x 1 x 10	13																												
MXV07T2						* 4 x 1 x 10																													
<p>MXV09M2/G MXV09T2</p>	<table border="1"> <thead> <tr> <th>Type Type Tipo</th> <th>DN</th> <th>A</th> <th>L</th> <th>H</th> <th>S</th> <th>Ball passage Passage libre Passaggio libero</th> <th>Cable- Cableu Cavo H07RN-F * H07RN8-F</th> <th>Weight Poids Peso</th> </tr> <tr> <td colspan="5">[mm]</td> <td></td> <td>(1)</td> <td>[kg]</td> </tr> </thead> <tbody> <tr> <td>MXV09M2/G</td> <td rowspan="2">G 2"</td> <td rowspan="2">150</td> <td rowspan="2">241</td> <td rowspan="2">469</td> <td rowspan="2">375</td> <td rowspan="2">ø 50</td> <td>3 x 1 x 10</td> <td rowspan="2">17</td> </tr> <tr> <td>MXV09T2</td> <td>* 4 x 1 x 10</td> </tr> </tbody> </table>							Type Type Tipo	DN	A	L	H	S	Ball passage Passage libre Passaggio libero	Cable- Cableu Cavo H07RN-F * H07RN8-F	Weight Poids Peso	[mm]						(1)	[kg]	MXV09M2/G	G 2"	150	241	469	375	ø 50	3 x 1 x 10	17	MXV09T2	* 4 x 1 x 10
	Type Type Tipo	DN	A	L	H	S	Ball passage Passage libre Passaggio libero	Cable- Cableu Cavo H07RN-F * H07RN8-F	Weight Poids Peso																										
[mm]						(1)	[kg]																												
MXV09M2/G	G 2"	150	241	469	375	ø 50	3 x 1 x 10	17																											
MXV09T2							* 4 x 1 x 10																												

TECHNICAL FEATURES - CARACTERISTIQUES TECHNIQUES - CARATTERISTICHE TECNICHE

Electric pump type Electropompe type Elettropompa tipo	Curve Courbe Curva	Delivery Refoulement Mandata	Motor - Moteur - Motore				poles nr. n. pôles n. poli		
			N°	DN	Power Puissance Potenza			Voltage Tension Tensione	Rated current Intensité Assorbimento
					P ₁	P ₂			
		[kW]		[V]	[A]				
MXV07M2/G	1	G 1 1/2"	0,85	0,55	230	4,2	2		
MXV07T2					230(3) - 400	2,8 - 1,6			
MXV09M2/G	2	G 2"	1,25	0,9	230	5,6	2		
MXV09T2					230(3) - 400	3,4 - 2			

NOTES - NOTES - NOTE

- (1) Number of cable wires x Section of the wires [mm²] x Length of the cable [m] - *Nombre conducteurs x Section conducteurs [mm²] x Longueur câble [m]*.
Numero di conduttori x Sezione dei conduttori [mm²] x Lunghezza del cavo [m].
- (2) Rated current absorbed at the corresponding voltage - *Intensité absorbée à la tension correspondante* - **Corrente nominale assorbita alla corrispondente tensione**
- (3) 400 V standard, 230 V by on demand - *400 V standard, 230 V sur demande* - **400 V standard, 230 V su richiesta**
- P₁ = Power absorbed by the motor - *Puissance absorbée aux bornes du moteur* - **Potenza assorbita motore.**
- P₂ = Power rated by the motor - *Puissance restituée par le moteur.* - **Potenza resa dal motore.**

TECHNICAL FEATURES
CARACTÉRISTIQUES TECHNIQUES
CARATTERISTICHE TECNICHE

MXT series electric submersible pumps, equipped with treated stainless-steel grinders, are particularly recommended for solving problems in raising waste water containing solid or fibrous matter coming from single houses, small housing estates, campsites, hotels, service areas, etc., not connected directly to the sewage system.

The reduction of solids into small fragments and the high pressure generated by the pumps allow considerable differences in level to be overcome and/or long distances covered using medium diameter pipes without the risk of clogging.

LIMITS TO USE

- max. temperature of pumped fluid = 40°C
- max. immersion depth = 20 m
- pH of the pumped fluid: 6 ÷ 10
- mains voltage values and relative tolerated variation in relation to the rated voltage value:
- single-phase:
 - 220 V - 230 V ±6% standard
 - 230 V - 240 V ±6% on request
- three-phase:
 - 400 V ±10% (380-400-415) standard
 - 230 V ±10% (220-230-240) on request
- other voltage values with ±5% on request
- maximum unbalance in relation to power draw: 5%
- contact our technical offices if the density exceeds 1 Kg/dm³ and/or the viscosity exceeds 1 mm²/s (1 cSt)
- the electric pump generates an acoustic pressure level of less than 70 dB(A).

INSTALLATION

The electric pump must be installed in the sump and can be used:

- connected to a hose
- with pipe connected to the threaded delivery outlet
- automatic operation can be achieved by means of the appropriate equipment.

CONSTRUCTION

- open impeller in cast iron with stainless steel shredder
- front mechanical seal
- built-in protection against overheating is standard supply on single-phase models
- capacitor in single-phase models installed in a special external control box and connected to the end of the power cable
- motor enclosed in a housing with class F insulation, degree IP68
- stainless steel screws and nuts.

Les électropompes submersibles série MXT, dotées de broyeurs en acier inoxydable traité, sont particulièrement indiquées pour solutionner les problèmes de relevage d'eaux usées contenant des corps solides ou fibreux provenant de maisons particulières, petites agglomérations urbaines, campings, hôtels, aires de service, etc., n'étant pas directement connectés au réseau d'égouts.

La réduction des solides en de petits fragments et la haute pression des pompes permettent de résoudre, en éliminant tout risque d'obstruction, de fortes dénivellations et/ou de longues distances grâce à l'utilisation de tuyauteries d'un diamètre réduit.

LIMITES D'EMPLOI

- température maxi. du liquide pompé = 40°C
- profondeur maxi. d'immersion = 20 m
- PH du liquide pompé: 6 à 10
- tensions d'alimentation et variation admissible par rapport à la tension nominale;
- monophasée:
 - 220 V - 230 V ±6% standard
 - 230 V - 240 V ±6% sur demande
- triphasée:
 - 400 V ±10% (380-400-415) standard
 - 230 V ±10% (220-230-240) sur demande
- autres tensions avec ±5% sur demande
- déséquilibre maximum admis sur le courant absorbé: 5%
- si la densité dépasse 1 Kg/dm³ et/ou une viscosité de plus de 1 mm²/s (1 cSt) consulter notre service technique
- l'électropompe produit un niveau de pression acoustique inférieure à 70 dB(A).

INSTALLATION

L'électropompe est installée dans le puisard et elle peut être raccordée:

- à une tuyauterie souple
- à une tuyauterie rigide directement sur le refoulement fileté
- à un coffret électrique pour son fonctionnement en automatique.

CONSTRUCTION

- roue ouverte en fonte avec broyeur en acier inoxydable
- garniture mécanique côté pompe
- protection thermique ampèremétrique incorporée dans les modèles monophasés en version standard
- condensateur pour les modèles monophasés placé dans un boîtier extérieur et relié à l'extrémité du câble d'alimentation
- moteur dans une chambre sèche à isolation classe F, degré de protection IP68
- vis et écrous en acier inox.

Le elettropompe sommergibili serie MXT, dotate di trituratori in acciaio inossidabile trattato, sono particolarmente indicate per affrontare i problemi di sollevamento delle acque di scarico contenenti corpi solidi o fibrosi provenienti da singole abitazioni, piccoli agglomerati urbani, campeggi, alberghi, aree di servizio, ecc, non direttamente collegate alla rete fognaria.

La riduzione dei solidi in piccoli frammenti e la elevata pressione generata dalle pompe permettono il superamento di notevoli dislivelli e/o lunghe distanze impiegando tubazioni di diametro contenuto senza pericoli di intasamento.

LIMITI D'IMPIEGO

- temperatura max. del liquido pompato = 40°C
- profondità max. di immersione = 20 m
- PH del liquido pompato: 6 ÷ 10
- tensioni di alimentazione e relativa variazione ammessa rispetto la tensione nominale:
- monofase:
 - 220 V - 230 V ±6% standard
 - 230 V - 240 V ±6% su richiesta
- trifase:
 - 400 V ±10% (380-400-415) standard
 - 230 V ±10% (220-230-240) su richiesta
- altre tensioni con ±5% su richiesta
- squilibrio massimo ammesso sulla corrente assorbita: 5%
- interpellare i nostri uffici tecnici in presenza di una densità superiore a 1 kg/dm³ e/o di una viscosità superiore a 1 mm²/s (1 cSt)
- l'elettropompa genera un livello di pressione acustica inferiore a 70 dB(A).

INSTALLAZIONE

L'elettropompa è installata nel pozzetto di raccolta e può essere impiegata:

- collegata a tubazione flessibile
- collegata a tubazione rigida direttamente alla bocca di mandata filettata
- è possibile il comando automatico tramite apposita apparecchiatura.

COSTRUZIONE

- girante aperta in ghisa con trituratore in acciaio inossidabile
- tenuta meccanica frontale
- protezione termico amperometrica incorporata di serie nei modelli monofase
- condensatore per modelli monofase inserito in apposito contenitore esterno collegato alla parte terminale del cavo di alimentazione
- motore in camera secca, in classe di isolamento F e grado di protezione IP68
- viti e dadi in acciaio inox.

PUMP CODING
IDENTIFICATION DU SIGLE
ESEMPLIFICAZIONE SIGLA



Series - Série - Serie **M** = sewage - eaux usées - **Acque luride**

Mechanical construction type - *Typologie mécanique* - **Tipologia meccanica**

Hydraulic type - *Typologie hydraulique* - **Tipologia idraulica**

T = Open impeller with shredder - *Roue ouverte avec broyeur* - **Girante aperta con trituratore**

Motor construction code - *Code de fabrication moteur* - **Codice di costruzione motore**

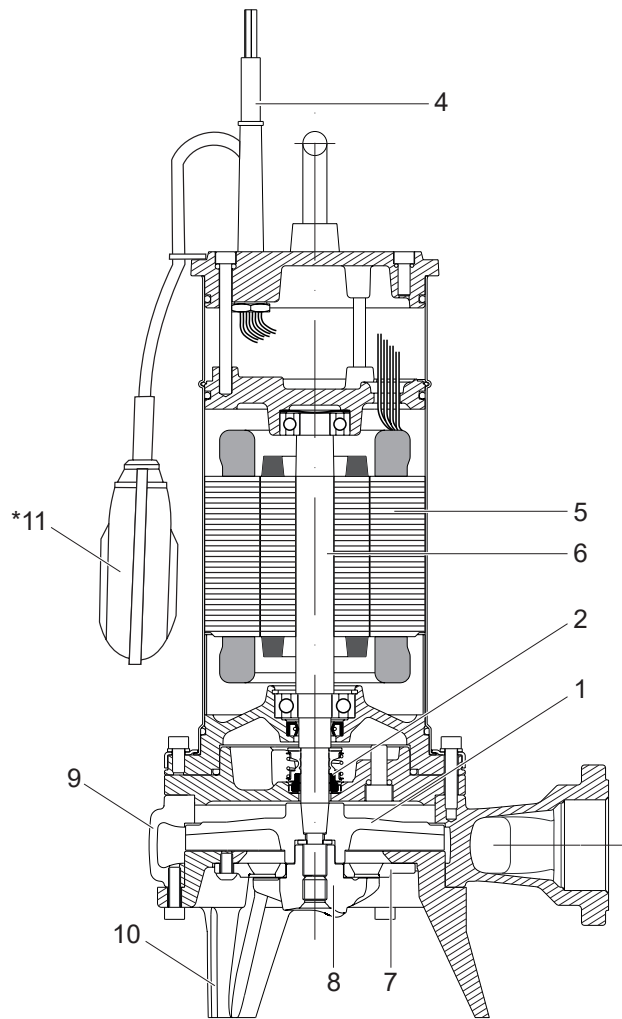
Electrical supply - *Alimentation électropompe* - **Alimentazione elettropompa**

M = single-phase - *monophasée* - **monofase**

T = three-phase - *triphasee* - **trifase**

Poles - *Pôles* - **Numero di poli**

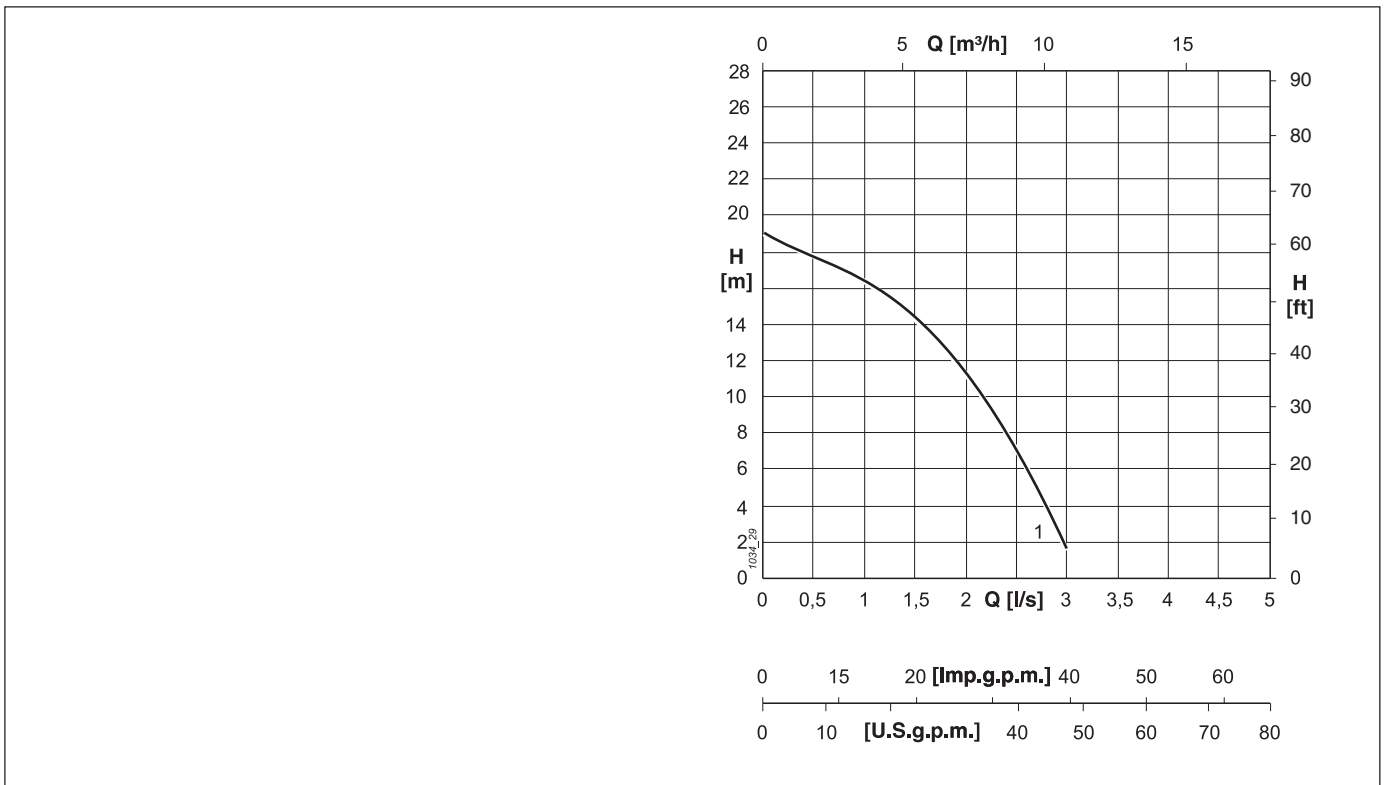
CONSTRUCTION AND MATERIALS
CONSTRUCTION ET MATERIAUX
COSTRUZIONE E MATERIALI



Pos.	Parts	Material	Rep.	Nomenclature	Matériaux	Pos.	Nomenclatura	Materiale
1	Impeller	Grey cast iron	1	Roue	Fonte grise	1	Girante	Ghisa grigia
2	Mechanical seal on pump	Silicon carbide / Silicon carbide	2	Garniture mécanique côté pompe	Carbure de silicium / Carburede silicium	2	Tenuta meccanica lato pompa	Carburo di silicio / carburo di silicio
4	Round power supply cable	-	4	Câble rond d'alimentation	-	4	Cavo tondo di alimentazione	-
5	Stator	-	5	Stator	-	5	Statore	-
6	Shaft with rotor	-	6	Arbre avec rotor	-	6	Albero con rotore	-
7	Shredder (fixed blade)	Stainless steel	7	Broyeuse (couteau fixe)	Acier inox	7	Trituratore (coltello fisso)	Acciaio Inox
8	Shredder (rotating blade)	Stainless steel	8	Broyeuse (couteau rotatif)	Acier inox	8	Trituratore (coltello rotante)	Acciaio Inox
9	Delivery casing	Grey cast iron	9	Carcasse moteur	Fonte grise	9	Corpo mandata	Ghisa grigia
10	Duk foot pedestal	Grey cast iron	10	Pied de soutien	Fonte grise	10	Piede di sostegno	Ghisa grigia
11*	Floating (mod.: MXT07M2/G)	-	11*	Flotteur (mod.: MXT07M2/G)	-	11*	Interruttore a galleggiante (per : MXT07M2/G)	-

TECHNICAL DATA
 DONNEES TECHNIQUES
 DATI TECNICI

PERFORMANCES RANGE - CHAMPS DE PERFORMANCES - CAMPO DI PRESTAZIONE



OPERATING DATA - CARACTERISTIQUES DE FONCTIONNEMENT - CARATTERISTICHE DI FUNZIONAMENTO

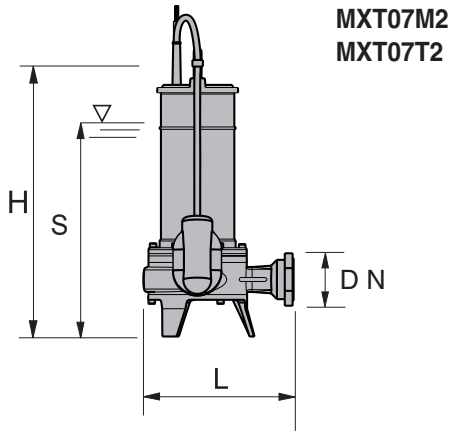
Electric pump type Electropompe type Elettropompa tipo	Curve Courbe Curva	Motor rating Puissance moteur Potenza motore	Delivery Refoulement Mandata	Capacity - Debit - Portata ... $\frac{[l/s]}{[m^3/h]}$										
				0	0,5	1	1,5	2	2,5	3	3,5	4	4,5	
				0	1,8	3,6	5,4	7,2	9	10,8	12,6	14,4	16,2	
				Head - Hauteur - Prevalenza ... [m]										
N°	P ₂ [kW]	DN												
MXT07M2	1	0,75	G 1 1/2"	18,5	17,4	16,2	14	11,6	8,5	1,3				
MXT07T2														

NOTES - NOTES - NOTE

P₂ = Power rated by the motor - Puissance restituée par le moteur - Potenza resa dal motore
 Performance tolerance as per UNI/ISO 9906 grade 3B
 Tolérances sur les performances selon normes UNI/ISO 9906 grade 3B
 Tolleranze sulle prestazioni secondo norme UNI/ISO 9906 grado 3B.

TECHNICAL DATA
DONNEES TECHNIQUES
DATI TECNICI

OVERALL DIMENSIONS AND WEIGHTS - DIMENSIONS ET POIDS - DIMENSIONI DI INGOMBRO E PESI



Type Type Tipo	DN	L	H	S	Cable- Cableu Cavo	Weight Poids Peso
					H07RN8-F	
		[mm]			(1)	[kg]
MXT07M2	G 1 1/2"	230	438	345	4 x 1 x 10	19
MXT07T2						

TECHNICAL FEATURES - CARACTERISTIQUES TECHNIQUES - CARATTERISTICHE TECNICHE

Electric pump type Electropompe type Elettropompa tipo	Curve Courbe Curva	Delivery Refoulement Mandata	Motor - Moteur - Motore						
			N°	DN	Power Puissance Potenza		Voltage Tension Tensione	Rated current Intensité Assorbimento	poles nr. n. pôles n. poli
					P ₁	P ₂			
					[kW]		[V]	[A]	
MXT07M2	1	G 1 1/2"	0,88	0,75	230	4,8	2		
MXT07T2					230(3) - 400	3,1-1,8			

NOTES - NOTES - NOTE

- (1) Number of cable wires x Section of the wires [mm²] x Length of the cable [m] - *Nombre conducteurs x Section conducteurs [mm²] x Longueur câble [m]*.
Numero di conduttori x Sezione dei conduttori [mm²] x Lunghezza del cavo [m].
- (2) Rated current absorbed at the corresponding voltage - *Intensité absorbée à la tension correspondante* - **Corrente nominale assorbita alla corrispondente tensione**
- (3) 400 V standard, 230 V by on demand - *400 V standard, 230 V sur demande* - **400 V standard, 230 V su richiesta**
- P₁ = Power absorbed by the motor - *Puissance absorbée aux bornes du moteur* - **Potenza assorbita motore.**
- P₂ = Power rated by the motor - *Puissance restituée par le moteur.* - **Potenza resa dal motore.**

TECHNICAL FEATURES
CARACTÉRISTIQUES TECHNIQUES
CARATTERISTICHE TECNICHE

Ideal for pumping sewage, screened waste water, industrial process effluents, waste water from small blocks of flats or individual homes. Two types are available, according to the different pumping requirements. The single-channel impeller MAM gives better performances. The open recessed impeller MAV is better when the water contains thready solids since there is less wear on the pumps parts due to the lower velocity of the liquid. On request, these pumps can be supplied with duct-foot pedestal for automatic coupling.

LIMITS TO USE

- max. temperature of pumped fluid = 40°C;
- max. immersion depth = 20 m;
- pH of the pumped fluid: 6 ÷ 10;
- mains voltage values and relative tolerated variation in relation to the rated voltage value:
- single-phase:
220 V - 230 V ±6% standard
230 V - 240 V ±6% on request
- three-phase:
400 V ±10% (380-400-415) standard
230 V ±10% (220-230-240) on request
- other voltage values with ±5% on request
- maximum unbalance in relation to power draw: 5%
- contact our technical offices if the density exceeds 1 Kg/dm³ and/or the viscosity exceeds 1 mm²/s (1 cSt)
- the electric pump generates an acoustic pressure level of less than 70 dB(A).

INSTALLATION

The electric pump must be installed in the sump and can be used:

- connected to a hose
- with pipe connected to the threaded delivery outlet
- automatic operation can be achieved by means of the relative equipment.

CONSTRUCTION

- impeller:
- open recessed for MAV models;
- single-channel for MAM models
- front mechanical seal
- built-in protection against overheating is standard supply on single-phase models
- capacitor in single-phase models installed in a special external control box equipped with plug and connected to the end of the power cable
- motor in oil bath, insulation class F, protection degree IP68.
- stainless steel screws and nuts.

Electropompes particulièrement indiquées pour le pompage d'eaux usées, d'eaux résiduaires de procédés industriels, et pour véhiculer les eaux domestiques des petites collectivités ou d'habitations isolées. Elles sont disponibles en deux versions hydrauliques en fonction des caractéristiques du liquide à relever: avec une roue monocanal MAM caractérisée par un meilleur rendement ou avec une roue semi-ouverte à effet vortex MAV offrant plus de garanties dans le cas où les eaux contiennent des corps solides en suspension même filamenteux et dont l'usure est plus limitée. Sur demande ces électropompes sont fournies avec un pied d'assise pour l'accouplement automatique.

LIMITES D'EMPLOI

- température maxi. du liquide pompé = 40°C;
- profondeur maxi. d'immersion = 20 m;
- PH du liquide pompé: 6 à 10
- tensions d'alimentation et variation admissible par rapport à la tension nominale;
- monophasée:
220 V - 230 V ±6% standard
230 V - 240 V ±6% sur demande
- triphasée:
400 V ±10% (380-400-415) standard
230 V ±10% (220-230-240) sur demande
- autres tensions avec ±5% sur demande
- déséquilibre maximum admis sur le courant absorbé: 5%
- si la densité dépasse 1 Kg/dm³ et/ou une viscosité de plus de 1 mm²/s (1 cSt) consulter notre service technique
- l'électropompe produit un niveau de pression acoustique inférieure à 70 dB(A).

INSTALLATION

L'électropompe est installée dans le puisard et elle peut être raccordée:

- à une tuyauterie souple
- à une tuyauterie rigide directement sur le refoulement fileté
- à un coffret électrique pour son fonctionnement en automatique.

CONSTRUCTION

- roue:
- semi-ouverte à effet vortex sur les modèles MAV
- monocanal sur les modèles MAM
- garniture mécanique coté pompe
- protection thermique ampèremétrique incorporée dans les modèles monophasés en version standards
- condensateur pour les modèles monophasés placé dans un boîtier extérieur, sur la prise normalisée et relié à l'extrémité du câble d'alimentation
- moteur à bain d'huile, isolation classe F et degré de protection IP68.
- vis et écrous en acier inox.

Sono particolarmente indicate nel pompaggio di acque nere, acque di scarico grigliate, acque di risulta da processi industriali, nel convogliamento degli scarichi civili di piccole comunità o abitazioni isolate. Esse sono disponibili con due tipi di idrauliche rispondenti a diverse caratteristiche del liquido da convogliare: con girante monocanale MAM che presenta un migliore rendimento, a girante aperta arretrata MAV che offre maggiori garanzie in presenza di acque con sospensioni solide anche filamenteuse ed un'usura più limitata dovuta alle velocità più basse. Queste elettropompe possono essere fornite, su richiesta, complete di basamento per accoppiamento automatico.

LIMITI D'IMPIEGO

- temperatura max. del liquido pompato = 40°C;
- profondità max. di immersione = 20 m;
- PH del liquido pompato: 6 ÷ 10
- tensioni di alimentazione e relativa variazione ammessa rispetto la tensione nominale:
- monofase:
220 V - 230 V ±6% standard
230 V - 240 V ±6% su richiesta
- trifase:
400 V ±10% (380-400-415) standard
230 V ±10% (220-230-240) su richiesta
- altre tensioni con ±5% su richies
- squilibrio massimo ammesso sulla corrente assorbita: 5%
- interpellare i nostri uffici tecnici in presenza di una densità superiore a 1 kg/dm³ e/o di una viscosità superiore a 1 mm²/s (1 cSt)
- l'elettropompa genera un livello di pressione acustica inferiore a 70 dB(A).

INSTALLAZIONE

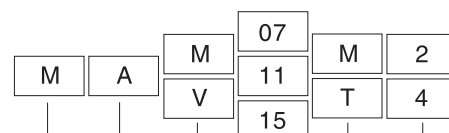
L'elettropompa è installata nel pozzetto di raccolta e può essere impiegata:

- collegata a tubazione flessibile
- collegata a tubazione rigida direttamente alla bocca di mandata filettata
- è possibile il comando automatico tramite apposita apparecchiatura.

COSTRUZIONE

- girante:
- aperta arretrata per i modelli MAV
- monocanale per i modelli MAM
- tenuta meccanica frontale
- protezione termico amperometrica incorporata di serie nei modelli monofase
- condensatore per modelli monofase inserito in apposito contenitore esterno fornito di spina e collegato alla parte terminale del cavo di alimentazione
- motore in bagno d'olio, in classe di isolamento F e grado di protezione IP68
- viti e dadi in acciaio inox.

PUMP CODING
IDENTIFICATION DU SIGLE
ESEMPLIFICAZIONE SIGLA



Series - Série - Serie **M** = sewage - eaux usées - Acque luride

Mechanical construction type - Typologie mécanique - Tipologia meccanica

Hydraulic type - Typologie hydraulique - Tipologia idraulica

V = Open recessed impeller - Roue semi-ouverte à effet vortex - Girante aperta arretrata

M = Single-channel impeller - Roue monocanal - Girante monocanale

Motor construction code - Code de fabrication moteur - Codice di costruzione motore

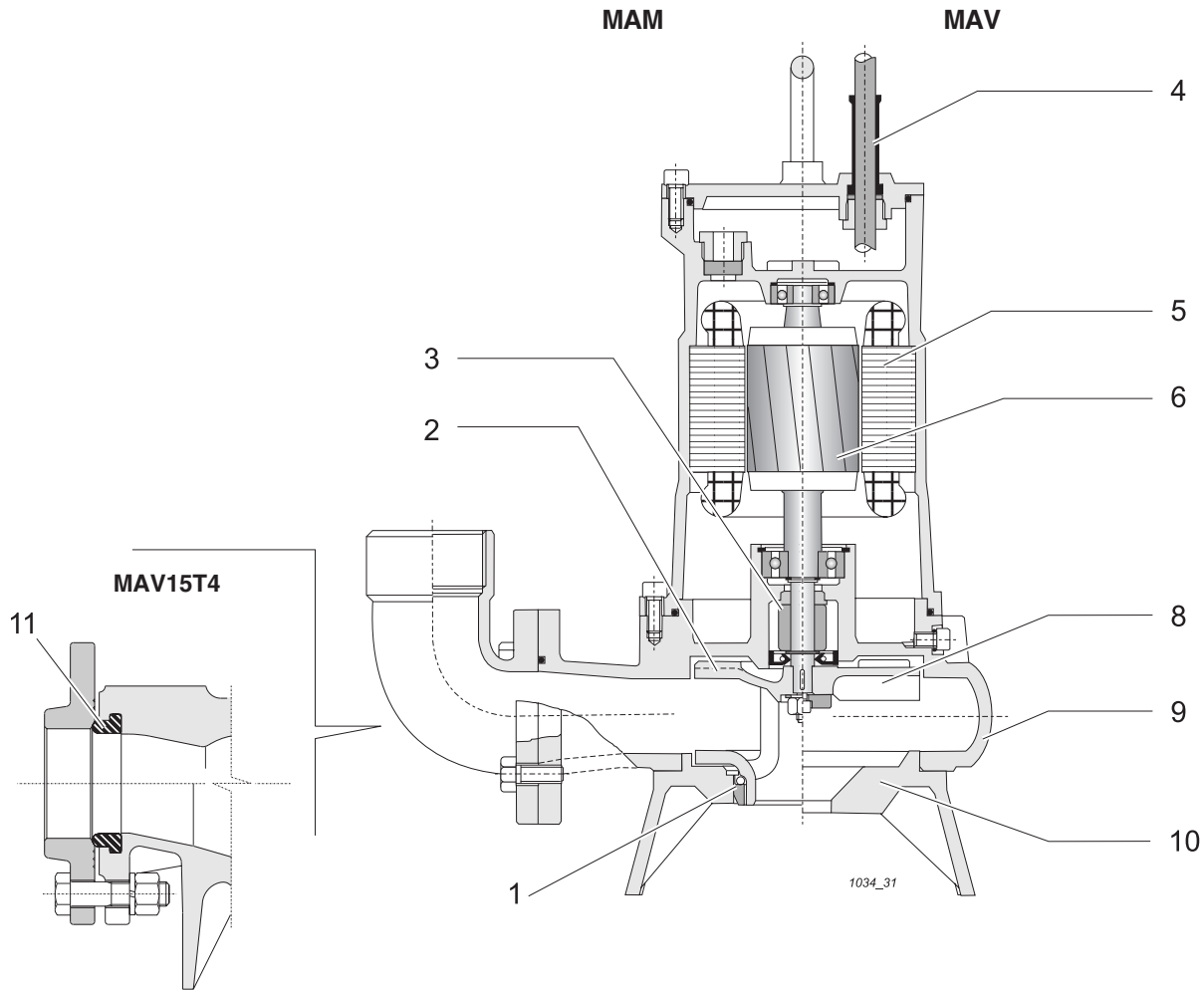
Electrical supply - Alimentation électropompe - Alimentazione elettropompa

M = single-phase - monophasée - monofase

T = three-phase - triphasée - trifase

Poles - Pôles - Numero di poli

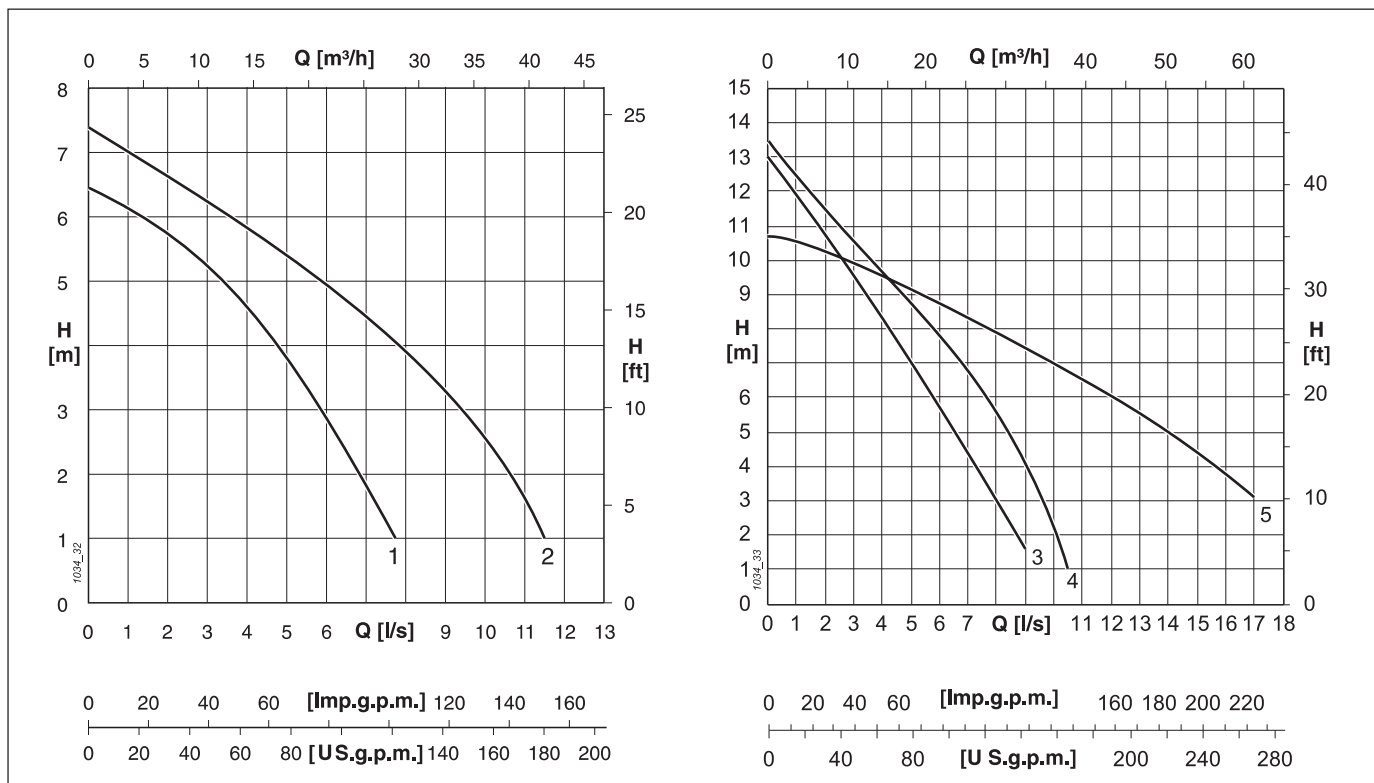
CONSTRUCTION AND MATERIALS
CONSTRUCTION ET MATERIAUX
COSTRUZIONE E MATERIALI



Pos.	Parts	Material	Rep.	Nomenclature	Matériaux	Pos.	Nomenclatura	Materiale
1	Wear ring	Bronze	1	Anneau d'usure	Bronze	1	Anello sede girante	Bronzo
2	Impeller single-channel	Grey cast iron	2	Roue monocanal	Fonte grise	2	Girante monocanale	Ghisa grigia
3	Mechanical seal	Silicon carbide/ Silicon carbide	3	Garniture mécanique	Carbure de silicium/ Carbure de silicium	3	Tenuta meccanica	Carburo di silicio/Carburo di silicio
4	Complete round power	-	4	Câble rond d'alimentation complet	-	4	Cavo tondo di alimentazione	-
5	Stator	-	5	Stator	-	5	Statore	-
6	Rotor	-	6	Rotor	-	6	Rotore	-
8	Impeller vortex	Grey cast iron	8	Roue vortex	Fonte grise	8	Girante a vortice	Ghisa grigia
9	Pump casing	Grey cast iron	9	Corps de pompe	Fonte grise	9	Corpo mandata	Ghisa grigia
10	Duk foot pedestal	Grey cast iron	10	Pied d'assise	Fonte grise	10	Piede di sostegno	Ghisa grigia
11	Gasket for flange	Nitril rubber	11	Joint de la bride	Caoutchouc nitrile	11	Guarnizione flangia	Gomma nitrilica

TECHNICAL DATA
DONNEES TECHNIQUES
DATI TECNICI

PERFORMANCES RANGE - CHAMPS DE PERFORMANCES - CAMPO DI PRESTAZIONE



OPERATING DATA - CARACTERISTIQUES DE FONCTIONNEMENT - CARATTERISTICHE DI FUNZIONAMENTO

Electric pump type Electropompe type Elettropompa tipo	Curve Courbe Curva	Motor rating Puissance moteur Potenza motore	Delivery Refoulement Mandata	Capacity - Debit - Portata ... $\frac{[l/s]}{[m^3/h]}$																
				0	2	3	4	5	6	7	8	9	10	10,5	11	12	14	16	17	
				0	7,2	10,8	14,4	18	21,6	25,2	28,8	32,4	36	37,8	39,6	43,2	50,4	57,6	61,2	
				Head - Hauteur - Prevalenza ... [m]																
MAV07M4	1	0,75	G 2"	6,4	5,8	5,3	4,6	3,8	2,8	1,8										
MAV07T4				7,4	6,6	6,2	5,8	5,4	4,9	4,4	3,9	3,3	2,5	2,1	1,6					
MAV11M4	2	1,1		13	11	9,5	8,3	7	5,7	4,4	3	1,6								
MAV11T4																				
MAV11M2	3																			
MAV11T2																				
MAV15T2	4	1,6			13,5	11,5	10,5	9,6	8,7	7,8	6,8	5,5	4	2,1	1					
MAV15T4	5	1,7	G 2 1/2"	10,7	10,2	9,9	9,6	9,2	8,8	8,3	7,9	7,4	7	6,7	6,5	6	4,9	3,7	3,1	

NOTES - NOTES - NOTE

P₂ = Power rated by the motor - Puissance restituée par le moteur - Potenza resa dal motore

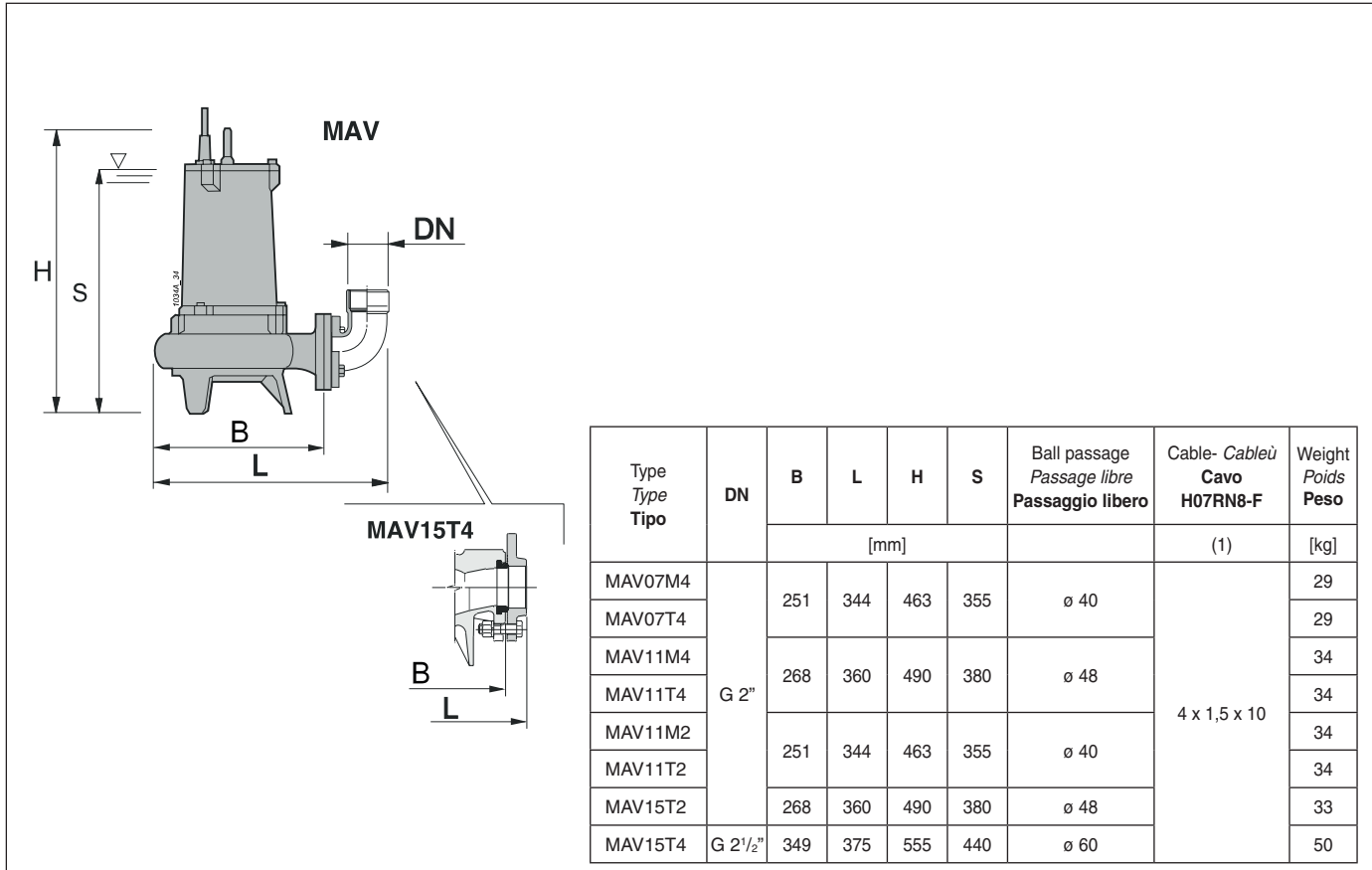
Performance tolerance as per UNI/ISO 9906 grade 3B

Tolérances sur les performances selon normes UNI/ISO 9906 grade 3B

Tolleranze sulle prestazioni secondo norme UNI/ISO 9906 grado 3B.

TECHNICAL DATA
DONNEES TECHNIQUES
DATI TECNICI

OVERALL DIMENSIONS AND WEIGHTS - DIMENSIONS ET POIDS - DIMENSIONI DI INGOMBRO E PESI



TECHNICAL FEATURES - CARACTERISTIQUES TECHNIQUES - CARATTERISTICHE TECNICHE

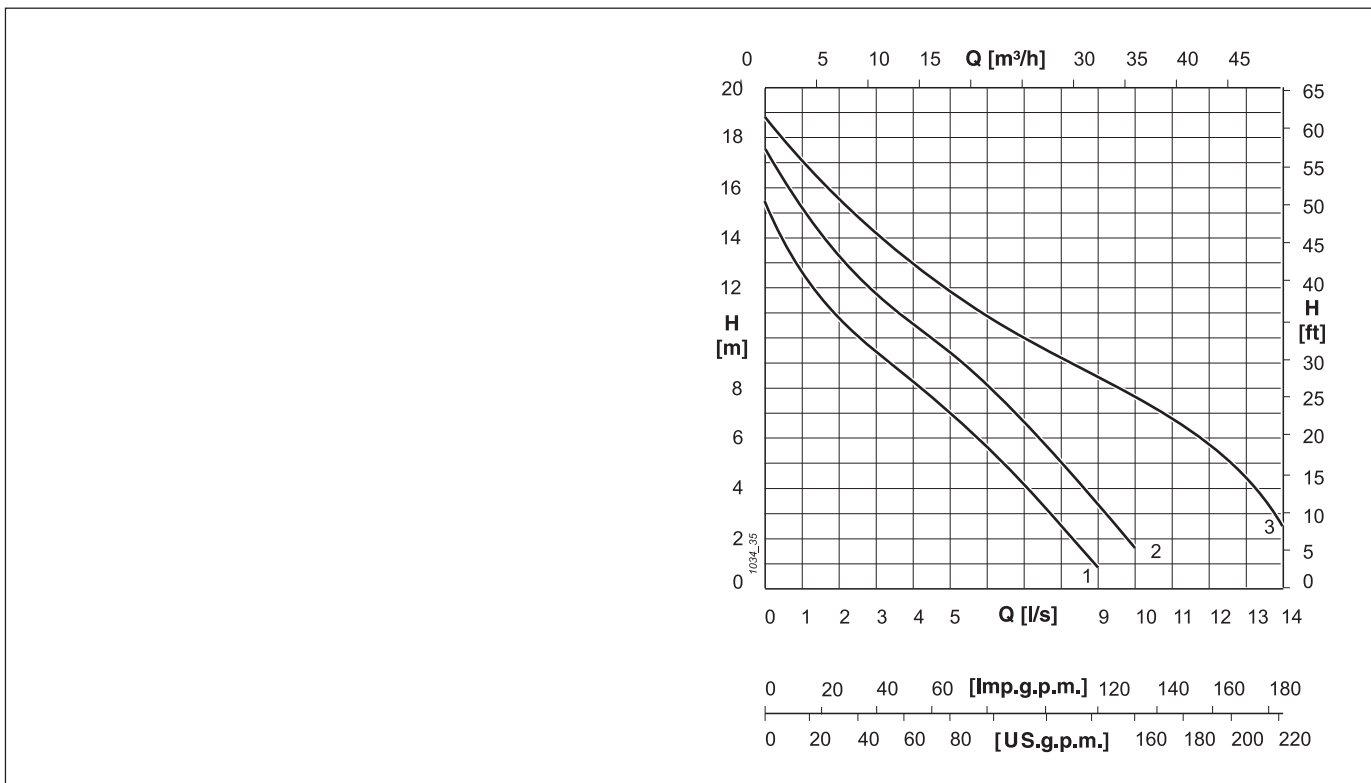
Electric pump type Electropompe type Elettropompa tipo	Curve Courbe Curva N°	Delivery Refoulement Mandata DN	Motor - Moteur - Motore				
			Power Puissance Potenza		Voltage Tension Tensione	Rated current Intensité Assorbimento In (2)	poles nr. n. pôles n. poli
			P ₁	P ₂			
			[kW]		[V]	[A]	
MAV07M4	1	G 2"	1,1	0,75	230	4,8	4
MAV07T4					230(3) - 400	3,3 - 1,9	
MAV11M4	2		1,7	1,1	230	7,7	
MAV11T4			1,6		230(3) - 400	4,9 - 2,8	
MAV11M2	3		1,5	1,1	230	6,8	2
MAV11T2			1,7		230(3) - 400	5,2 - 3	
MAV15T2	4		2,2	1,6	230(3) - 400	6,8 - 3,9	
MAV15T4	5		2,5	1,7		230(3) - 400	7,5 - 4,3

NOTES - NOTES - NOTE

- (1) Number of cable wires x Section of the wires [mm²] x Length of the cable [m] - *Nombre conducteurs x Section conducteurs [mm²] x Longueur câble [m]*.
Numero di conduttori x Sezione dei conduttori [mm²] x Lunghezza del cavo [m].
- (2) Rated current absorbed at the corresponding voltage - *Intensité absorbée à la tension correspondante* - **Corrente nominale assorbita alla corrispondente tensione**
- (3) 400 V standard, 230 V by on demand - *400 V standard, 230 V sur demande* - **400 V standard, 230 V su richiesta**
- P₁ = Power absorbed by the motor - *Puissance absorbée aux bornes du moteur* - **Potenza assorbita motore.**
- P₂ = Power rated by the motor - *Puissance restituée par le moteur.* - **Potenza resa dal motore.**

TECHNICAL DATA
 DONNEES TECHNIQUES
 DATI TECNICI

PERFORMANCES RANGE - CHAMPS DE PERFORMANCES - CAMPO DI PRESTAZIONE



OPERATING DATA - CARACTERISTIQUES DE FONCTIONNEMENT - CARATTERISTICHE DI FUNZIONAMENTO

Electric pump type Electropompe type Elettropompa tipo	Curve Courbe Curva	Motor rating Puissance moteur Potenza motore	Delivery Relevement Mandata	Capacity - Debit - Portata ... $\frac{[l/s]}{[m^3/h]}$													
				0	1	2	3	4	5	6	7	8	9	10	12	13	14
	N°	P ₂ [kW]	DN	Head - Hauteur - Prevalenza ... [m]													
MAM07M2	1	0,75	G 2"	15,5	12,5	11	9,5	8,3	7	5,6	4,1	2,5					
MAM11M2	2	1,1		17,5	15	13,5	12	10,5	9,4	8	6,5	5	3,4	1,7			
MAM11T2																	
MAM15T2	3	1,6		19	17	15,5	14	13	12	11	10	9,4	8,6	7,7	5,8	4,2	2,5

NOTES - NOTES - NOTE

P₂ = Power rated by the motor - Puissance restituée par le moteur - Potenza resa dal motore

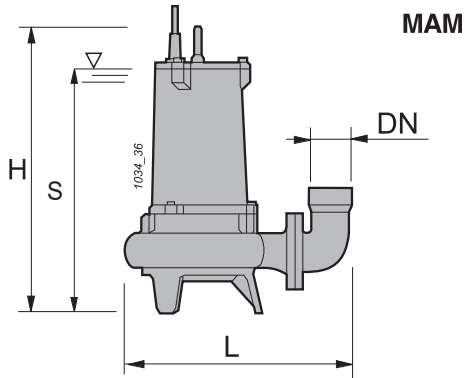
Performance tolerance as per UNI/ISO 9906 grade 3B

Tolérances sur les performances selon normes UNI/ISO 9906 grade 3B

Tolleranze sulle prestazioni secondo norme UNI/ISO 9906 grado 3B.

TECHNICAL DATA
DONNEES TECHNIQUES
DATI TECNICI

OVERALL DIMENSIONS AND WEIGHTS - DIMENSIONS ET POIDS - DIMENSIONI DI INGOMBRO E PESI



Type Type Tipo	DN	L	H	S	Ball passage Passage libre Passaggio libero	Cable- Cable Cavo H07RN8-F	Weight Poids Peso
		[mm]				(1)	[kg]
MAM07M2	G 2"	344	463	355	40 x 40	4 x 1,5 x 10	29
MAM11M2		355					
MAM11T2		360	490	380	50 x 50		31
MAM15T2							

TECHNICAL FEATURES - CARACTERISTIQUES TECHNIQUES - CARATTERISTICHE TECNICHE

Electric pump type Electropompe type Elettropompa tipo	Curve Courbe Curva	Delivery Refoulement Mandata	Motor - Moteur - Motore						
			N°	DN	Power Puissance Potenza		Voltage Tension Tensione	Rated current Intensité Assorbimento	poles nr. n. pôles n. poli
					P ₁	P ₂			
					[kW]		[V]	[A]	
MAM07M2	1	G 2"	1,1	0,75	230	5	2		
MAM11M2	2		1,5	1,1		230 ⁽³⁾ - 400		6,8	
MAM11T2			1,7		5,2 - 3				
MAM15T2	3		2,2	1,6		6,8 - 3,9			

NOTES - NOTES - NOTE

(1) Number of cable wires x Section of the wires [mm²] x Length of the cable [m] - Nombre conducteurs x Section conducteurs [mm²] x Longueur câble [m].
Numero di conduttori x Sezione dei conduttori [mm²] x Lunghezza del cavo [m].

(2) Rated current absorbed at the corresponding voltage - Intensité absorbée à la tension correspondante - Corrente nominale assorbita alla corrispondente tensione

(3) 400 V standard, 230 V by on demand - 400 V standard, 230 V sur demande - 400 V standard, 230 V su richiesta

P₁ = Power absorbed by the motor - Puissance absorbée aux bornes du moteur - Potenza assorbita motore.

P₂ = Power rated by the motor - Puissance restituée par le moteur. - Potenza resa dal motore.

TECHNICAL FEATURES
CARACTÉRISTIQUES TECHNIQUES
CARATTERISTICHE TECNICHE

MAT series electric submersible pumps, equipped with treated stainless-steel grinders, are particularly recommended for solving problems in raising waste water containing solid or fibrous matter coming from single houses, small housing estates, campsites, hotels, service areas, etc., not connected directly to the sewage system.

The reduction of solids into small fragments and the high pressure generated by the pumps allow considerable differences in level to be overcome and/or long distances covered using medium diameter pipes without the risk of clogging.

On request, these pumps can be supplied with duck-foot pedestal for automatic coupling.

LIMITS TO USE

- max. temperature of pumped fluid = 40°C
- max. immersion depth = 20 m
- pH of the pumped fluid: 6 ÷ 10
- mains voltage values and relative tolerated variation in relation to the rated voltage value:
- single-phase:
220 V - 230 V ±6% standard
230 V - 240 V ±6% on request
- three-phase:
400 V ±10% (380-400-415) standard
230 V ±10% (220-230-240) on request
- other voltage values with ±5% on request
- maximum unbalance in relation to power draw: 5%
- contact our technical offices if the density exceeds 1 Kg/dm³ and/or the viscosity exceeds 1 mm²/s (1 cSt)
- the electric pump generates an acoustic pressure level of less than 70 dB(A).

INSTALLATION

The electric pump must be installed in the sump and can be used:

- connected to a hose
- with pipe connected to the threaded delivery outlet
- automatic operation can be achieved by means of the appropriate equipment.

CONSTRUCTION

- open impeller in cast iron with stainless steel shredder
- front mechanical seal
- built-in protection against overheating is standard supply on single-phase models (excluded MAT16M2 model).
- capacitor in single-phase models installed in a special external control box and connected to the end of the power cable
- motor in oil bath, insulation class F, protection degree IP68.
- stainless steel screws and nuts.

Les électropompes submersibles série MAT, dotées de broyeur en acier inoxydable traité, sont particulièrement indiquées pour solutionner les problèmes de relevage d'eaux usées contenant des corps solides ou fibreux provenant de maisons particulières, petites agglomérations urbaines, campings, hôtels, aires de service, etc., n'étant pas directement connectés au réseau d'égouts.

La réduction des solides en de petits fragments et la haute pression des pompes permettent de résoudre, en éliminant tout risque d'obstruction, de fortes dénivellations et/ou de longues distances grâce à l'utilisation de tuyauteries d'un diamètre réduit.

Sur demande ces électropompes sont fournies avec un pied d'assise pour l'accouplement automatique.

LIMITES D'EMPLOI

- température maxi. du liquide pompé = 40°C
- profondeur maxi. d'immersion = 20 m
- PH du liquide pompé: 6 à 10
- tensions d'alimentation et variation admissible par rapport à la tension nominale;
- monophasée:
220 V - 230 V ±6% standard
230 V - 240 V ±6% sur demande
- triphasée:
400 V ±10% (380-400-415) standard
230 V ±10% (220-230-240) sur demande
- autres tensions avec ±5% sur demande
- déséquilibre maximum admis sur le courant absorbé: 5%
- si la densité dépasse 1 Kg/dm³ et/ou une viscosité de plus de 1 mm²/s (1 cSt) consulter notre service technique
- l'électropompe produit un niveau de pression acoustique inférieure à 70 dB(A).

INSTALLATION

L'électropompe est installée dans le puisard et elle peut être raccordée:

- à une tuyauterie souple
- à une tuyauterie rigide directement sur le refoulement fileté
- à un coffret électrique pour son fonctionnement en automatique.

CONSTRUCTION

- roue ouverte en fonte avec broyeur en acier inoxydable
- garniture mécanique côté pompe
- protection thermique ampèremétrique incorporée dans les modèles monophasés en version standard (exclu le modèle MAT16M2).
- condensateur pour les modèles monophasés placé dans un boîtier extérieur et relié à l'extrémité du câble d'alimentation
- moteur à bain d'huile, isolation classe F et degré de protection IP68.
- vis et écrous en acier inox.

Le elettropompe sommergibili serie MAT, dotate di trituratori in acciaio inossidabile trattato, sono particolarmente indicate per affrontare i problemi di sollevamento delle acque di scarico contenenti corpi solidi o fibrosi provenienti da singole abitazioni, piccoli agglomerati urbani, campeggi, alberghi, aree di servizio, ecc, non direttamente collegate alla rete fognaria.

La riduzione dei solidi in piccoli frammenti e la elevata pressione generata dalle pompe permettono il superamento di notevoli dislivelli e/o lunghe distanze impiegando tubazioni di diametro contenuto senza pericoli di intasamento. Queste elettropompe possono essere fornite, su richiesta, complete di basamento per accoppiamento automatico.

LIMITI D'IMPIEGO

- temperatura max. del liquido pompato = 40°C
- profondità max. di immersione = 20 m
- PH del liquido pompato: 6 ÷ 10
- tensioni di alimentazione e relativa variazione ammessa rispetto la tensione nominale:
- monofase:
220 V - 230 V ±6% standard
230 V - 240 V ±6% su richiesta
- trifase:
400 V ±10% (380-400-415) standard
230 V ±10% (220-230-240) su richiesta
- altre tensioni con ±5% su richiesta
- squilibrio massimo ammesso sulla corrente assorbita: 5%
- interpellare i nostri uffici tecnici in presenza di una densità superiore a 1 kg/dm³ e/o di una viscosità superiore a 1 mm²/s (1 cSt)
- l'elettropompa genera un livello di pressione acustica inferiore a 70 dB(A).

INSTALLAZIONE

L'elettropompa è installata nel pozzetto di raccolta e può essere impiegata:

- collegata a tubazione flessibile
- collegata a tubazione rigida direttamente alla bocca di mandata filettata
- è possibile il comando automatico tramite apposita apparecchiatura.

COSTRUZIONE

- girante aperta in ghisa con trituratore in acciaio inossidabile
- tenuta meccanica frontale
- protezione termica amperometrica (escluso modello MAT16M2) incorporata di serie nei modelli monofase
- condensatore per modelli monofase inserito in apposito contenitore esterno e collegato alla parte terminale del cavo di alimentazione
- motore in bagno d'olio, in classe di isolamento F e grado di protezione IP68
- viti e dadi in acciaio inox.

PUMP CODING
IDENTIFICATION DU SIGLE
ESEMPLIFICAZIONE SIGLA

Series - Série - Serie M = sewage - eaux usées - Acque luride

Mechanical construction type - Typologie mécanique - Tipologia meccanica

Hydraulic type - Typologie hydraulique - Tipologia idraulica

T = Open impeller with shredder - Roue ouverte avec broyeur - Girante aperta con trituratore

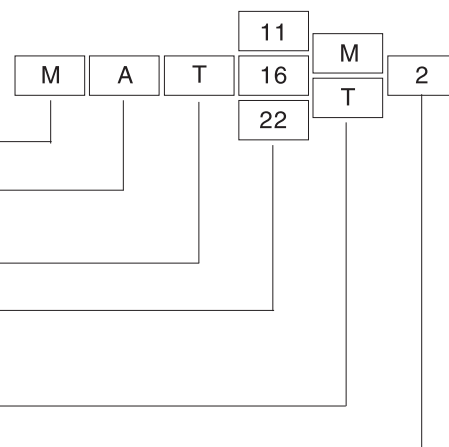
Motor construction code - Code de fabrication moteur - Codice di costruzione motore

Electrical supply - Alimentation électropompe - Alimentazione elettropompa

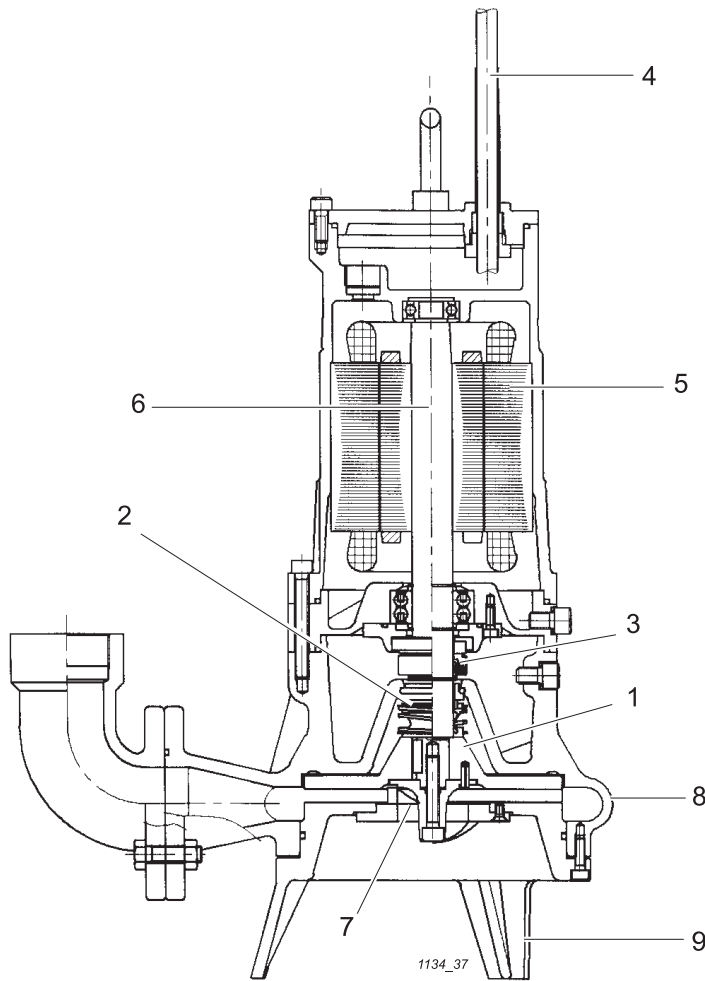
M = single-phase - monophasée - monofase

T = three-phase - triphasée - trifase

Poles - Pôles - Numero di poli



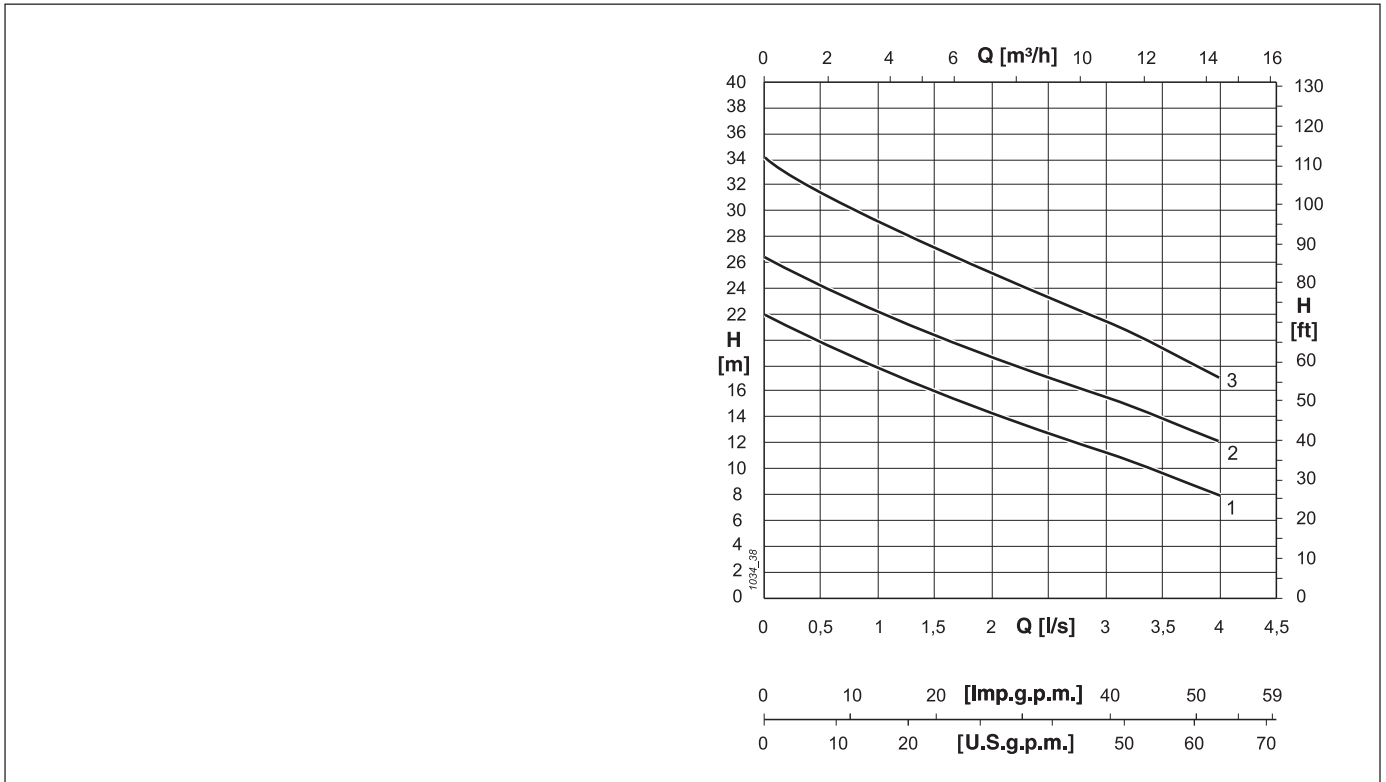
CONSTRUCTION AND MATERIALS
 CONSTRUCTION ET MATERIAUX
 COSTRUZIONE E MATERIALI



Pos.	Parts	Material	Rep.	Nomenclature	Matériaux	Pos.	Nomenclatura	Materiale
1	Impeller	Grey cast iron	1	Roue	Fonte grise	1	Girante	Ghisa grigia
2	Mechanical seal on pump side	Silicon carbide/ Silcon carbide	2	Garniture mécanique côté pompe	Carbure de silicium/ Carbure de silicium	2	Tenuta meccanica lato pompa	Carburo di silicio/Carburo di silicio
3	Mechanical seal on motor side (excluded MAT11..)	Steatite/Graphite	3	Garniture mécanique côté moteur (exclu MAT11..)	Silcon carbide Stéatite/Graphite	3	Tenuta meccanica lato motore (escluse MAT11..)	Steatite/grafite
4	Round power supply cable	-	4	Câble rond d'alimentation	-	4	Cavo tondo di alimentazione	-
5	Stator	-	5	Stator	-	5	Statore	-
6	Shaft with rotor	-	6	Shaft with rotor	-	6	Albero con rotore	-
7	Shredder	Stainless steel	7	Shredder	Stainless steel	7	Trituratore	Acciao Inox
8	Delivery casing	Grey cast iron	8	Delivery casing	Grey cast iron	8	Corpo mandata	Ghisa grigia
9	Duk foot pedestal	Grey cast iron	9	Duk foot pedestal	Grey cast iron	9	Piede di sostegno	Ghisa grigia

TECHNICAL DATA
 DONNEES TECHNIQUES
 DATI TECNICI

PERFORMANCES RANGE - CHAMPS DE PERFORMANCES - CAMPO DI PRESTAZIONE



OPERATING DATA - CARACTERISTIQUES DE FONCTIONNEMENT - CARATTERISTICHE DI FUNZIONAMENTO

Electric pump type Electropompe type Elettropompa tipo	Curve Courbe Curva	Motor rating P ₂ Puissance moteur Potenza motore [kW]	Delivery Refoulement Mandata DN	Capacity - Debit - Portata ... $\frac{[l/s]}{[m^3/h]}$								
				0	0,5	1	1,5	2	2,5	3	3,5	4
				0	1,8	3,6	5,4	7,2	9	10,8	12,6	14,4
				Head - Hauteur - Prevalenza ... [m]								
MAT11M2	1	1,1	G 2"	22	19,7	17,7	15,9	14,3	12,8	11,3	9,7	7,8
MAT11T2												
MAT16M2	2	1,6		26,4	24,1	22,1	20,4	18,6	17,1	15,6	14	12,1
MAT16T2												
MAT22T2	3	2,2		34,2	31,5	29,1	27	25	23,3	21,6	19,6	17

NOTES - NOTES - NOTE

P₂ = Power rated by the motor - Puissance restituée par le moteur - Potenza resa dal motore

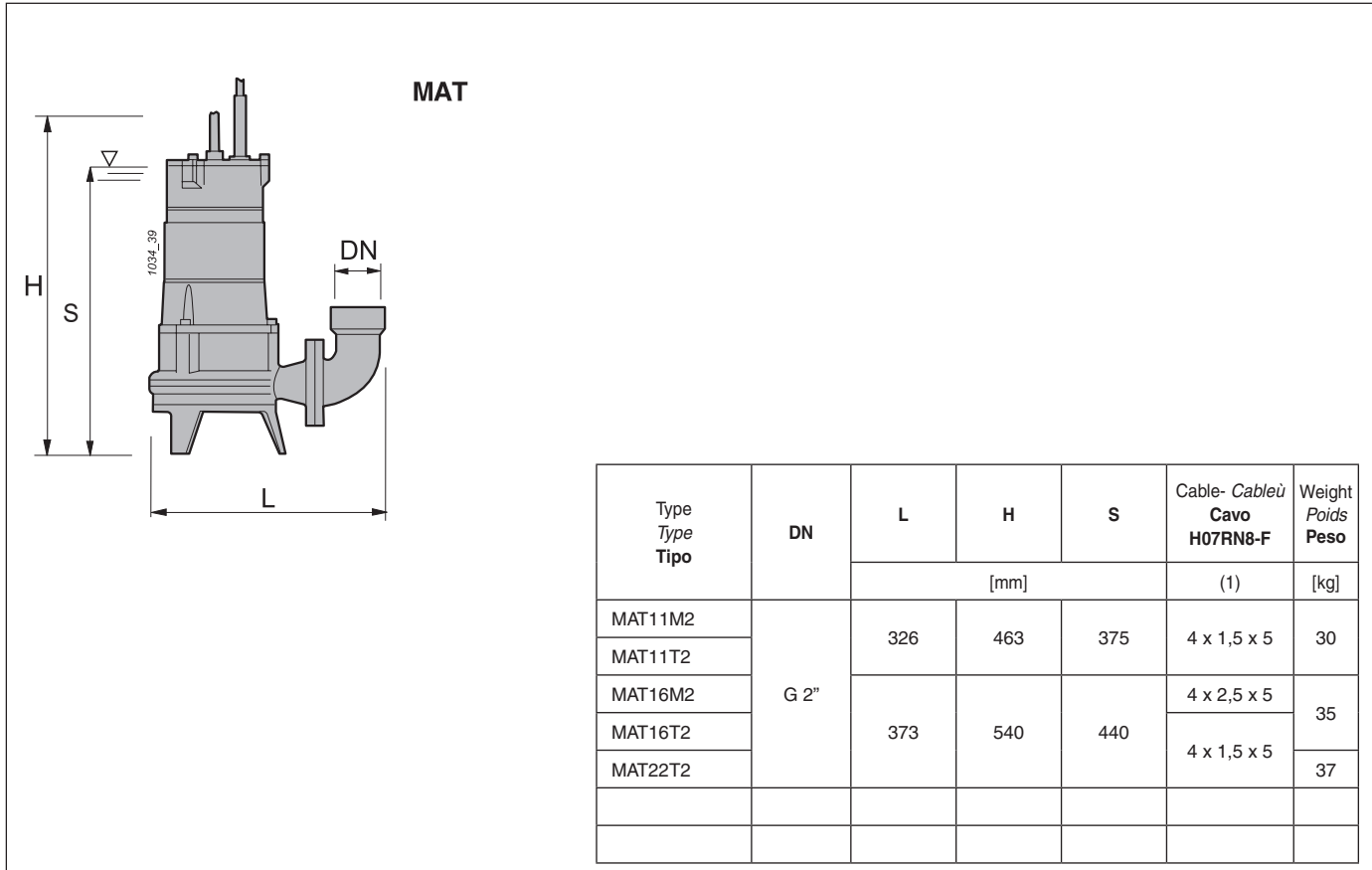
Performance tolerance as per UNI/ISO 9906 grade 3B

Tolérances sur les performances selon normes UNI/ISO 9906 grade 3B

Tolleranze sulle prestazioni secondo norme UNI/ISO 9906 grado 3B.

TECHNICAL DATA
DONNEES TECHNIQUES
DATI TECNICI

OVERALL DIMENSIONS AND WEIGHTS - DIMENSIONS ET POIDS - DIMENSIONI DI INGOMBRO E PESI



TECHNICAL FEATURES - CARACTERISTIQUES TECHNIQUES - CARATTERISTICHE TECNICHE

Electric pump type Electropompe type Elettropompa tipo	Curve Courbe Curva	Delivery Refoulement Mandata	Motor - Moteur - Motore						
			N°	DN	Power Puissance Potenza		Voltage Tension Tensione	Rated current Intensité Assorbimento	poles nr. n. pôles n. poli
					P ₁	P ₂			
					[kW]		[V]	[A]	
MAT11M2	1	G 2"	1,5	1,1	230	6,8	2		
MAT11T2			1,7		230 ⁽³⁾ - 400	5,2 - 3			
MAT16M2	2		2,3	1,6	230	11			
MAT16T2			2,2		230 ⁽³⁾ - 400	6,8 - 3,9			
MAT22T2	3		2,9	2,2	230 ⁽³⁾ - 400	8,7 - 5			

NOTES - NOTES - NOTE

- (1) Number of cable wires x Section of the wires [mm²] x Length of the cable [m] - *Nombre conducteurs x Section conducteurs [mm²] x Longueur câble [m]*.
Numero di conduttori x Sezione dei conduttori [mm²] x Lunghezza del cavo [m].
- (2) Rated current absorbed at the corresponding voltage - *Intensité absorbée à la tension correspondante* - **Corrente nominale assorbita alla corrispondente tensione**
- (3) 400 V standard, 230 V by on demand - *400 V standard, 230 V sur demande* - **400 V standard, 230 V su richiesta**
- P₁ = Power absorbed by the motor - *Puissance absorbée aux bornes du moteur* - **Potenza assorbita motore.**
- P₂ = Power rated by the motor - *Puissance restituée par le moteur.* - **Potenza resa dal motore.**

ACCESSORIES
ACCESSOIRES
ACCESSORI

PERMANENT INSTALLATION WITH DUCK-FOOT PEDESTAL FOR AUTOMATIC COUPLING - INSTALLATION FIXE AVEC PIE D'ASSISE POUR ACCOUPLEMENT AUTOMATIQUE
BASAMENTO PER ACCOPIAMENTO AUTOMATICO

BAM 3/4"

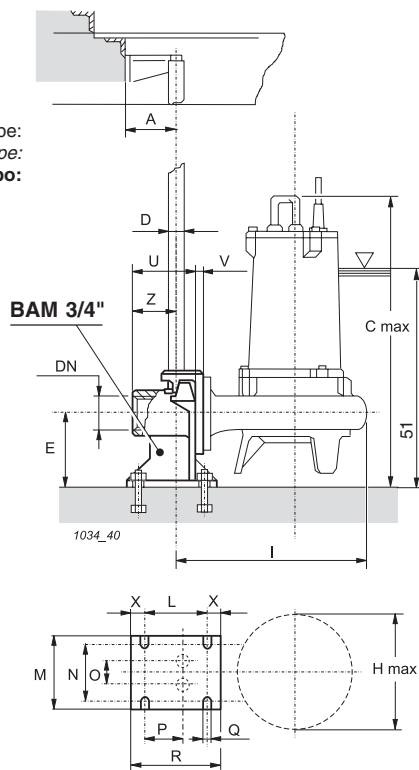
For pumps type:
Pour électropompe type:
Per elettropompe tipo:

- MAV07 I = 387
- MAV11M4 I = 414
- MAV11T4 I = 414
- MAV11M2 I = 387
- MAV11T2 I = 387

- MAV15T2 I = 414

- MAM07 I = 387
- MAM11 I = 387
- MAM15 I = 414
- MXT I = 390

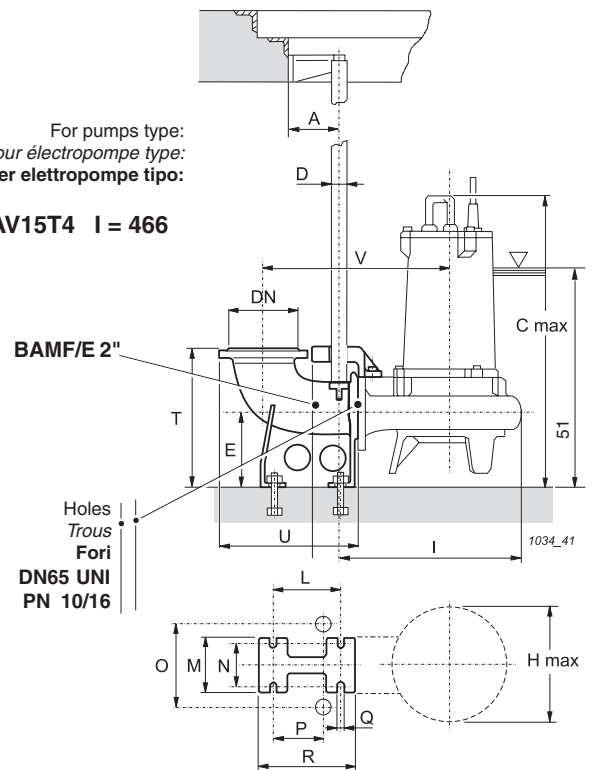
- MAT11 I = 407
- MAT16 I = 464
- MAT22 I = 464



BAMF/E 2"

For pumps type:
Pour électropompe type:
Per elettropompe tipo:

- MAV15T4 I = 466



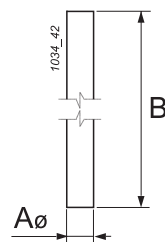
Type Type Tipo	DN	A	C max	D	E	H max	I max	L	M	N	O	P	Q	R	T	U	V	Z	X
		[mm]																	
BAM 3/4"	G 2"	85	580	ø 3/4"	130	240	320	110	125	110	38	75	15	150	-	102	25	85	20
BAMF/E 2"	80 UNI PN10	102	585	ø 2"	160	290	-	156	135	110	185	125	18	230	280	320	420	-	-

The following are also available:
Anchoring bolts,
level regulators
and Electric panels

Accessoires supplémentaires:
Tire-fond,
Régulateurs de niveau
et Coffrets électriques

Sono inoltre disponibili:
Tirafondi,
Regolatori di livello e
Quadri elettrici

Type
Type
Tipo



A ø	B [m]	Type Type Tipo	Weight Poids Peso [kg]	BAM 3/4"	BAMF/E 2"
2"	6	TUB 2"	20	-	●
3/4"	6	TUB 3/4"	9,5	●	-

Parts
Nomenclature
Nomenclatura

Rail pipes
Barres de guidage
Tubi guida

Material
Matériel
Materiale

Dipped galvanized steel (1)
Acier galvanisé à chaud (1)
Acciaio zincato a caldo (1)

CAT D.6
0,7 kg/m

GRI D.8
0,07 kg

Max load
Portée maxi. 140 kg
Portata max.

Chain and Shackle
Chaîne et Manille
Catena e Grillo

Dipped galvanized steel (1)
Acier galvanisé à chaud (1)
Acciaio zincato a caldo (1)

(1) = On demand: stainless steel - Sur demande: acier inox - Su richiesta: acciaio inox

caprari

CAPRARI S.p.A. reserves the right to make changes to improve its products at any time and without any notice
La Société CAPRARI S.p.A. se réserve la faculté d'apporter, à tout moment et sans aucun préavis, toute modification susceptible d'améliorer ses propres produits
La CAPRARI S.p.A. si riserva facoltà di apportare modifiche atte a migliorare i propri prodotti in qualsiasi momento e senza preavviso alcuno